

# 第26回新極真会 栃木県空手道錬成大会



---

2023. 9. 24 【日】

栃木県立栃木県南体育館

---

主催 新極真会栃木支部

# 第25回栃木県空手道錬成大会

## 試合時間表

階級	本戦	延長戦(1回のみ)	体重判定
幼年～小学生	60秒	60秒	なし
中学生以上	90秒	90秒	なし

※試合時間は変更もあり得ます

## 防具着用表

階級	ヘッドギア	拳	スネ	膝	胸部	下腹部
男子小学2年生以下	○	○	○	任意	×	○
女子小学2年生以下	○	○	○	任意	任意	任意
男子小学3年生以上	○	○	○	○	×	○
女子小学3年生以上	○	○	○	○	任意	任意
中学・高校男子	○	○	○	○	×	○
中・高・セーフティ女子	○	○	○	○	○	任意
壮年・一般初級	○	○	○	○	×	○

○義務 ×不可

※テーピング禁止

※全階級マウスピースの着用は任意といたします。

※フェイスシールドの着用は任意といたします。

※ヘッドギア、赤帯セット、サポーター類(白)は各自用意

※男性(男児)は特別な事情がない限り道着の下へのシャツの着用は認められません。

## 入賞について

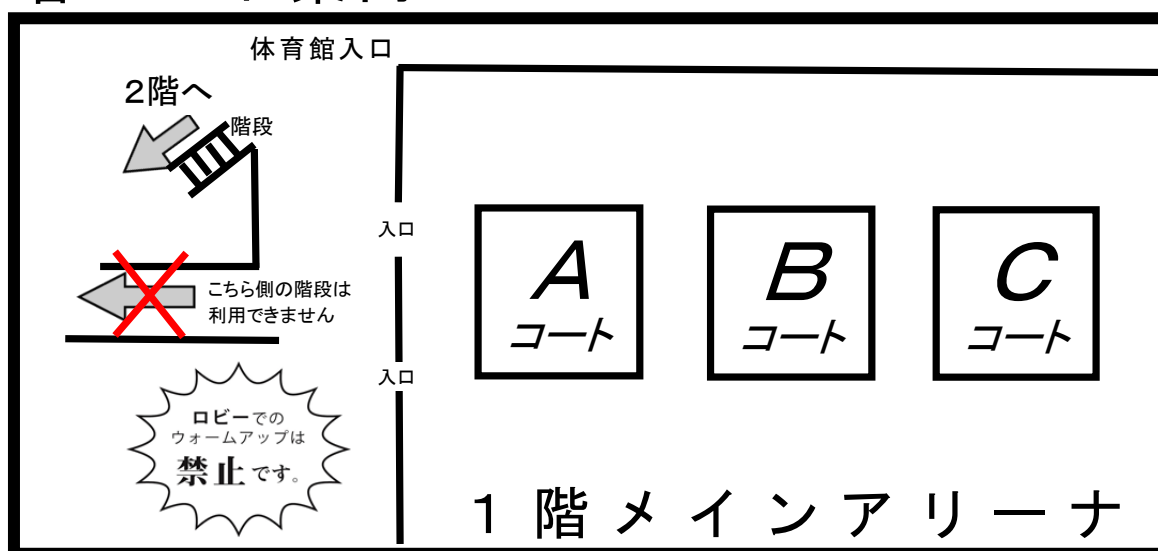
今大会では、入賞者は以下の通りとします。

出場者6名以下のクラスは、優勝者のみの表彰となります。

出場者7名以上のクラスは、優勝者・準優勝者の表彰となります。

出場者15名以上のクラスは、優勝者・準優勝者、3位の表彰となります。

## 各コート案内



体重測定は各コートで行います

第1部 9:30～10:00、第2部 13:00～13:30

# 新極真会試合規約

## ジュニアセーフティールール

一本	技有り
<ul style="list-style-type: none"> <li>・有効技によるダウン(一瞬でも身体の一部が床に着く)</li> <li>・足払い下段突き</li> <li>・3秒以上の戦意喪失</li> <li>・技有り2本</li> </ul>	<ul style="list-style-type: none"> <li>・上段にクリーンヒット</li> <li>・宙に浮かせて転倒させる</li> <li>・有効技のダメージで体が崩れる。動きが止まる</li> <li>・胴廻しをはずしての下段突き</li> <li>・3秒以内の戦意喪失</li> </ul>

## 一般ルール

一本	技有り
<ul style="list-style-type: none"> <li>・3秒以上のダウン</li> <li>・3秒以上の戦意喪失</li> <li>・技有り2本</li> </ul>	<ul style="list-style-type: none"> <li>・3秒以内のダウン、3秒以内の戦意喪失</li> <li>・有効技のダメージで体が崩れる。動きが止まる</li> <li>・足払い下段突き、胴廻しをはずしての下段突き</li> </ul>

反則	失格
<ul style="list-style-type: none"> <li>・手技による顔面・喉の攻撃</li> <li>・金的(下腹部)への攻撃</li> <li>・頭突き・頭を付けての攻撃</li> <li>・掴み、掛け、押し、押さえ、抱え込み</li> <li>・頭・体を付けての攻撃、背後からの攻撃</li> <li>・掛け逃げ、関節蹴り、投げ技</li> <li>・何度も場外に逃げた場合</li> <li>・倒れた相手への攻撃、「止め」の後の攻撃</li> <li>・悪質な試合態度</li> <li>・審判員が特に反則とみなした場合</li> </ul>	<ul style="list-style-type: none"> <li>・試合に遅れた場合</li> <li>・他者の試合に間違えて出場した場合</li> <li>・反則行為でドクターストップになった場合</li> <li>・注意4となった場合</li> <li>・試合中の嘔吐</li> <li>・粗暴な振る舞い</li> <li>・特に悪質な反則・試合態度</li> <li>・審判員の指示に従わない場合</li> <li>・反則の虚偽行為</li> </ul>

判定優先順位	判定基準図解
一本 > 技あり > ダメージ > 有効打 > 攻撃数 > 積極性	<p>技有り1 技有り2(一本)</p> <p>注意1 注意2 注意3 注意4(失格)</p>

着衣	禁止事項
<ul style="list-style-type: none"> <li>・清潔な白い道着</li> <li>・下腹部防具(ファウルカップ)はズボンの内側にする</li> <li>・女子のインナーTシャツは白色とする。男子禁止</li> <li>・女子のチェストガードはTシャツの下に着用する</li> </ul>	<ul style="list-style-type: none"> <li>・ガッツポーズ、雄叫び</li> <li>・判定に対する抗議</li> <li>・テーピング(ドクターの診断書があれば可)</li> <li>・開場での場所取り(シート敷き)</li> </ul>

## 防具

階級	ヘッドギア	拳	スネ	ヒザ	胸部	下腹部	マウスピース 心臓感温パッド
男子小2年以下	○	○	○	任意	×	○	任意
女子小2年以下	○	○	○	任意	任意	任意	任意
男子小3年以上	○	○	○	○	×	○	任意
女子小3年以上	○	○	○	○	任意	任意	任意
中・高男子・シニア男子	○	○	○	○	×	○	任意
中・高女子・シニア女子	○	○	○	○	○	○	任意
一般男子初級	○	○	○	○	×	○	任意
U25女子・女子フルコン	×	×	○	×	○	○	任意
学生	×	×	×	×	×	○	任意
一般上級	×	×	×	×	×	○	×

※○義務 ×禁止 テーピング禁止(大会ドクター判断で可)

反則以外の注意1(防具不備の注意1は延長リセット無し)	防具・赤帯セット不備による失格
<ul style="list-style-type: none"> <li>・サポーターが完全に外れた場合</li> <li>・赤帯セットの一部不備</li> <li>・ファウルカップの道着外着用</li> <li>・道着内に布や紙類を入れたままの競技</li> <li>・反則の過剰アピール</li> </ul>	<ul style="list-style-type: none"> <li>・防具の未着用、著しい劣化、改造、</li> <li>・ヘッドギア金網面の著しい劣化(一部の剥がれ落ちは失格ではない)</li> <li>・赤帯セット3点全ての未着用(即時修正、一部不備は失格ではない)</li> <li>・白の選手が赤帯セット3点を全て装着している場合</li> <li>・携帯電話等金属類を持ったまま競技した場合</li> <li>・指定サポーターを装着していない場合</li> </ul>

# 参加選手注意事項

☆ 運営、審判員以外のパンフレットは配布いたしません。各自ご用意願います。 ☆

- 1 試合開始予定時刻は第一部が10:00、第二部が13:30(開会式は行いません)。  
各部ともに型試合を先に行い、型試合終了後に組手試合を開始します。  
各自が出場する試合を自身で管理し、試合場に登壇してください。
  - 2 付き添いの制限はございませんが、試合時以外は2階席で待機願います。
  - 3 館内でのマスク着用は各自自由とさせていただきます。
  - 4 ウォーミングアップはサブアリーナでのみお願いします。
  - 5 重量級以外の選手は体重測定をメインアリーナにて行います、計測時間は各部の表紙をご参照願います。  
時間までに計測を終了できなかった選手は失格となりますので時間厳守をお願いします。  
今回は各クラスの制限体重(道着着用)に+2kgまで可とします。
  - 6 声を出しての応援は自由です。マスク着用は任意と致します。
  - 7 着用が必須となっているサポーター類は各自で用意し、着用も必ず行うようにして下さい。  
フェイスシールドの着用は任意といたします。  
男性(男児)は特別な事情がない限り道着の下へのシャツの着用は認められません。
  - 8 自分の試合の3試合前には、自分のコーナーに待機して下さい。  
番号の小さい方が赤、数字が大きい方が白となります。  
選手名をコールした際に各コーナーに選手がいない場合、失格となります。
  - 9 今大会は各試合場にて、各クラスの決勝戦まで行います。  
また、試合が終わりましたら各自速やかにご帰宅願います。
  - 10 安全確保の為、会場内でのシート敷き、荷物置き(ミット含む)、三脚使用による映像撮影等の場所取り行為を禁止します。
  - 11 館内での選手・付き添いの食事はアリーナ2階席でお願い致します。ゴミの持ち帰りにご協力下さい
  - 12 貴重品の管理は自身の責任で行って下さい。紛失物の管理は主催者側で行いませんのでご了承願います。  
拾得物については一定期間後、持ち主が現れない場合は所有権を放棄したとみなし廃棄処分をします。
  - 13 本会場となる体育館は他の施設を利用する方々が沢山いらっしゃいます。  
ロビー・トイレなどの共有スペースでは大声を出したり走り回ったりしないようお願いします。  
また、共有スペースでのウォーミングアップ・座り込みなども絶対にしないようお願いします。
  - 14 主催者の指示に従わない場合は退場して頂く場合があります。
  - 15 試合における負傷・事故等の責任は保険の範囲内で負わせて頂きます。
  - 16 反則の過剰アピールは「注意1」、虚偽行為は失格となります。
  - 17 納入された出場料に関しては主催者側の判断で中止になった場合のみ返金致します
- ☆ スムーズな試合進行に御協力をお願いいたします。  
参加全選手の御健闘を期待します。

# 第一部

コート	型	組手
Aコート	幼年男女 初級小学2年生男子(9級以下) 初級小学3・4年生女子(7級以下) 上級小学1.2年生男子	幼年男女軽量級 幼年男女重量級 小学1・2年生女子軽量級 小学1・2年生女子重量級 小学3・4年生女子軽量級 小学3・4年生女子重量級 小学1年生男子初級重量級(10級以下)
Bコート	初級小学3年生男子(7級以下) 初級小学4年生男子(7級以下) 上級小学3年生男子	小学2年生男子初級重量級(9級以下) 小学3年生男子初級軽量級(8級以下) 小学3年生男子初級重量級(8級以下) 小学4年生男子初級軽量級(7級以下) 小学4年生男子初級重量級(7級以下) 小学2年生男子上級軽量級 小学3年生男子上級重量級
Cコート	初級小学1年生男女(9級以下) 上級小学1・2年女子 上級小学3・4年生女子 上級小学4年生男子	小学1年生男子初級軽量級(10級以下) 小学2年生男子初級軽量級(9級以下) 小学1年生男子上級軽量級 小学1年生男子上級重量級 小学2年生男子上級重量級 小学3年生男子上級軽量級 小学4年生男子上級軽量級 小学4年生男子上級重量級

9:30開場

10:00試合開始

(全コート型試合終了後に組手試合を開始)

(計量 9:30~10:00)

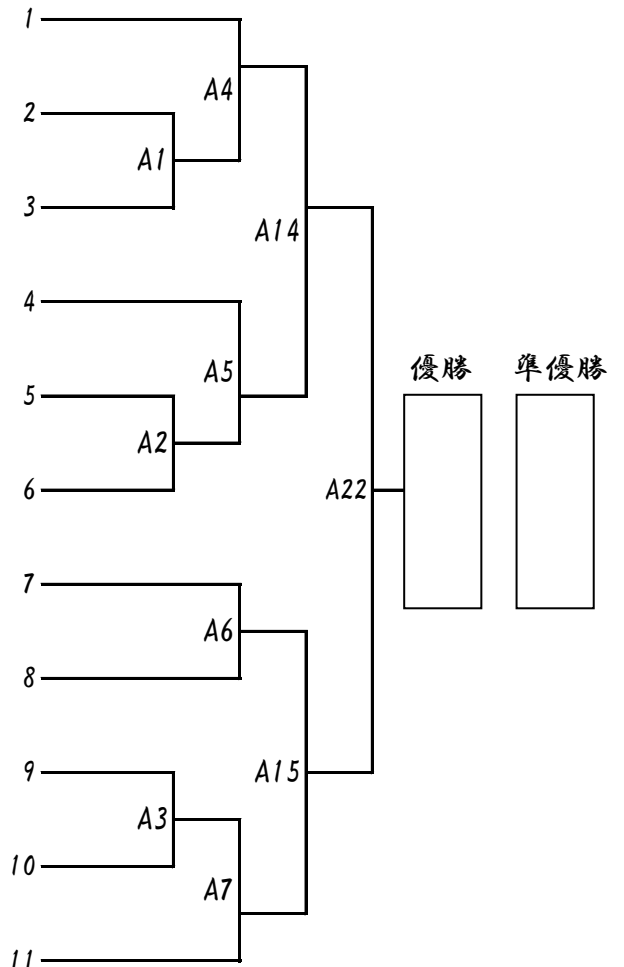
# 型 : 幼 年 男 女

## 太極その1

入賞者2名

## Aコート

所属道場	体重 (kg)	身長 (cm)	級	氏名	氏名	氏名	氏名	順位
(東京ベイ港)	20.0	110.0	9級	小 山	夏 樹			1
(宇都宮本部)	28.0	119.0	無級	ウヌビレグ・ムンフジン				2
(埼玉武蔵)	19.0	108.0	9級	中 東	俐 緒			3
(浦和高野)	21.0	118.0	8級	白 坂	汰 司			4
(宇都宮本部)	18.0	105.0	無級	宮 西	慶			5
(埼玉大宮西)	38.0	124.0	無級	宮 本	結 多			6
(埼玉武蔵)	24.0	122.0	8級	山 田	健 太			7
(游藝館)	16.0	106.0	7級	小 沼	義 絆			8
(小山)	17.0	110.0	無級	西 條	羽 咲			9
(埼玉武蔵)	17.0	110.0	9級	大 橋	葵			10
(東京豊島)	16.0	108.0	9級	中 井 川	瑚 登 葉			11



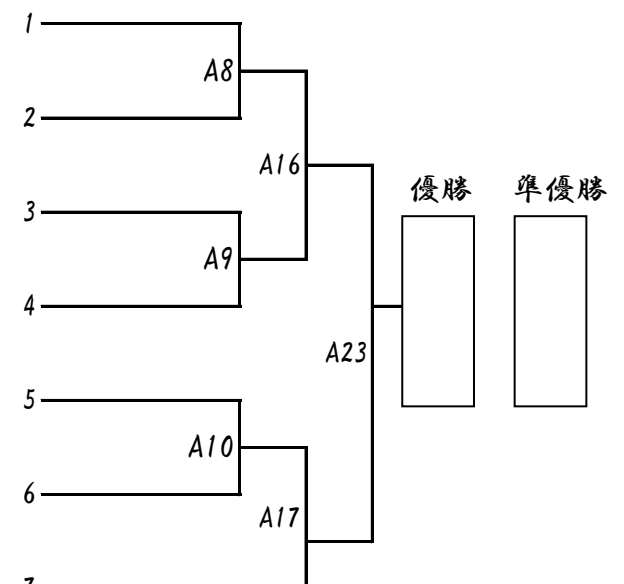
# 型 : 初 級 小 学 2 年 生 男 子 ( 9 級 以 下 )

## 太極その1

入賞者2名

## Aコート

所属道場	体重 (kg)	身長 (cm)	級	氏名	氏名	氏名	氏名	順位
(千葉南)	34.0	130.0	9級	根 本	聡 佑			1
(埼玉武蔵)	24.0	128.0	10級	原 島	縁			2
(埼玉大宮西)	27.0	120.0	9級	岡 村	海 汰			3
(栃木)	24.0	122.0	9級	大 塚	一 颯			4
(栃木)	22.0	123.0	10級	古 橋	悠 太 郎			5
(総本部東大宮)	22.0	121.0	10級	冠 木	結 翔			6
(小山)	23.0	122.0	9級	西 條	康 毅			7



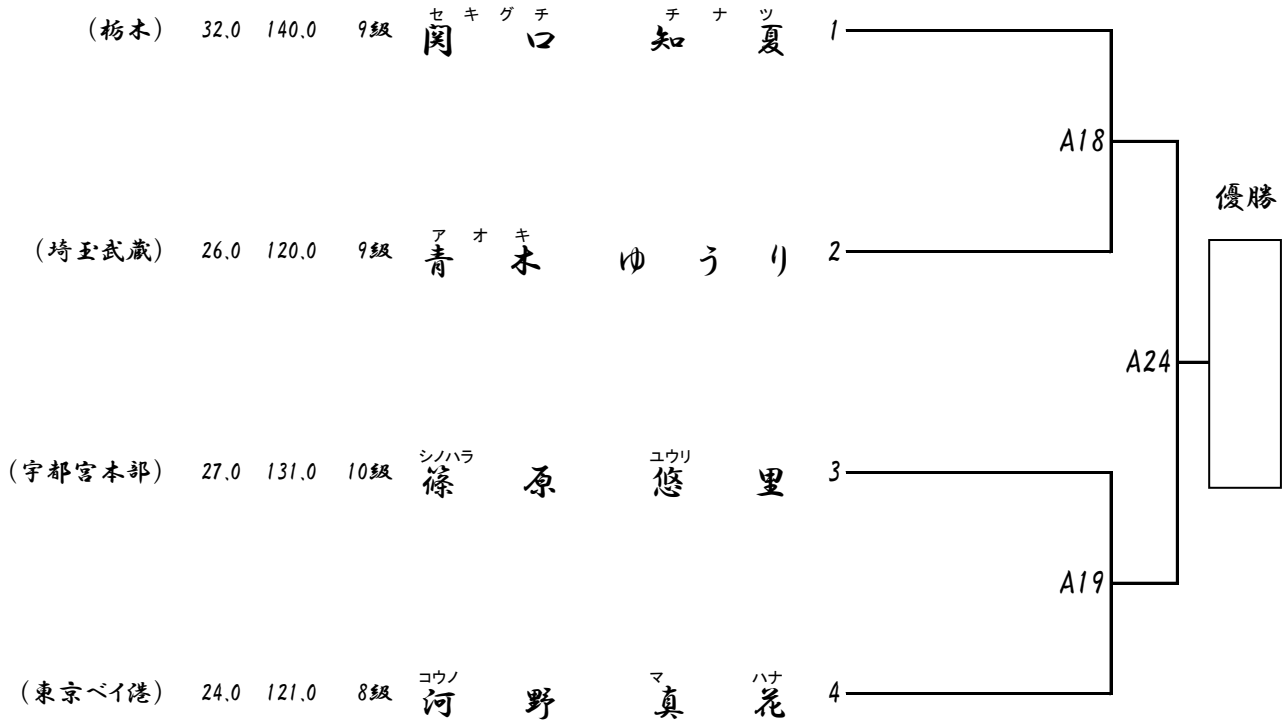
# 型：初級小学3・4年生女子（7級以下）

所属道場 体重 身長 級  
(kg) (cm)

平安その1

入賞者1名

Aコート



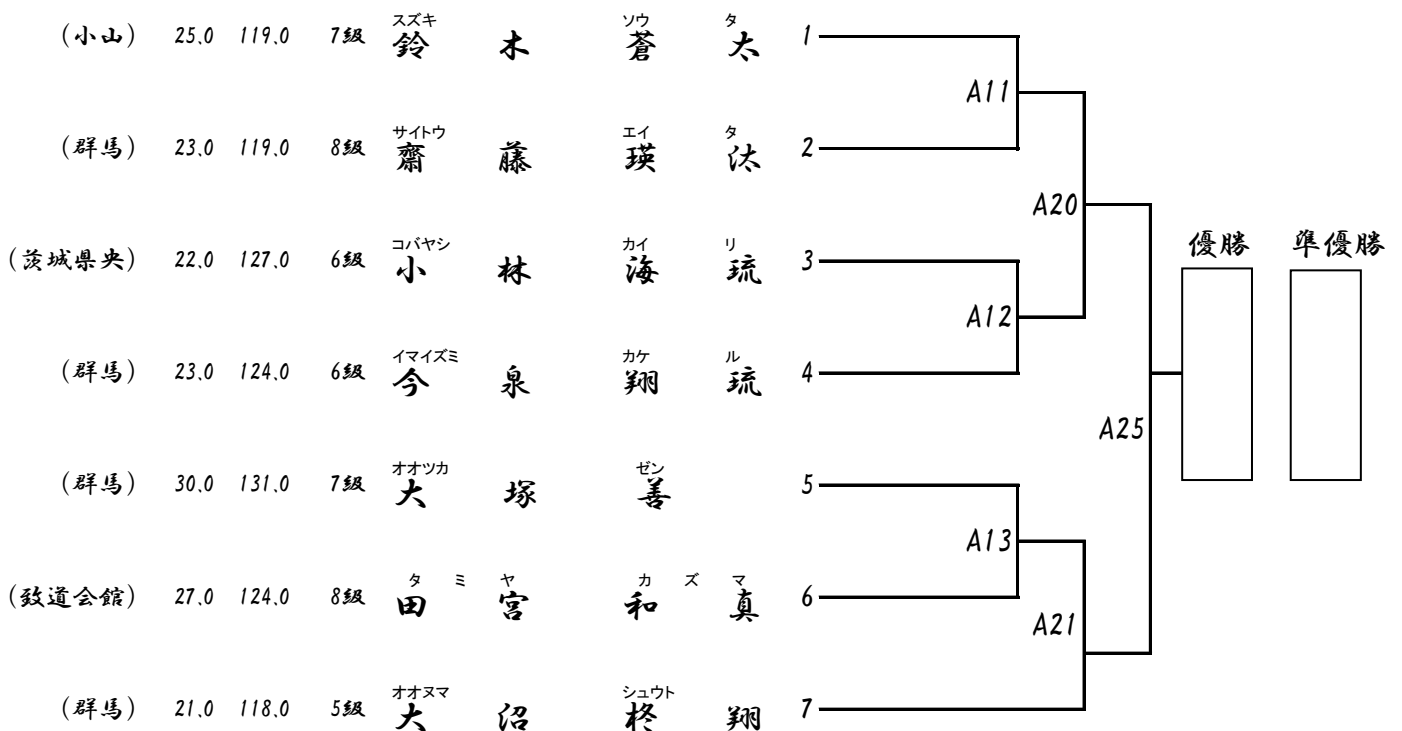
# 型：上級小学1・2年生男子

所属道場 体重 身長 級  
(kg) (cm)

平安その1

入賞者2名

Aコート





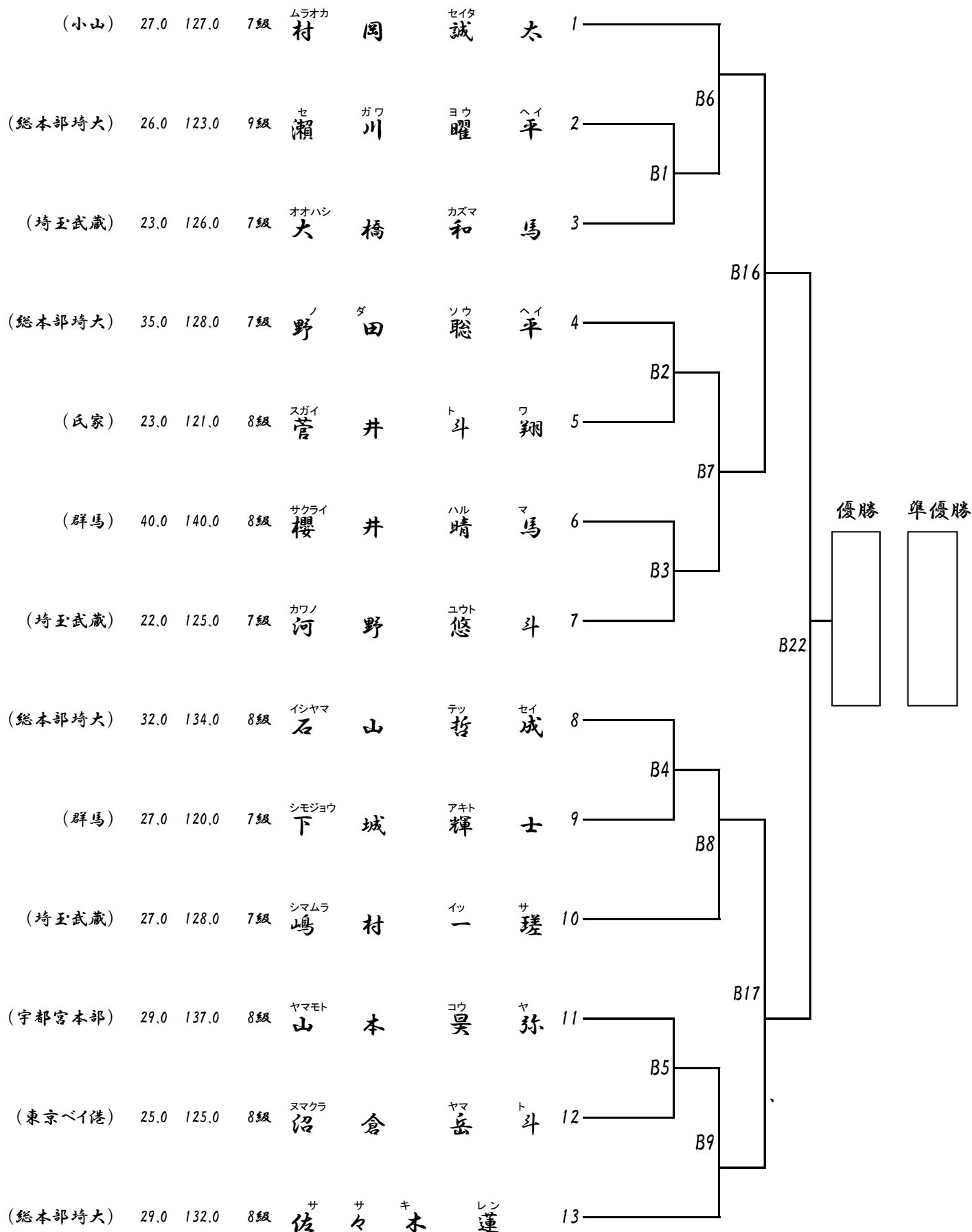
# 型：初級小学3年生男子（7級以下）

所属道場 体重 身長 級  
(kg) (cm)

## 平安その1

入賞者2名

## Bコート





# 型：初級小学4年生男子(7級以下)

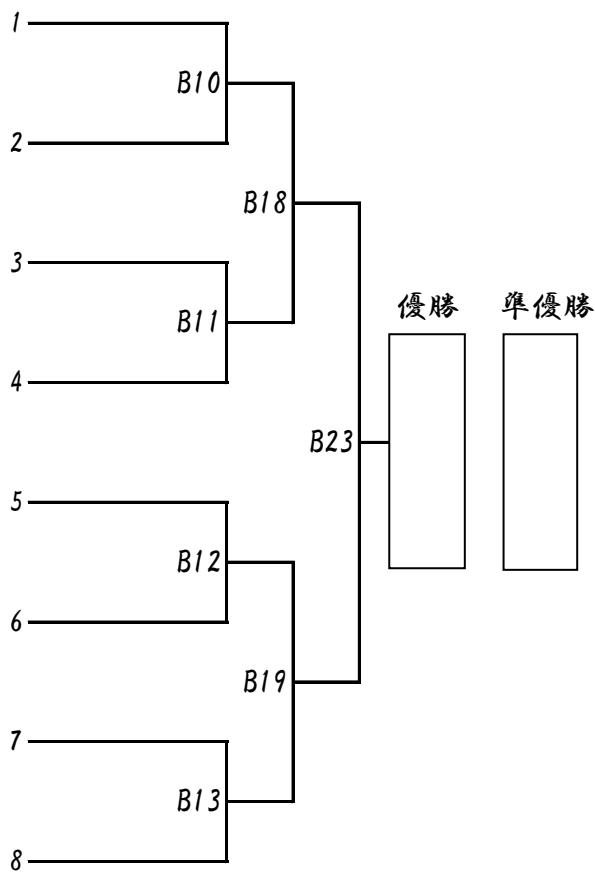
所属道場 体重 身長 級  
(kg) (cm)

平安その1

入賞者2名

Bコート

(小山)	28.0	128.0	7級	エビスワ 海老澤	アキラ 朗	1
(群馬)	31.0	130.0	9級	ヒルカワ 蛭川	ユウタ 結太	2
(宇都宮本部)	43.0	139.0	9級	オオヤ 大屋	ハルキ 陽輝	3
(小山)	27.0	135.0	7級	ハセガワ 長谷川	ユヅラ 結来	4
(宇都宮本部)	29.0	130.0	7級	ヨシザワ 吉澤	ユウマ 佑馬	5
(埼玉大宮西)	28.0	130.0	9級	ハシモト 橋本	ダン 暖	6
(茨城県央)	56.0	141.0	無級	シイナ 椎名	ダイチ 大智	7
(小山)	32.0	142.0	7級	ナカザト 中里	ユウキ 勇貴	8



# 型：上級小学3年生男子

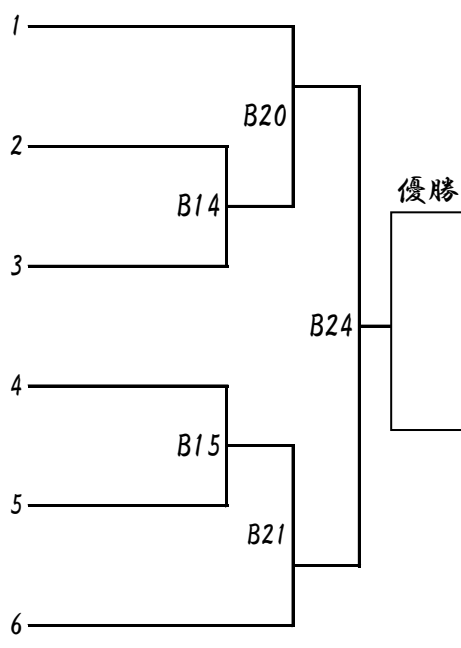
所属道場 体重 身長 級  
(kg) (cm)

平安その2

入賞者1名

Bコート

(東京豊島)	26.0	127.0	7級	ナカイガワ 中井川	コウタロウ 煌太郎	1
(神奈川県東横浜)	27.0	130.0	3級	フジヒラ 藤平	リョウマ 諒真	2
(東京豊島)	25.0	124.0	7級	ミヤカワ 宮川	ユウヤ 悠哉	3
(東京豊島)	31.0	136.0	7級	サンドウ 三堂	カンタ 寛太	4
(埼玉武蔵)	27.0	128.0	7級	ワタナベ 渡辺	セイジ 征侍	5
(小山)	26.0	127.0	5級	スズキ 鈴木	ユイト 結翔	6



# 型：初級小学1年生男女(9級以下)

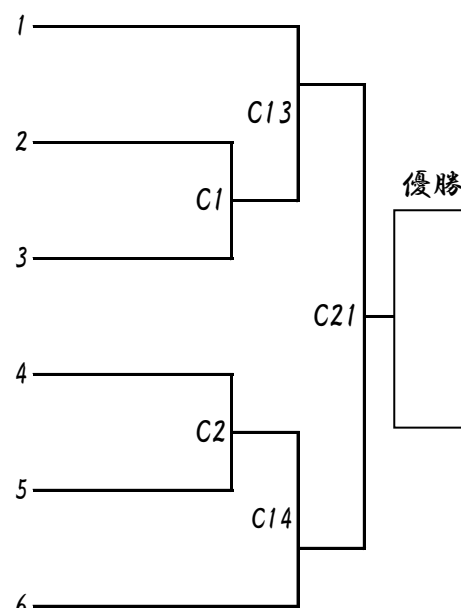
所属道場 体重 身長 級  
(kg) (cm)

## 太極その1

入賞者1名

## Cコート

所属道場	体重 (kg)	身長 (cm)	級	選手名	順位
(埼玉大宮西)	23.0	120.0	9級	上原 和心美	1
(埼玉武蔵)	20.0	117.0	9級	渡辺 啓侍 フランシスコ	2
(宇都宮本部)	21.0	112.0	無級	亀井 雅仁	3
(宇都宮本部)	23.0	123.0	無級	吉田 虎太朗	4
(総本部埼玉)	19.0	112.0	9級	瀬川 竜生	5
(小山)	18.0	110.0	10級	松尾 健翔	6



# 型：上級小学1・2年女子

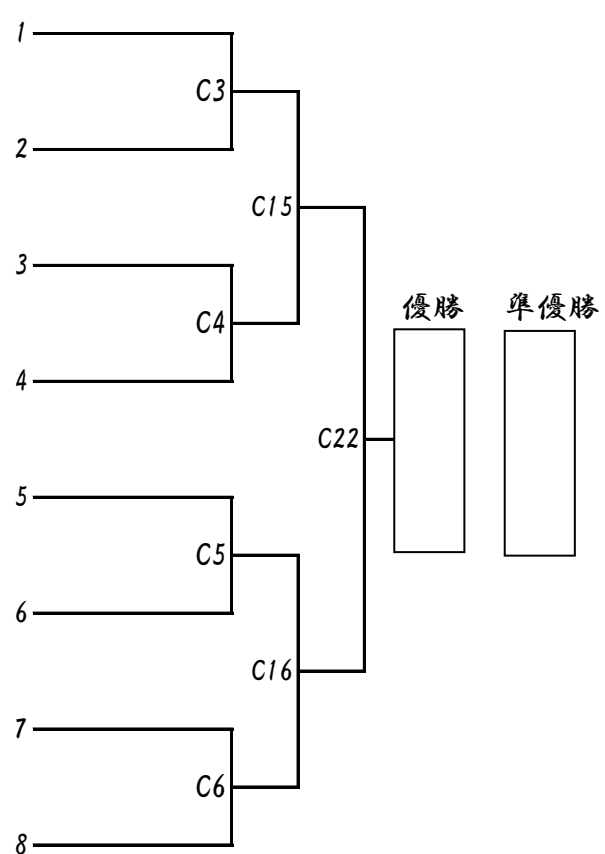
所属道場 体重 身長 級  
(kg) (cm)

## 平安その1

入賞者2名

## Cコート

所属道場	体重 (kg)	身長 (cm)	級	選手名	順位
(小山)	29.0	130.0	7級	大坂 はなな	1
(埼玉武蔵)	21.0	121.0	8級	河野 コナ菜	2
(茨城県央)	23.0	118.0	6級	湯浅 アイ葵	3
(群馬)	24.0	124.0	7級	大塚 リン凛	4
(小山)	22.0	115.0	8級	南 ヒカリ里	5
(埼玉武蔵)	26.0	130.0	7級	中東 カ夏英	6
(総本部埼玉)	20.0	110.0	9級	宮田 イチカ睦	7
(宇都宮本部)	29.0	119.0	5級	益子 タマキ季	8



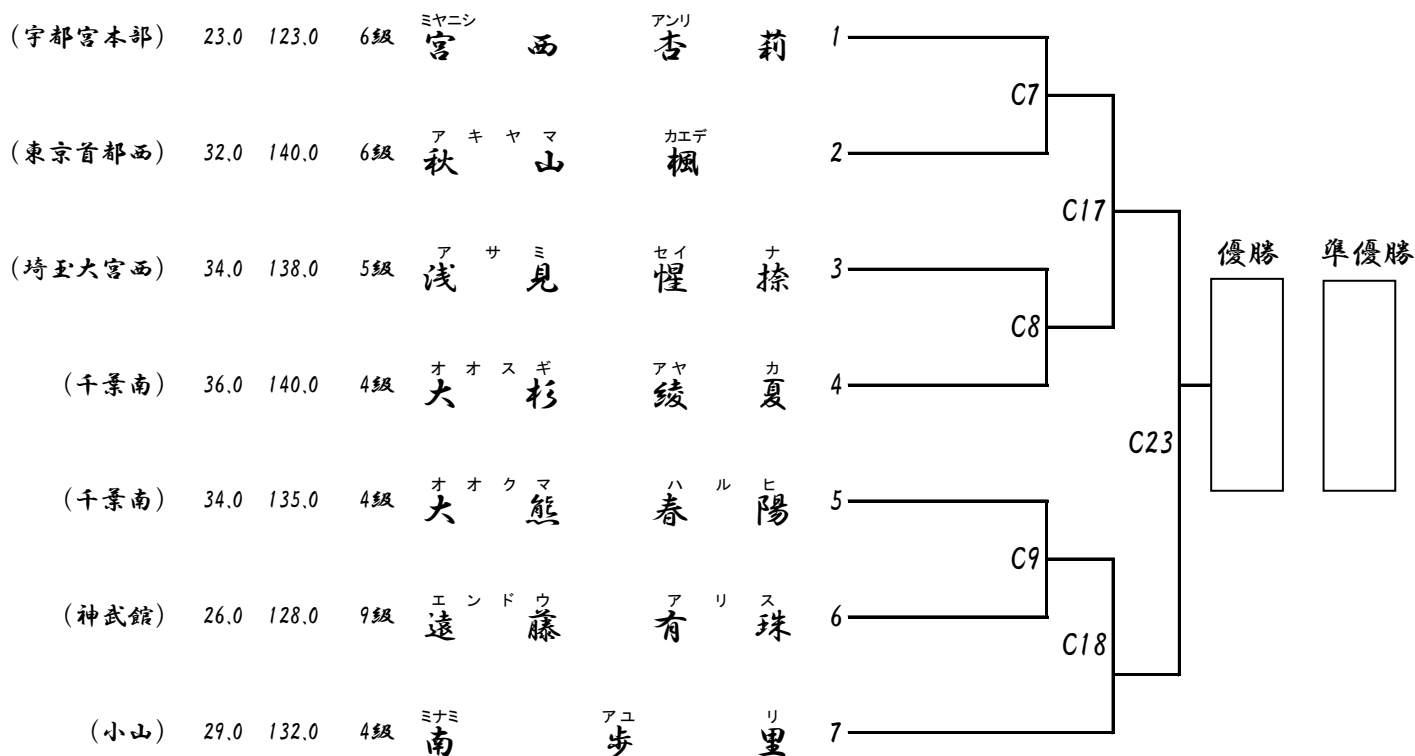
# 型：上級小学3・4年生女子

所属道場 体重 身長 級  
(kg) (cm)

平安その2

入賞者2名

Cコート



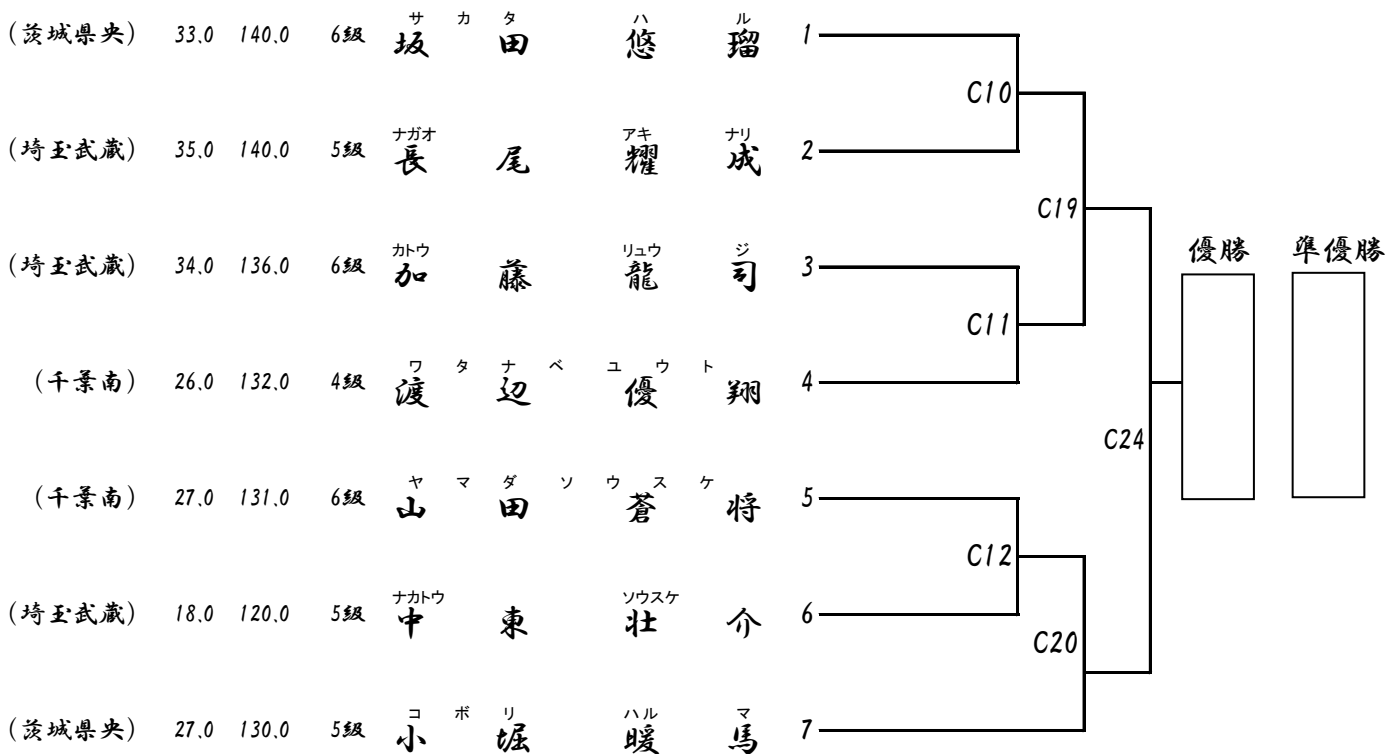
# 型：上級小学4年生男子

所属道場 体重 身長 級  
(kg) (cm)

平安その2

入賞者2名

Cコート



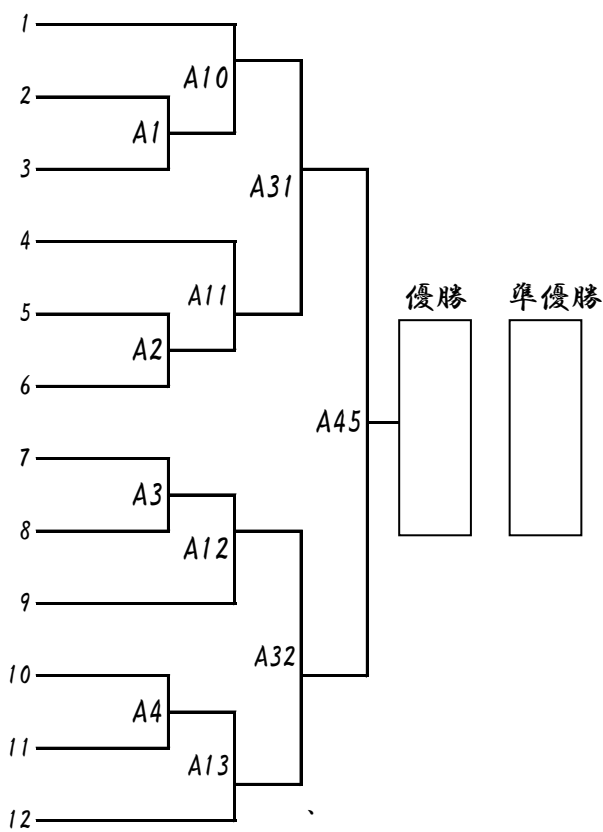
# 組手：幼年男女軽量級

19kg未満

入賞者2名

Aコート

所属道場	体重 (kg)	身長 (cm)	級	イ	コ	マ	フジ
(浦和高野)	18.0	119.0	10級	生		駒	藤
(宇都宮本部)	18.0	105.0	無級	宮		西	慶
(茨城県央)	18.0	107.0	無級	黛		武	尊
(埼玉武蔵)	17.0	110.0	9級	大		橋	葵
(東京ベイ港)	17.0	110.0	9級	沼		倉	唯
(游藝館)	16.0	106.0	7級	小		沼	義
(埼玉武蔵)	18.9	108.0	9級	中		東	俐
(鹿沼)	18.0	108.0	無級	松		本	龍
(総本部東大宮)	18.0	118.0	10級	村		上	洗
(小山)	17.0	110.0	無級	西		條	羽
(岩崎空手)	18.0	106.0	10級	倉		持	葵
(東京豊島)	16.0	108.0	9級	中		井川	瑚 登 景

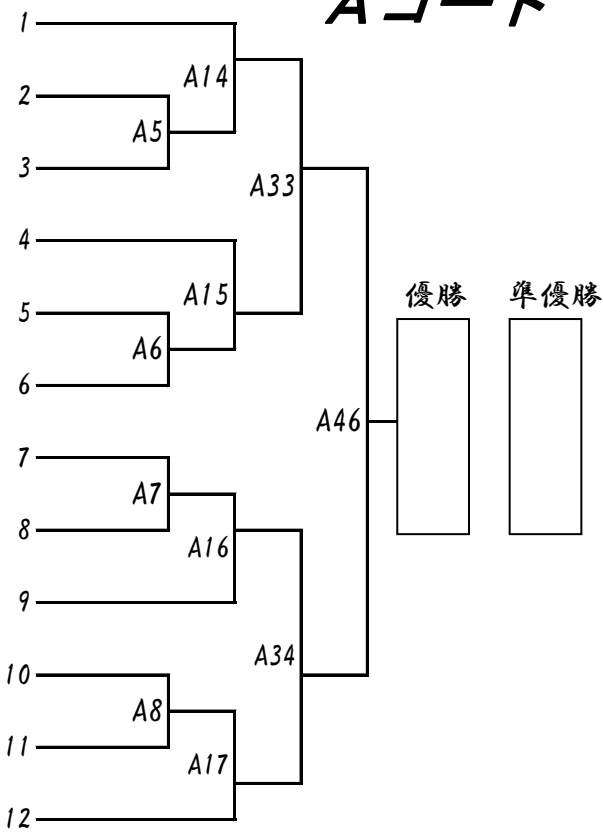


# 組手：幼年男女重量級

入賞者2名

Aコート

所属道場	体重 (kg)	身長 (cm)	級	シ	ラ	サ	カ	タイ	シ
(浦和高野)	21.0	118.0	8級	白		坂		汰	司
(茨城県央)	25.0	114.0	無級	海		老	澤	亞	斗
(埼玉大宮西)	38.0	124.0	無級	宮		本		結	多
(総本部東大宮)	25.0	120.0	10級	三		溝		大	義
(東京ベイ港)	20.0	110.0	9級	小		山		夏	樹
(岩崎空手)	21.0	118.0	10級	飯		塚		優	希
(岩崎空手)	20.0	116.0	10級	荒		井		悠	真
(宇都宮本部)	28.0	119.0	無級	ウ		ム	ン	フ	ジ
(総本部東大宮)	22.0	118.0	10級	和		久	津	春	人
(都賀)	20.0	114.0	10級	大		山			蓮
(茨城県央)	25.0	119.0	無級	石		崎		真	陽
(埼玉武蔵)	24.0	122.0	8級	山		田		健	太



# 組手：小学1・2年生女子軽量級

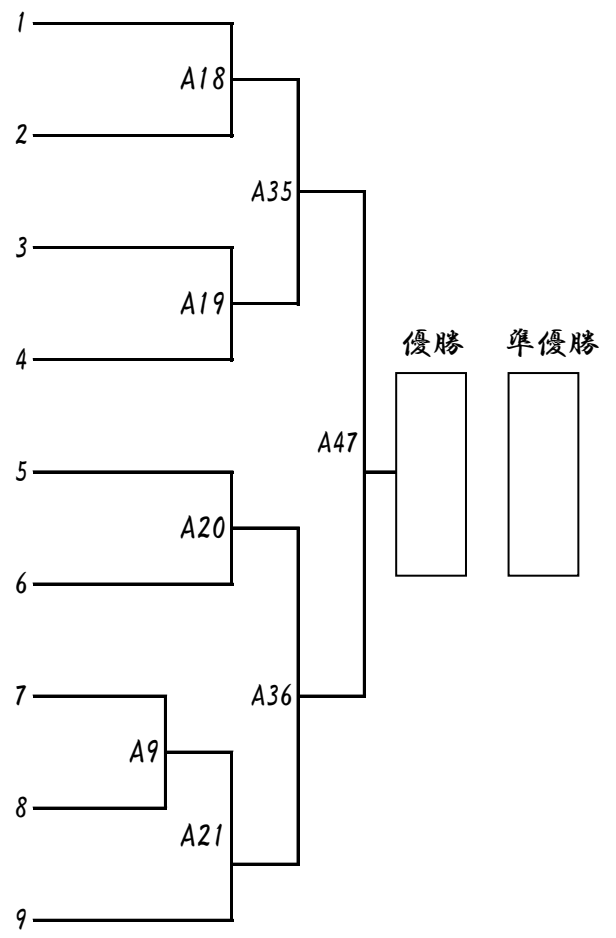
所属道場 体重 身長 級  
(kg) (cm)

24kg未満

入賞者2名

Aコート

所属道場	体重 (kg)	身長 (cm)	級	ユ	ア	サ	アオイ	1
(茨城県央)	23.0	118.0	6級	湯		浅	葵	A18
(総本部埼大)	20.0	110.0	9級	宮	ヤ	田	維	チカ睦
(福島)	23.5	120.0	10級	メグロ目		黒	ラ蘭	ミ美
(浦和高野)	23.0	120.0	7級	カ神	ン	田	ケイ桂	ナ奈
(四景会)	22.0	120.0	7級	シン新	ギョウウチ	行内	ヒトミ仁	美
(小山)	22.0	115.0	8級	ミナミ南			ヒカリ彩	里
(福島)	20.0	117.0	無級	ネモト根		本	リ梨	ア愛
(埼玉武蔵)	21.0	121.0	8級	カワノ河		野	ココナ心	菜
(極真拳武會城南)	22.0	120.0	6級	ニシ西	シム	ム村	ヒナ陽	タ咲



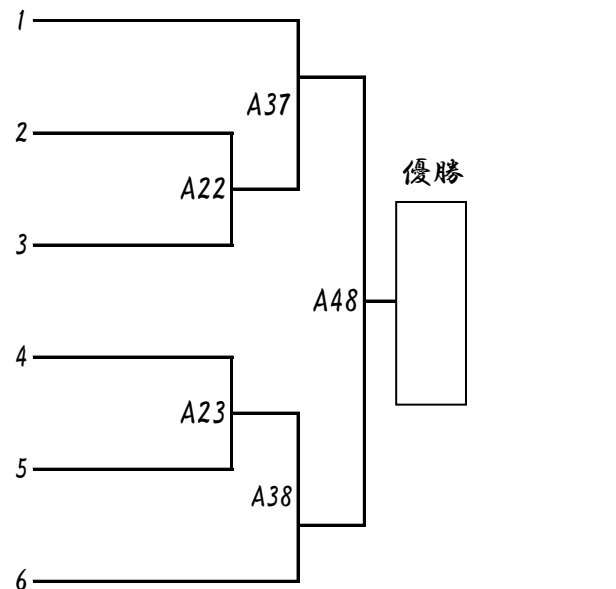
# 組手：小学1・2年生女子重量級

所属道場 体重 身長 級  
(kg) (cm)

入賞者1名

Aコート

所属道場	体重 (kg)	身長 (cm)	級	ナカウ	カ	エ	1
(埼玉武蔵)	26.0	130.0	7級	中	夏	英	A37
(埼玉大宮西)	27.0	126.0	8級	ヤマ	モト	奈音	A22
(小山)	29.0	130.0	7級	オオ大	サカ坂	は奈	な
(群馬)	24.0	124.0	7級	オオツカ大		凛	凜
(福島)	38.0	120.0	10級	オイカワ及		璃	ファ華
(宇都宮本部)	29.0	119.0	5級	マシコ益		珠	季



# 組手：小学3・4年生女子軽量級

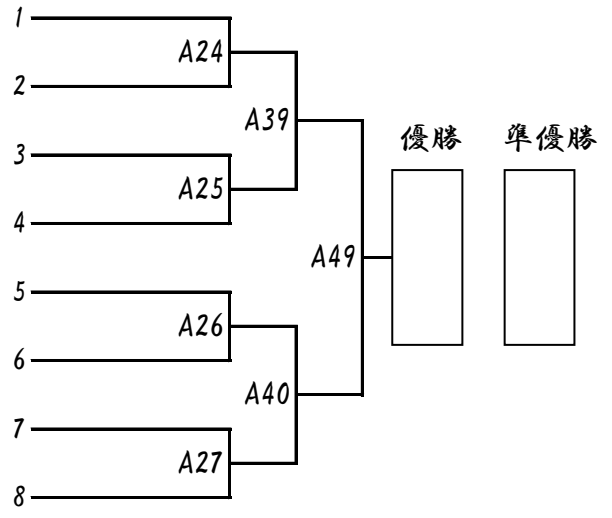
所属道場 体重 身長 級  
(kg) (cm)

30kg未満

入賞者2名

Aコート

所属道場	体重 (kg)	身長 (cm)	級	マツモト	レイラ
(鹿沼)	28.0	126.0	5級	松本	怜来
(埼玉武蔵)	26.0	120.0	9級	青木	ゆうり
(東京ベイ港)	24.0	121.0	8級	河野	真花
(鹿沼)	29.0	128.0	7級	落合	美羽
(鹿沼)	29.0	129.0	6級	大貫	姫愛
(宇都宮本部)	27.0	131.0	10級	篠原	悠里
(神武館)	26.0	128.0	9級	遠藤	有里
(小山)	29.0	132.0	4級	ミナミ	アユ歩



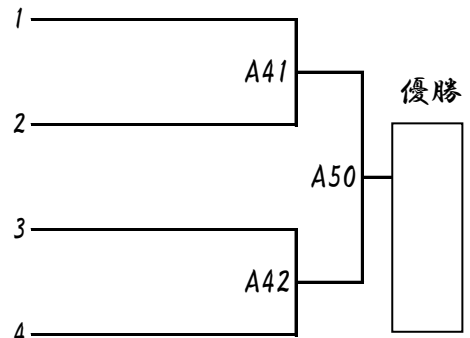
# 組手：小学3・4年生女子重量級

所属道場 体重 身長 級  
(kg) (cm)

入賞者1名

Aコート

所属道場	体重 (kg)	身長 (cm)	級	アサミ	セイナ
(埼玉大宮西)	34.0	138.0	5級	浅見	惺捺
(千葉南)	34.0	135.0	4級	大熊	ハルヒ
(栃木)	32.0	140.0	9級	関根	チナツ
(千葉南)	36.0	140.0	4級	大杉	アヤカ



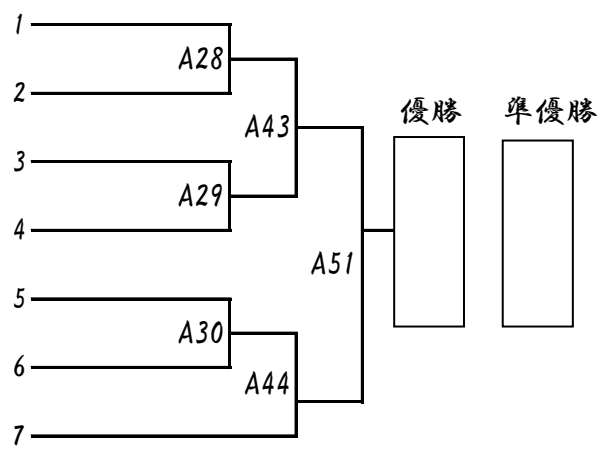
# 組手：小学1年生男子初級重量級(10級以下)

所属道場 体重 身長 級  
(kg) (cm)

入賞者2名

Aコート

所属道場	体重 (kg)	身長 (cm)	級	シバ	カナ	ト
(游藝館)	30.0	110.0	10級	紫	叶	人
(都賀)	33.0	129.5	無級	中野	コウ	キ
(里美)	25.9	125.0	無級	佐藤	コウ	シ
(小山)	29.0	131.0	無級	桂	マサキ	輝
(都賀)	24.0	122.0	無級	齋藤	トモ	ア
(宇都宮本部)	23.0	123.0	無級	吉田	コ	太
(総本部埼玉)	30.0	130.0	10級	中村	アルファン	有

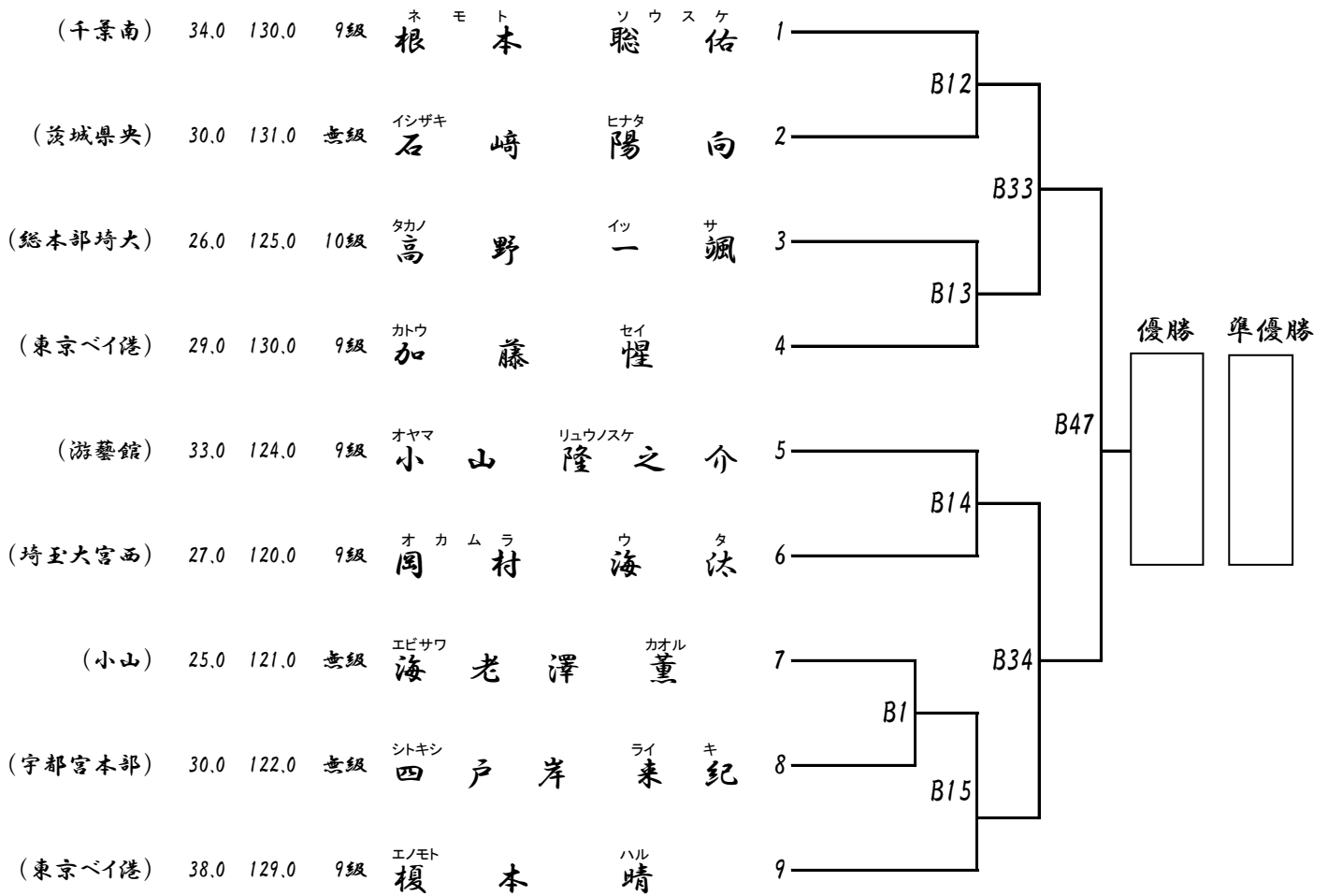


# 組手：小学2年生男子初級重量級(9級以下)

所属道場 体重 身長 級  
(kg) (cm)

入賞者2名

Bコート



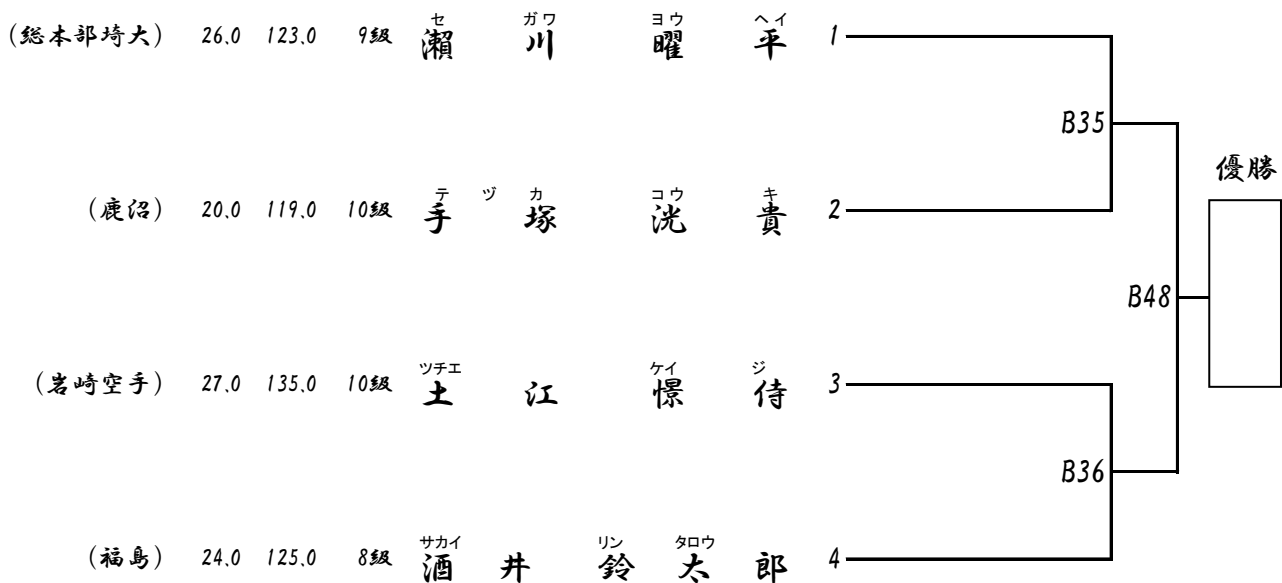
# 組手：小学3年生男子初級軽量級(8級以下)

所属道場 体重 身長 級  
(kg) (cm)

28kg未満

入賞者1名

Bコート

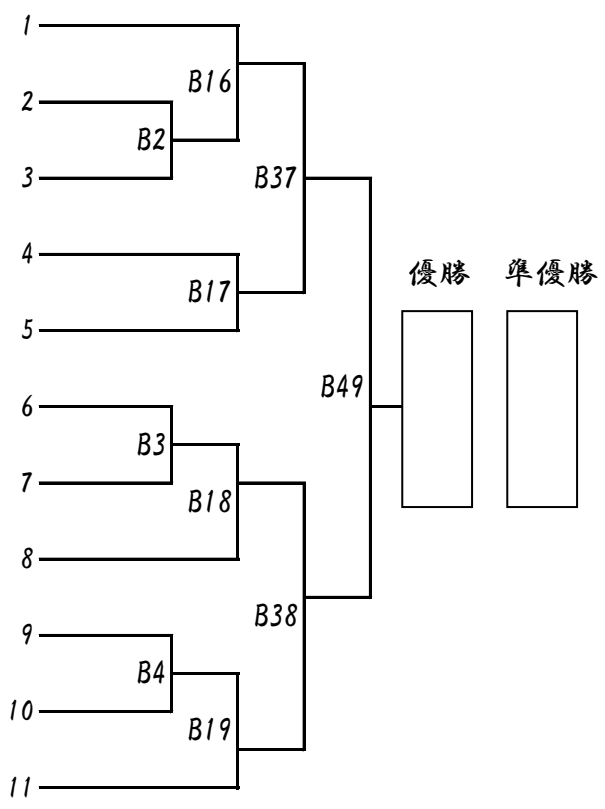




# 組手：小学3年生男子初級重量級(8級以下)

所属道場	体重 (kg)	身長 (cm)	級	オ	チ	ア	イ	カケル
(都賀)	45.0	138.0	8級	落			合	翔
(埼玉大宮西)	30.0	129.0	8級	山	ヤマ	ザ	崎	瞬
(氏家)	35.0	126.0	8級	黒	クロオ		尾	鼻
(総本部埼大)	32.0	134.0	8級	石	イシヤマ		山	哲
(群馬)	40.0	140.0	8級	櫻	サクライ		井	晴
(群馬)	50.0	139.0	8級	渡	ワタナベ		邊	仁
(宇都宮本部)	29.0	137.0	8級	山	ヤマモト		本	昊
(東京ベイ港)	34.0	143.0	8級	林	ハヤシシタ		下	宗
(里美)	45.0	135.0	10級	田	タド	コ	所	朝
(都賀)	28.0	126.0	9級	野	ノ	ナ	中	龍
(総本部埼大)	29.0	132.0	8級	佐	サ	サ	木	蓮

入賞者2名  
**Bコート**

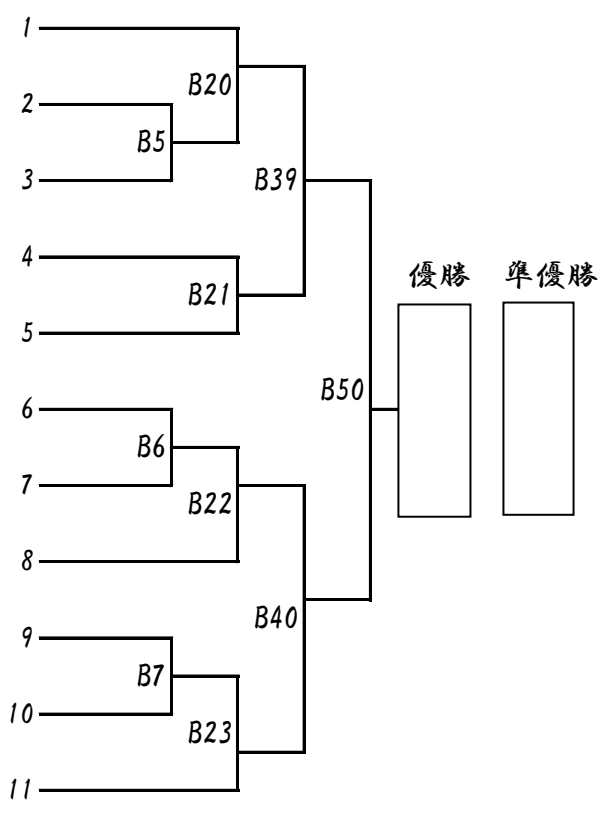


# 組手：小学4年生男子初級軽量級(7級以下)

所属道場	体重 (kg)	身長 (cm)	級	ハ	セ	ガ	ワ	ユ	ラ
(小山)	27.0	135.0	7級	長			川	結	来
(群馬)	31.0	130.0	9級	蛭	ヒルカワ		川	結	太
(氏家)	31.0	131.0	9級	五	ゴ	ミ	田	侠	志
(浦和高野)	30.0	130.0	7級	村	ム	ラ	主	健	
(総本部埼大)	27.0	137.0	7級	毛	モウリ		利	悠	馬
(小山)	28.0	128.0	7級	海	エビサワ		澤	朗	
(茨城県央)	28.0	129.0	7級	浜	ハマ	マ	松	煌	平
(栃木)	26.0	130.0	7級	前	マエ	ハ	原	陵	我
(小山)	31.0	135.0	無級	桂	カツラ			陽	輝
(埼玉大宮西)	28.0	130.0	9級	橋	ハシ	モ	本	暖	
(宇都宮本部)	29.0	130.0	7級	吉	ヨシザワ		澤	佑	馬

**32kg未満**

入賞者2名  
**Bコート**



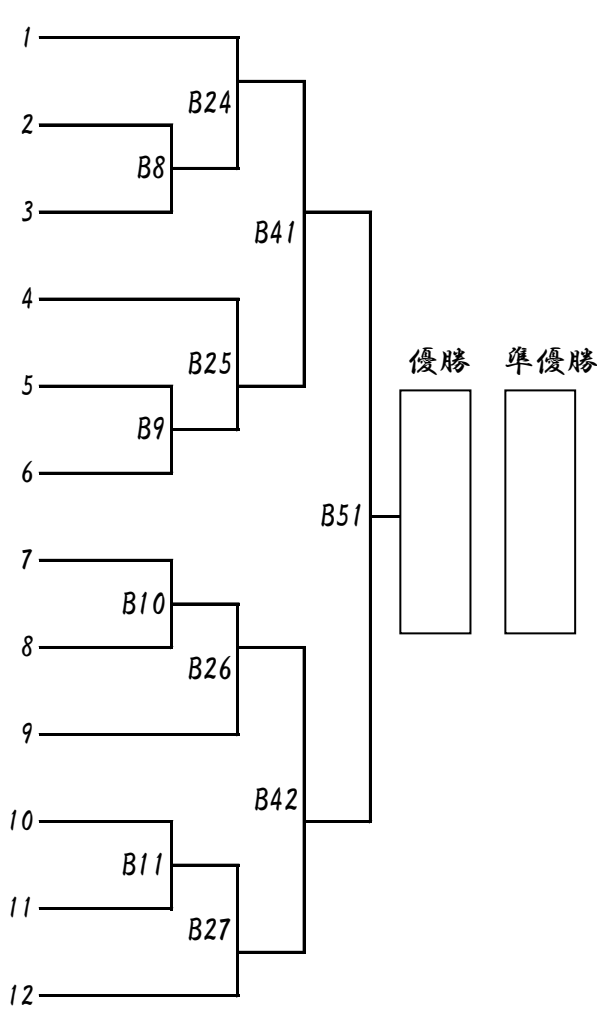
# 組手：小学4年生男子初級重量級(7級以下)

所属道場 体重 身長 級  
(kg) (cm)

入賞者2名

Bコート

所属道場	体重 (kg)	身長 (cm)	級	姓	名	姓	名
(群馬)	40.0	141.0	8級	ウメヤマ	梅山	ナオ直	ト大
(氏家)	58.0	140.0	無級	ヤマシタ	山下	イツ倫	キ樹
(福島)	34.0	133.0	9級	タカキ	高木	フウ楓	マ馬
(神武会館)	36.0	136.0	8級	アシザワ	芦沢	タイガ	大河
(小山)	38.0	132.0	無級	ツノダ	角田	リク	ク政
(游藝館)	33.0	131.0	9級	スガヤ	菅谷	シ詩	オン音
(宇都宮本部)	43.0	139.0	9級	オオヤ	大屋	ハルキ	輝
(茨城県央)	56.0	141.0	無級	シナ	椎名	ダイチ	大智
(氏家)	35.0	131.0	9級	ハネイン	羽石	リュウト	龍鳴
(岩崎空手)	34.0	135.0	9級	シノザキ	篠崎	ソウスケ	颯介
(氏家)	39.0	135.0	無級	ヤマシタ	山下	ケイ	慶
(小山)	32.0	142.0	7級	ナカザ	中里	ユウ	ウキ貴



# 組手：小学2年生男子上級軽量級

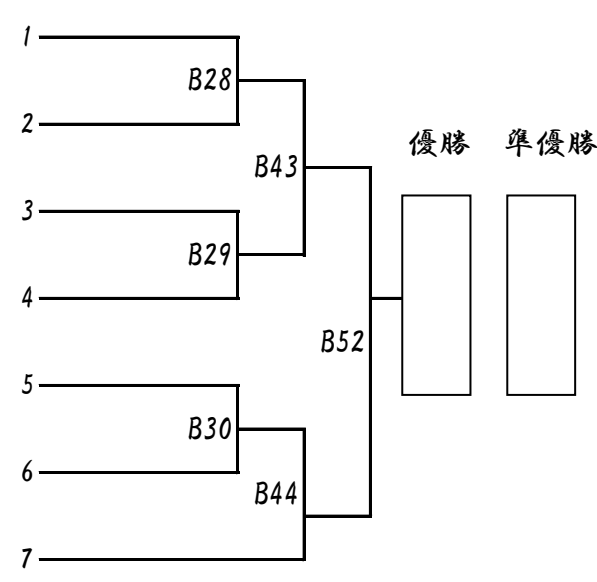
所属道場 体重 身長 級  
(kg) (cm)

25kg未満

入賞者2名

Bコート

所属道場	体重 (kg)	身長 (cm)	級	姓	名	姓	名
(群馬)	23.0	124.0	6級	イマイズミ	今泉	カケ	ル琉
(東京ベイ港)	24.0	125.0	8級	ヤマザキ	山崎	タケル	尊
(群馬)	23.0	119.0	8級	サイトウ	齋藤	エイ	タ汰
(茨城県央)	22.0	127.0	6級	コバヤシ	小林	カイ	リ琉
(茨城県央)	22.0	122.0	7級	マユズミ	黛	ヤマト	大和
(東京ベイ港)	23.0	120.0	7級	カミヤ	神谷	アラ	タ太
(群馬)	21.0	118.0	5級	オオヌマ	大沼	シュウト	柁翔

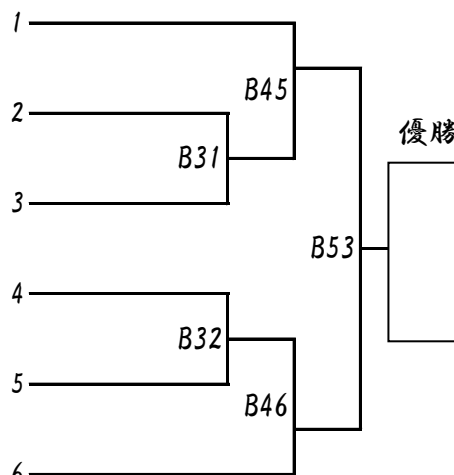


# 組手：小学3年生男子 上級重量級

入賞者1名

## Bコート

所属道場	体重 (kg)	身長 (cm)	級	ク 栗	ハ 原	イ 偉	リ 理	マ 真
(栃木)	40.0	144.0	6級	ク 栗	ハ 原	イ 偉	リ 理	マ 真
(東京豊島)	31.0	136.0	7級	サ 三	ド 堂	ウ 堂	カ 寛	タ 太
(神奈川東横浜)	43.5	135.0	6級	ヤ 矢	グ 口	チ 口	ハ 晴	
(総本部埼大)	35.0	128.0	7級	ノ 野	ダ 田	ダ 田	ソ 聡	ヘ 平
(游藝館)	35.0	130.0	4級	オ 大	オ 平	ヒ 平	タ 匠	真
(東京首都西)	30.0	135.0	5級	オ 太	オ 田	タ 田	ゲ 夏	ン 羽



# 組手: 小学1年生男子初級軽量級(10級以下)

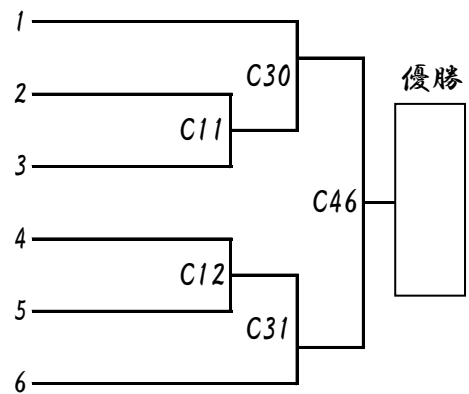
所属道場 体重 身長 級  
(kg) (cm)

23kg未満

入賞者1名

Cコート

所属道場	体重 (kg)	身長 (cm)	級	タ	グ	チ	タイ	セイ
(都賀)	20.0	115.0	10級	田		口	大	晴
(総本部東大宮)	19.0	113.0	無級	サカキ 榊			ユウ 優	ト 斗
(宇都宮本部)	21.0	112.0	無級	カメイ 亀		井	マサト 雅	仁
(都賀)	20.0	112.0	10級	フ 伏	セ	ギ 木	タ 泰	イ 喜
(宇都宮本部)	17.0	108.0	無級	タカハシ 高		橋	ツカサ 司	
(小山)	18.0	110.0	10級	マツオ 松		尾	ケン 健	ト 翔



# 組手: 小学2年生男子初級軽量級(9級以下)

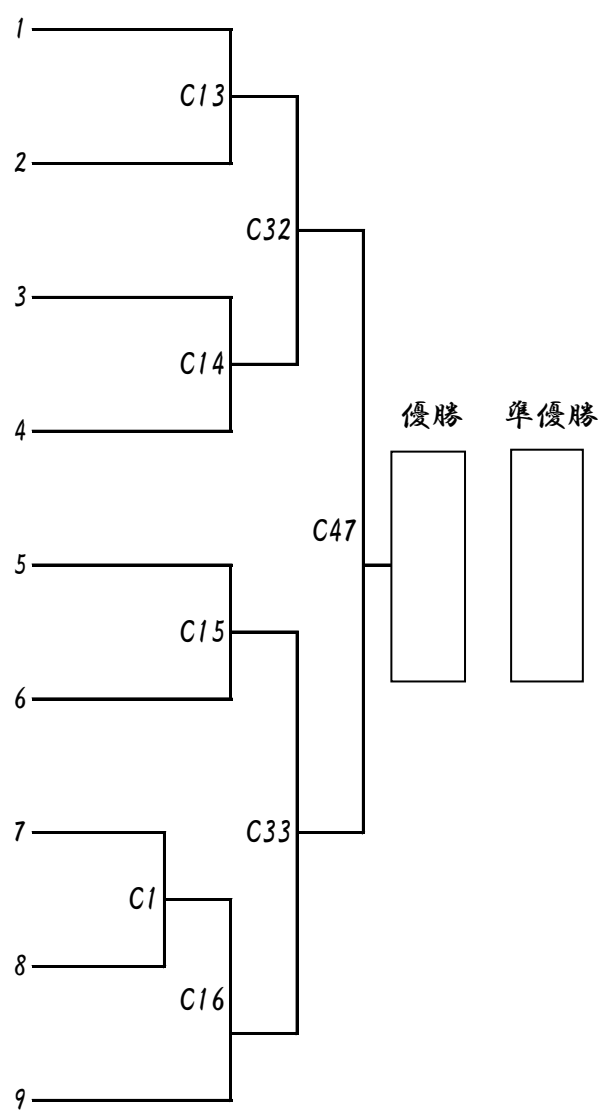
所属道場 体重 身長 級  
(kg) (cm)

25kg未満

入賞者2名

Cコート

所属道場	体重 (kg)	身長 (cm)	級	ネモト	本	ライ	ア
(福島)	24.0	128.0	9級	根	本	來	空
(里美)	21.0	120.0	10級	ホン	田	ガク	雅
(栃木)	24.0	122.0	9級	オオ	塚	イ	楓
(東京ベイ港)	24.0	123.0	9級	コバヤシ 小	林	オウ	煌
(小山)	23.0	122.0	9級	サイジョウ 西	條	コウ	毅
(総本部東大宮)	22.0	121.0	10級	カブ	木	ユイ	翔
(埼玉武蔵)	24.0	128.0	10級	ハラ	島	エニシ	縁
(栃木)	22.0	123.0	10級	フル	橋	ユウ	太郎
(浦和高野)	24.0	130.0	9級	イ	駒	ガク	岳



# 組手：小学1年生男子上級軽量級

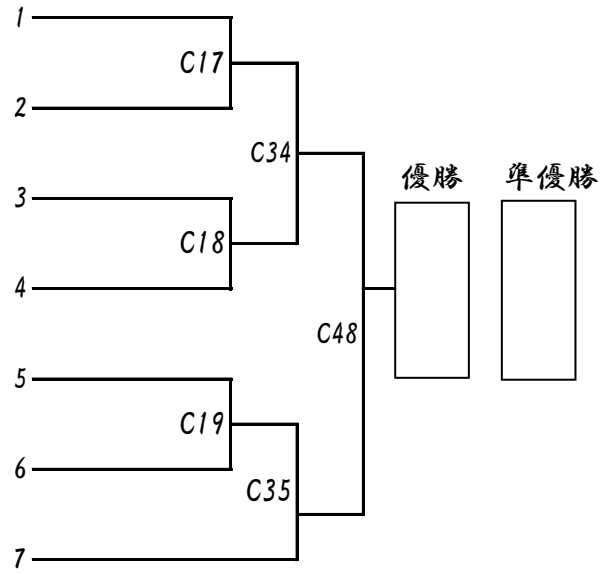
所属道場 体重 身長 級  
(kg) (cm)

23kg未満

入賞者2名

Cコート

所属道場	体重 (kg)	身長 (cm)	級	オ	ザ	ワ	イ	ツ	ト	順位
(極真拳武會城南)	22.0	120.0	7級	小	澤	一	ツ	ト	翔	1
(栃木)	22.0	119.0	9級	大	塚	ソ	ラ		良	2
(埼玉大宮西)	21.0	117.0	8級	カ	マ	シ	ウ	タ	太	3
(埼玉武蔵)	21.0	121.0	8級	タ	中	マ	サ	カ	隆	4
(総本部埼玉)	19.0	112.0	9級	セ	川	タ	ツ	キ	生	5
(埼玉武蔵)	20.0	117.0	9級	ワ	ケ	フ	ラ	シ	スコ	6
(鹿沼)	22.0	116.0	8級	マ	本	ハ	ク		琥	7



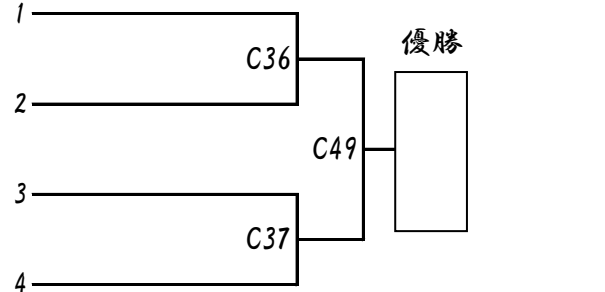
# 組手：小学1年生男子上級重量級

所属道場 体重 身長 級  
(kg) (cm)

入賞者1名

Cコート

所属道場	体重 (kg)	身長 (cm)	級	ス	木	ソ	タ	ユ	マ	順位
(小山)	25.0	119.0	7級	鈴	木	ウ	太	ウ	真	1
(茨城県央)	25.0	120.0	9級	ツ	田	ユ	真	ウ	真	2
(埼玉大宮西)	23.0	121.0	9級	カ	瀬	タ	凰	タ	凰	3
(極真拳武會城南)	25.0	121.0	7級	ニ	川	ハ	人	ハ	人	4



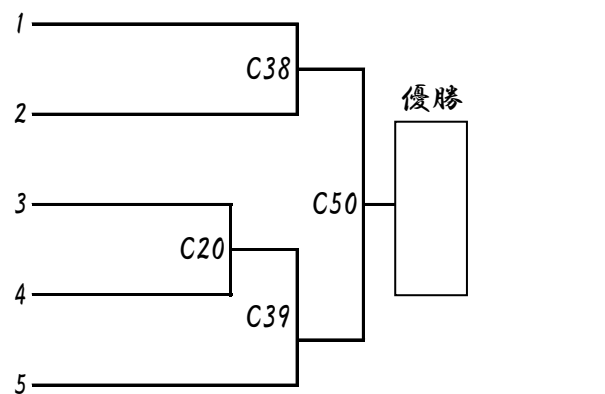
# 組手：小学2年生男子上級重量級

所属道場 体重 身長 級  
(kg) (cm)

入賞者1名

Cコート

所属道場	体重 (kg)	身長 (cm)	級	オ	塚	ゼ	メ	ア	ト	順位
(群馬)	30.0	131.0	7級	大	塚	善	芽			1
(游藝館)	33.5	126.0	5級	佐	藤	カ	芽			2
(游藝館)	26.0	123.0	6級	ト	永	ア	翔			3
(致道会館)	27.0	124.0	8級	タ	宮	カ	真			4
(神奈川県東横浜)	30.0	132.0	6級	タ	中	ア	翔			5



# 組手：小学3年生男子上級軽量級

28kg未満

入賞者4名

Cコート

所属道場	体重 (kg)	身長 (cm)	級	スズ	スキ	ユイ	ト	順位	備考
(小山)	26.0	127.0	5級	鈴	木	結	翔	1	
(東京豊島)	25.0	124.0	7級	宮	川	悠	哉	2	
(埼玉武蔵)	23.0	126.0	7級	大	橋	和	馬	3	
(游藝館)	27.3	122.5	5級	中	村	勇	斗	4	
(埼玉武蔵)	27.0	128.0	7級	渡	辺	ア	グ	5	
(東京首都西)	23.0	120.0	5級	金	田	大	翔	6	
(宇都宮本部)	23.0	123.0	6級	宮	西	杏	莉	7	
(群馬)	27.0	120.0	7級	下	城	輝	士	8	
(東京豊島)	26.0	127.0	7級	中	井	煌	太	9	
(游藝館)	27.0	126.0	4級	飯	田	結	心	10	
(小山)	27.0	127.0	7級	村	岡	誠	太	11	
(埼玉武蔵)	22.0	125.0	7級	河	野	悠	斗	12	
(埼玉武蔵)	27.0	128.0	7級	嶋	村	一	瑳	13	
(湘南)	22.0	124.0	7級	青	藤	旭	飛	14	
(東京ベイ港)	25.0	125.0	8級	沼	倉	岳	斗	15	
(神奈川県横浜)	27.0	130.0	3級	藤	平	諒	真	16	

C2	C21	C3	C40	C4	C22	C5	C51	優勝	準優勝
C6	C23	C7	C41	C8	C24	C9		3位	3位

# 組手：小学4年生男子上級軽量級

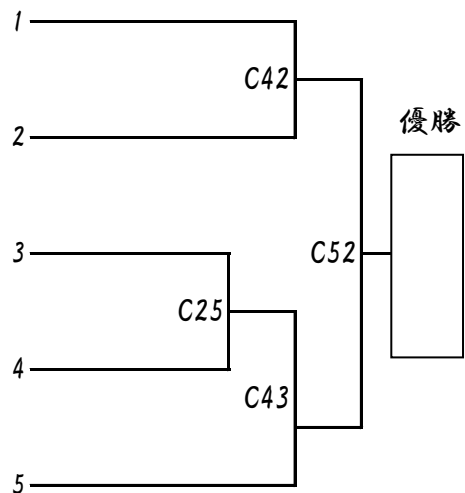
所属道場 体重 身長 級  
(kg) (cm)

32kg未満

入賞者1名

Cコート

所属道場	体重 (kg)	身長 (cm)	級	選手名	選手名
(小山)	26.0	128.0	6級	瀬 在	健 介
(游藝館)	30.1	132.0	4級	小 沼	大 絆
(游藝館)	31.0	132.0	4級	大 平	和 道
(千景南)	26.0	132.0	4級	渡 辺	優 翔
(茨城県央)	27.0	130.0	5級	小 堀	暖 馬



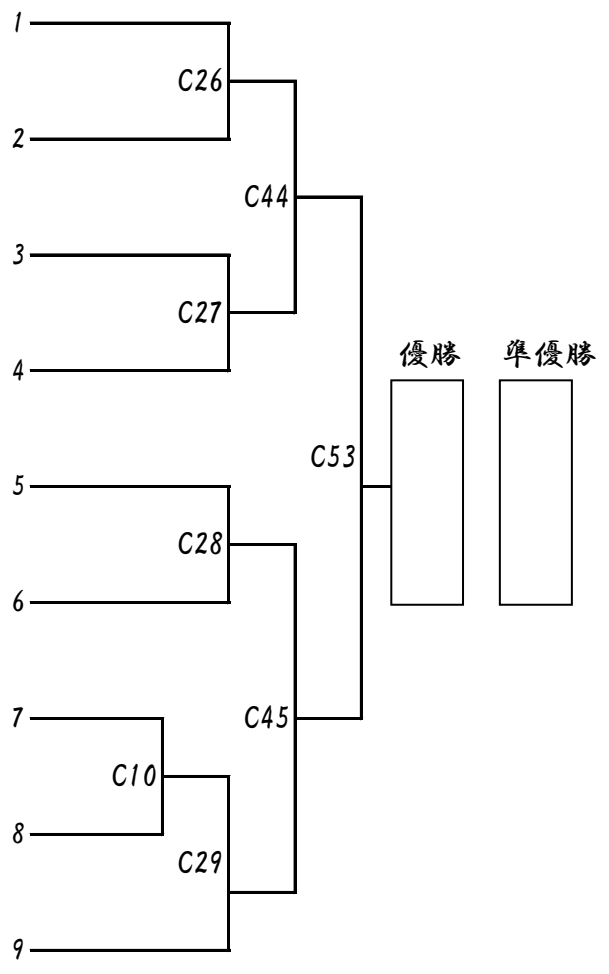
# 組手：小学4年生男子上級重量級

所属道場 体重 身長 級  
(kg) (cm)

入賞者2名

Cコート

所属道場	体重 (kg)	身長 (cm)	級	選手名	選手名
(游藝館)	36.0	135.0	3級	安 重	圭 祐
(岩崎空手)	34.0	144.0	6級	折 原	彩 斗
(埼玉武蔵)	35.0	140.0	5級	長 尾	耀 成
(游藝館)	46.0	146.0	4級	平 川	毅 毅
(茨城県央)	33.0	140.0	6級	坂 田	悠 瑠
(鹿沼)	44.0	142.0	7級	若 林	虎 我
(游藝館)	36.7	133.9	3級	中 村	龍 二
(埼玉武蔵)	34.0	136.0	6級	加 藤	龍 司
(宇都宮本部)	37.0	141.0	3級	中 澤	倫 子





# 第二部

コート	型	組手
Aコート	初級小学5・6年生女子(5級以下) 初級小学5年生男子(5級以下) 上級小学5・6年生女子	小学5・6年生女子軽量級 小学5・6年生女子重量級 小学5年生男子初級軽量級(6級以下) 小学5年生男子初級重量級(6級以下) 小学6年生男子初級重量級(5級以下) 中学生女子軽量級 中学1年生男子軽量級 中学1年生男子重量級
Bコート	初級小学6年生男子(5級以下) 上級小学5年生男子 上級小学6年生男子	小学6年生男子初級軽量級(5級以下) 小学5年生男子上級軽量級 小学5年生男子上級重量級 小学6年生男子上級軽量級 壮年軽量級(35歳以上)
Cコート	中学・高校生男女 シニア男女	小学6年生男子上級重量級 中学2年生男子軽量級 中学2年生男子重量級 中学3年生男子重量級 高校生軽量級 高校生重量級 壮年重量級(35歳以上) 一般初級(3級以下)

13:00開場

13:30試合開始

(全コート型試合終了後に組手試合を開始)

(計量 13:00~13:30)

# 型：初級小学5・6年生女子（5級以下）

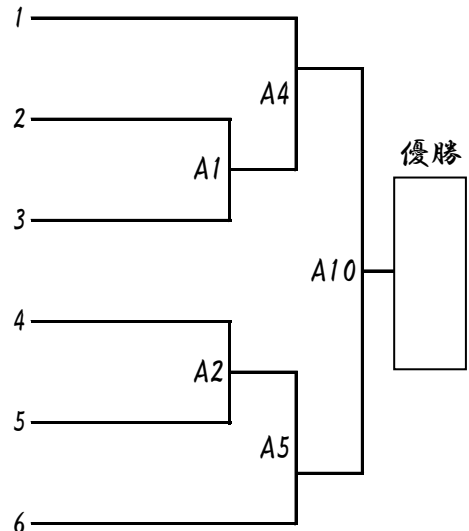
所属道場 体重 身長 級  
(kg) (cm)

平安その1

入賞者1名

Aコート

(埼玉武蔵)	28.0	131.0	5級	カウ 加	藤	ナギサ 渚
(茨城県央)	45.0	139.0	6級	アメヤ 雨	宮	サ 紗 ワ 羽
(群馬)	25.0	128.0	5級	セキグチ 関	口	アオイ 碧
(埼玉武蔵)	45.0	147.0	6級	ミウ 三浦	ひ	び き
(宇都宮本部)	35.0	143.0	9級	シノハラ 篠原	千	チヒロ 尋
(群馬)	28.0	131.0	6級	オオヌ 大沼	咲	アヤ 絢



# 型：初級小学5年生男子（5級以下）

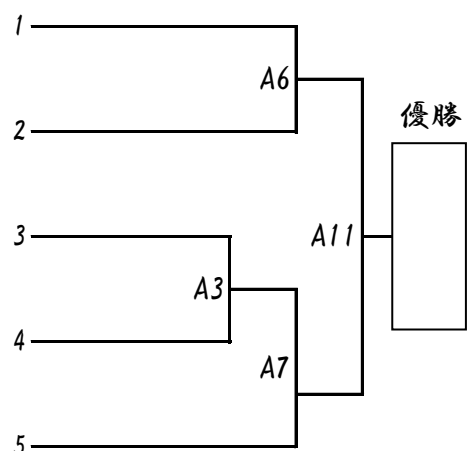
所属道場 体重 身長 級  
(kg) (cm)

平安その1

入賞者1名

Aコート

(群馬)	28.0	134.0	8級	タケ 武	アイ 藍	ト 翔
(栃木)	42.0	143.0	6級	ヒル 蛭田	シヨウ 翔太	ウ 太
(栃木)	29.0	137.0	6級	マシヤ 増山	ハ 悠	ル 音
(総本部埼玉大)	35.0	136.0	9級	セ 瀬	ガワ 川	ジュン 紘 ヤ 也
(小山)	33.0	135.0	7級	オオサ 大坂	ハル 春	



# 型：上級小学5・6年生女子

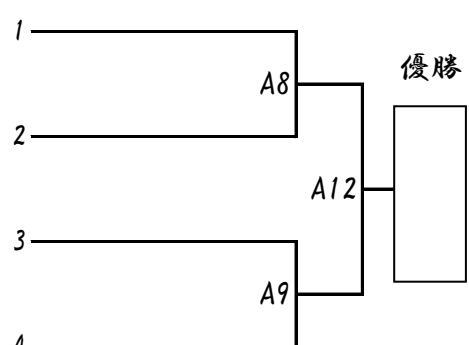
所属道場 体重 身長 級  
(kg) (cm)

突きの型

入賞者1名

Aコート

(小山)	28.0	127.0	3級	テラ 寺	グチ 口	ヒ 陽	イロ 彩
(千葉県)	49.0	155.0	4級	オオク 大熊	マ 日	リ 葵	
(栃木)	42.0	155.0	2級	ワタナ 渡邊	アヤ 紘	ネ 音	
(小山)	30.0	146.0	3級	カネ 金	ネ 子	モ 莓	ハナ 花

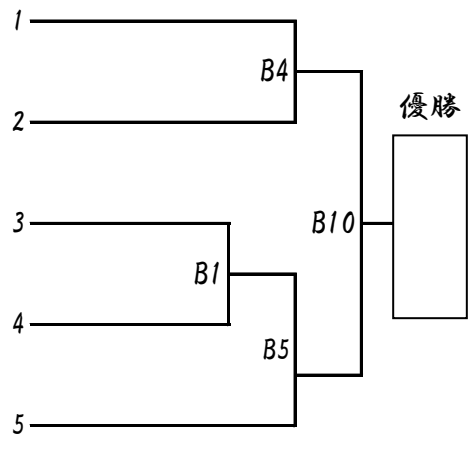


# 型：初級小学6年生男子(5級以下)

所属道場	体重 (kg)	身長 (cm)	級	平安その1			
(宇都宮本部)	37.0	140.0	5級	ヨシザワ 吉	澤	ケンゴ 賢	吾
(群馬)	47.0	147.0	6級	ウメヤマ 梅	山	カイ 佳	ト大
(埼玉武蔵)	30.0	137.0	5級	アライ 荒	井	ツツミ 鼓	
(総本部埼玉)	41.0	157.0	5級	ノ 野	ダ 田	ユウ 雄	ヘイ平
(小山)	33.0	148.0	7級	ハ 長	セガ 谷	ワ 川	ライ 来
						ア 愛	

入賞者1名

Bコート

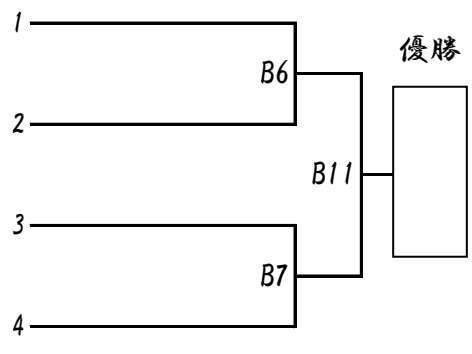


# 型：上級小学5年生男子

所属道場	体重 (kg)	身長 (cm)	級	突きの型			
(宇都宮本部)	30.0	135.0	5級	トミナガ 富	永	レイ 濤	
(群馬)	33.0	143.0	5級	サイノウ 齋	藤	コ 琥	タロウ 太朗
(埼玉大宮西)	35.0	140.0	4級	ウエ 上	ハラ 原	マサ 将	ムネ 心
(群馬)	38.0	139.0	2級	ヨシ 吉	シ 田	タ 大	イ 偉
						ム 夢	

入賞者1名

Bコート

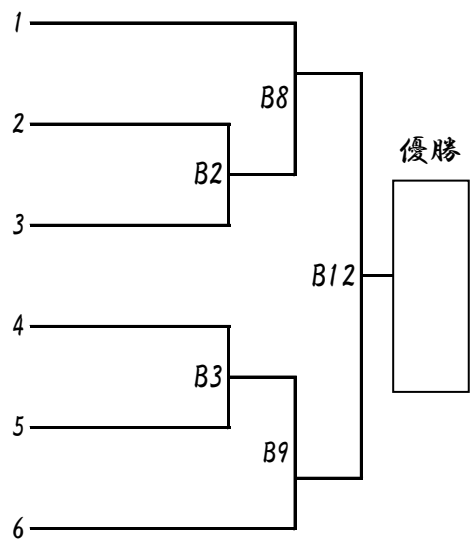


# 型：上級小学6年生男子

所属道場	体重 (kg)	身長 (cm)	級	突きの型			
(東京豊島)	38.0	146.0	2級	カメイ 亀	井	リュウノスケ 龍	之介
(埼玉武蔵)	31.0	137.0	3級	カウ 加	藤	リョウ 凌	
(群馬)	45.0	146.0	3級	シモジョウ 下	城	ハル 浩	ト士
(東京豊島)	39.0	140.0	2級	ヒライ 平	井	シュウ 秀	エイ 瑛
(宇都宮本部)	42.0	151.0	3級	ヤマグチ 山	口	イツキ 樹	
(群馬)	55.0	147.0	3級	ヤナギサワ 柳	澤	ユウヤ 佑	哉

入賞者1名

Bコート



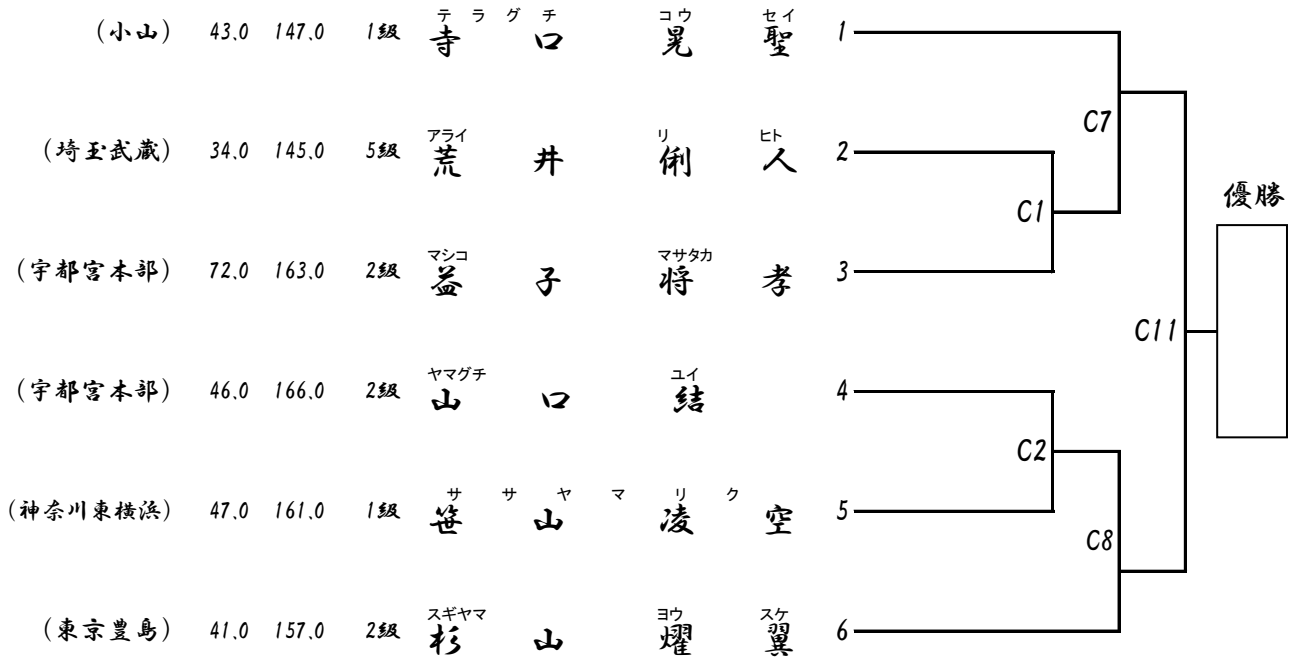
# 型：中学・高校生男女

所属道場 体重 身長 級  
(kg) (cm)

撃塞小

入賞者1名

Cコート



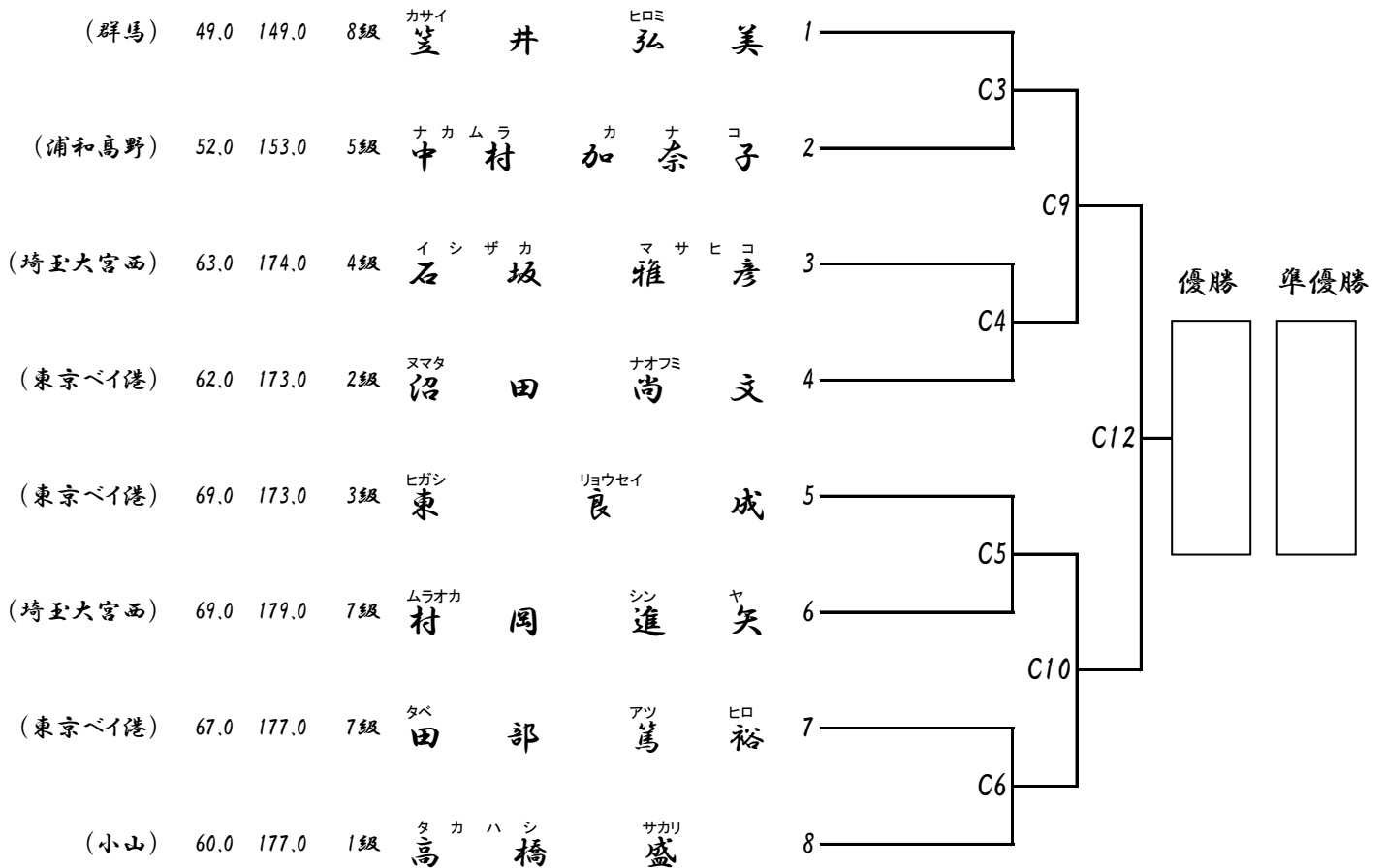
# 型：シニア男女

所属道場 体重 身長 級  
(kg) (cm)

撃塞小

入賞者2名

Cコート



# 組手：小学5・6年生女子軽量級

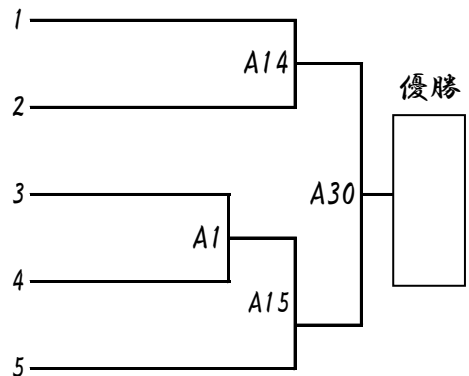
所属道場 体重 身長 級  
(kg) (cm)

36kg未満

入賞者1名

Aコート

(小山)	28.0	127.0	3級	テラグチ 寺 口	ヒ陽	イロ彩
(群馬)	28.0	131.0	6級	オオヌマ 大 沼	サ咲	アヤ絢
(埼玉大宮西)	31.0	138.0	8級	コイケ池 小 池	キア妃	ラ星
(宇都宮本部)	35.0	143.0	9級	シハラ 篠 原	チヒロ千	尋
(埼玉武蔵)	28.0	131.0	5級	カウ加 藤	ナギサ渚	



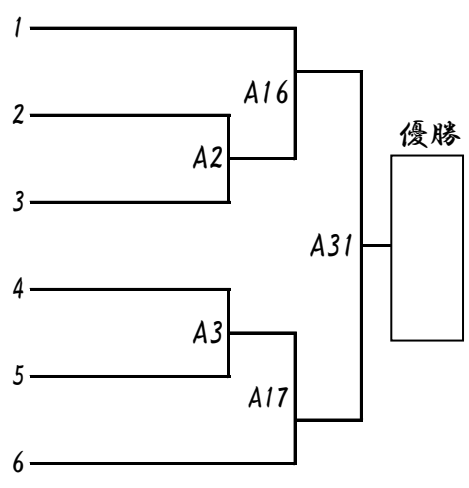
# 組手：小学5・6年生女子重量級

所属道場 体重 身長 級  
(kg) (cm)

入賞者1名

Aコート

(游藝館)	44.0	150.0	1級	クニイ 國 井	ミ美	リ憲
(埼玉武蔵)	45.0	147.0	6級	ミウラ浦 三 浦	ひびき	
(宇都宮本部)	40.0	148.0	3級	イ井リョウ料 井 料	クル来	ミ海
(游藝館)	35.6	141.0	1級	カウ加 藤	ユイ唯	
(千葉南)	49.0	155.0	4級	オオクマ熊 大 熊	ヒ日	マ葵
(栃木)	42.0	155.0	2級	ワタナベ邊 渡 邊	アヤ絢	ネ音



# 組手：小学5年生男子初級軽量級(6級以下)

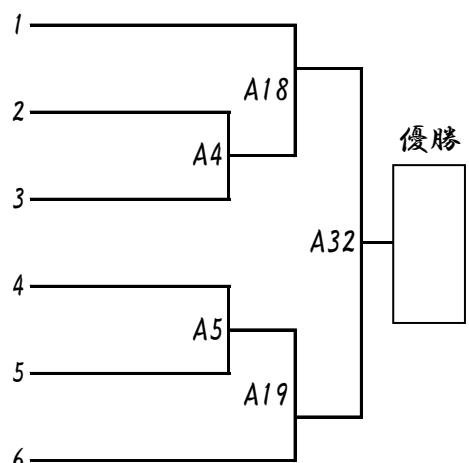
所属道場 体重 身長 級  
(kg) (cm)

36kg未満

入賞者1名

Aコート

(小山)	33.0	135.0	7級	オオサカ坂 大 坂	ハル春	
(福島)	28.0	130.0	8級	タカキ高 木	コ虎	コ鼓
(那須烏山)	35.0	135.0	9級	トヨシマ島 豊 島	ゲン玄	
(総本部埼玉大)	35.0	136.0	9級	セ瀬ガワ川 瀬 川	ジュン絢	ヤ也
(群馬)	28.0	134.0	8級	タケ武	アイ藍	ト翔
(神武会館)	33.0	142.0	7級	ゴ権ン 田	ユウ侑	ウ己



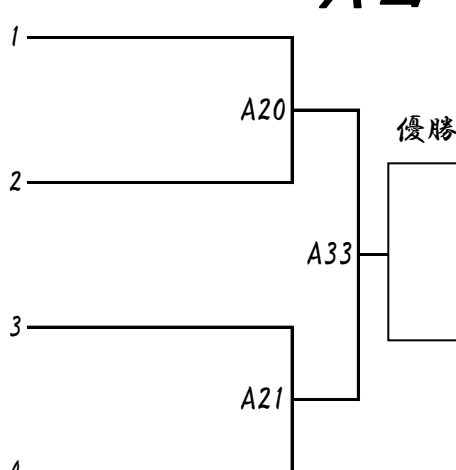
# 組手：小学5年生男子初級重量級(6級以下)

所属道場 体重 身長 級  
(kg) (cm)

入賞者1名

## Aコート

(浦和高野)	47.0	143.0	6級	カシハラ 榎原	タクヤ 卓矢	1
(游藝館)	49.0	142.0	9級	キムラ 木村	ツキト 月翔	2
(茨城県央)	49.0	144.0	7級	オオタ 太田	リュウト 琉友	3
(栃木)	42.0	143.0	6級	ヒルタ 蛭田	シヨウタ 翔太	4



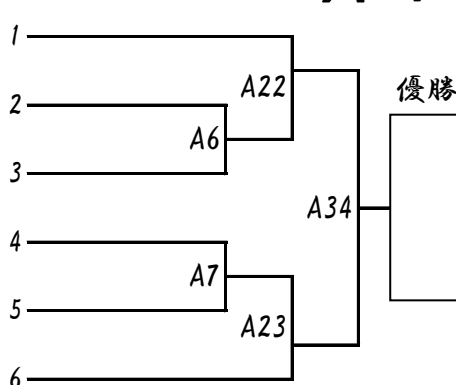
# 組手：小学6年生男子初級重量級(5級以下)

所属道場 体重 身長 級  
(kg) (cm)

入賞者1名

## Aコート

(茨城県央)	47.0	150.0	5級	スズキ 鈴木	ケイタ 慶大	1
(游藝館)	50.0	145.0	8級	シラサワ 白澤	キイチ 政一	2
(群馬)	47.0	147.0	6級	ウメヤマ 梅山	カイト 佳大	3
(群馬)	45.0	145.0	5級	ヒルタ 蛭田	ダイキ 大希	4
(氏家)	47.0	152.0	無級	イシザキ 石崎	シンレイ 仁鈴	5
(今市)	47.0	162.0	5級	クラモチ 倉持	リュウシン 龍心	6



# 組手：中学生女子軽量級

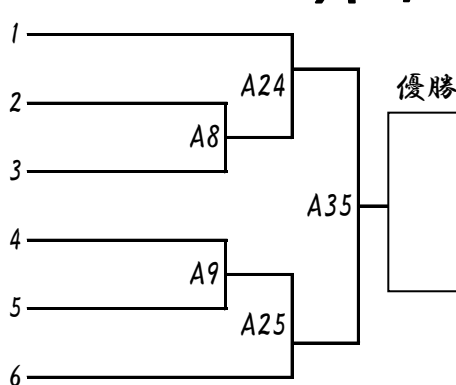
所属道場 体重 身長 級  
(kg) (cm)

48kg未満

入賞者1名

## Aコート

(宇都宮本部)	46.0	166.0	2級	ヤマグチ 山口	ユイ 結	1
(千景南)	39.0	150.0	1級	サワハタ 澤畠	リノ 莉希	2
(岩崎空手)	42.0	152.0	2級	イワサキ 岩崎	ハナ 羽那	3
(宇都宮本部)	44.0	154.0	1級	アゼチ 畦池	キホ 姫歩	4
(游藝館)	47.0	144.0	2級	ナカムラ 中村	マナカ 愛佳	5
(浦和高野)	47.0	163.0	1級	ナカムラ 中村	ユリア 友莉亜	6



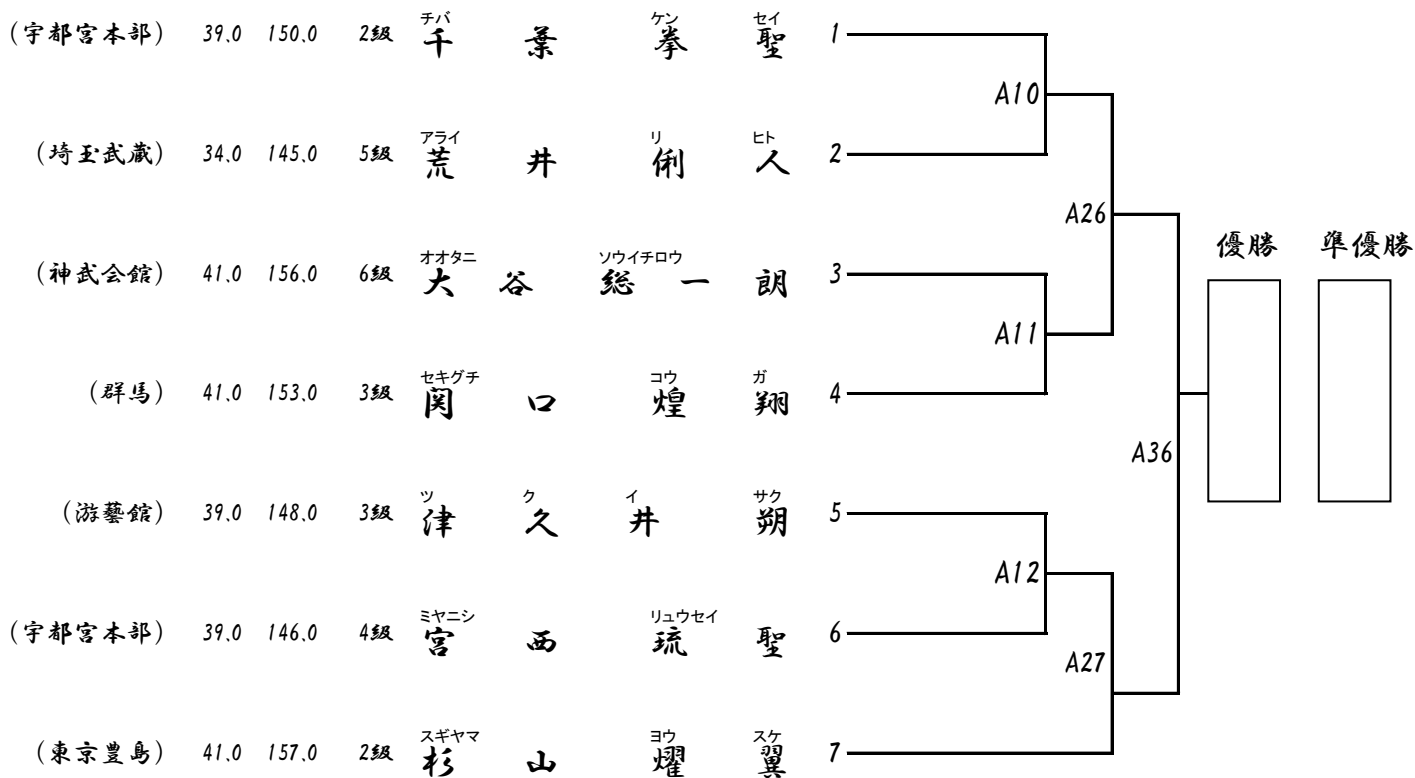
# 組手：中学1年生男子軽量級

体重 身長 級  
(kg) (cm)

45kg未満

入賞者2名

Aコート



# 組手：中学1年生男子重量級

所属道場 体重 身長 級  
(kg) (cm)

入賞者1名

Aコート





# 組手：小学6年生男子初級軽量級(5級以下)

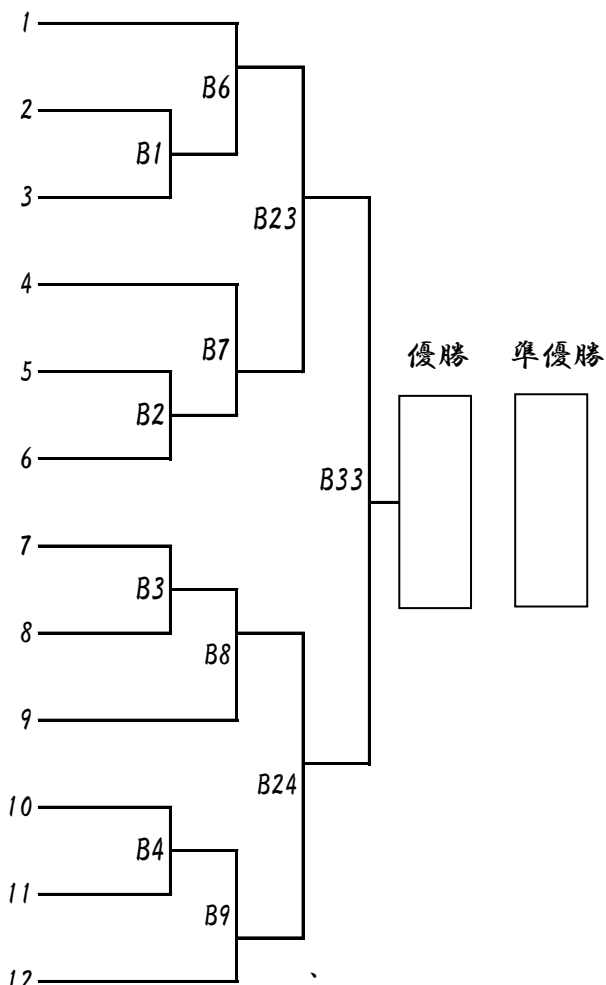
所属道場 体重 身長 級  
(kg) (cm)

41kg未満

入賞者2名

Bコート

(今市)	40.0	150.0	5級	オオヤマ	ツブラ	圓
(福島)	35.0	139.0	5級	ネモト	レ	根本 澗 央
(小山)	33.0	148.0	7級	ハセガワ	ライ	長谷川 來 愛
(宇都宮本部)	37.0	140.0	5級	ヨシザワ	ケンゴ	吉澤 賢 吾
(里美)	37.0	145.0	6級	ホン	エ	本田 瑛 士
(都賀)	39.0	145.0	6級	ノナカ	フウ	野中 歩 真
(埼玉武蔵)	30.0	137.0	5級	アライ	ツツミ	荒井 鼓
(都賀)	32.0	137.0	6級	ヌイム	ソウ	縫村 奏 迅
(茨城県央)	31.0	138.0	5級	マユズミ	チ	黛 千 歳
(里美)	31.0	140.0	9級	スズキ	ヒロ	鈴木 敬 仁
(浦和高野)	37.0	147.0	8級	イタミ	コウ	伊丹 公 佑
(総本部埼玉)	41.0	157.0	5級	ノダ	ユウ	野田 雄 平



# 組手：小学5年生男子上級軽量級

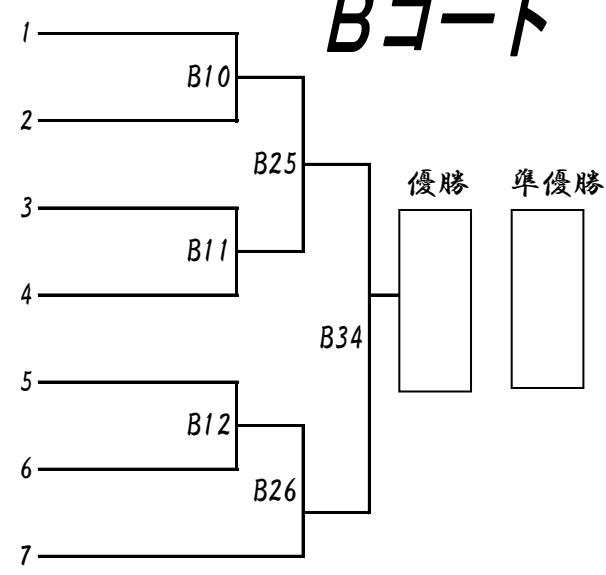
所属道場 体重 身長 級  
(kg) (cm)

36kg未満

入賞者2名

Bコート

(茨城県央)	35.0	138.0	4級	ユアサ	サイ	湯浅 才 蔵
(宇都宮本部)	30.0	135.0	5級	トミナガ	レイ	富永 澗
(鹿沼)	31.0	132.0	5級	セキグチ	ハル	関口 悠 翔
(埼玉大宮西)	35.0	140.0	4級	ウエハラ	マサ	上原 将 心
(群馬)	33.0	143.0	5級	サイトウ	コ	齋藤 琥 太 朗
(栃木)	29.0	137.0	6級	マシヤマ	ハ	増山 悠 音
(神奈川県東横浜)	28.0	129.0	3級	クロサワ	ユウ	黒澤 雄 斗



# 組手：小学5年生男子上級重量級

所属道場 体重 身長 級  
(kg) (cm)

入賞者2名

Bコート

所属道場	体重 (kg)	身長 (cm)	級	選手名	対戦相手	試合結果
(宇都宮本部)	40.0	148.0	5級	牧野 竜士	リウウジ 竜士	1
(游藝館)	38.0	140.0	5級	小野 瀬友一	ユウイチ 友一	2
(埼玉大宮西)	46.0	149.0	5級	ヤマザキ 蒼太	ソウ タ	3
(浦和高野)	38.0	140.0	5級	カシノ 真之介	シンノスケ 介	4
(四葉会)	45.0	140.0	3級	シンギョウウチ 行内 圭吾	ケイゴ 吾	5
(群馬)	38.0	139.0	2級	ヨシダ 大偉 夢	シダ タイム	6
(神奈川東横浜)	46.0	144.0	5級	ウスイ 井 空 鳳	ウスイ ラオ	7
(総本部埼玉)	48.0	141.0	4級	ソウマ 竜 政	ソウマ タツヒサ	8
(埼玉大宮西)	48.0	155.0	5級	ナカゴメ 裕 向 汰	ナカゴメ ヒナタ	9

トーナメント結果: B13, B14, B15, B16, B27, B28, B35. 優勝者2名 (優勝, 準優勝).

# 組手：小学6年生男子上級軽量級

所属道場 体重 身長 級  
(kg) (cm)

41kg未満

入賞者2名

Bコート

所属道場	体重 (kg)	身長 (cm)	級	選手名	対戦相手	試合結果
(埼玉大宮西)	37.0	143.0	4級	タノ 海 晴	カイ セイ	1
(浦和高野)	35.0	142.0	2級	ヤナギダ 誠 悟	ナギダ セイゴ	2
(游藝館)	40.0	152.0	3級	ヒヤマ 山 錬 太郎	ヒヤマ レンタロウ	3
(神奈川東横浜)	40.0	155.0	2級	イワタ 岩 田 祐 飛	イワタ ユウヒ	4
(埼玉武蔵)	31.0	137.0	3級	カウ 加 藤 凌	カウ リョウ	5
(湘南)	31.0	140.0	4級	サイトウ 青 藤 蒼 空	サイトウ ソラ	6
(東京豊島)	38.0	146.0	2級	カメイ 亀 井 龍 之 介	カメイ リュウノスケ	7

トーナメント結果: B17, B18, B19, B29, B30, B36. 優勝者2名 (優勝, 準優勝).

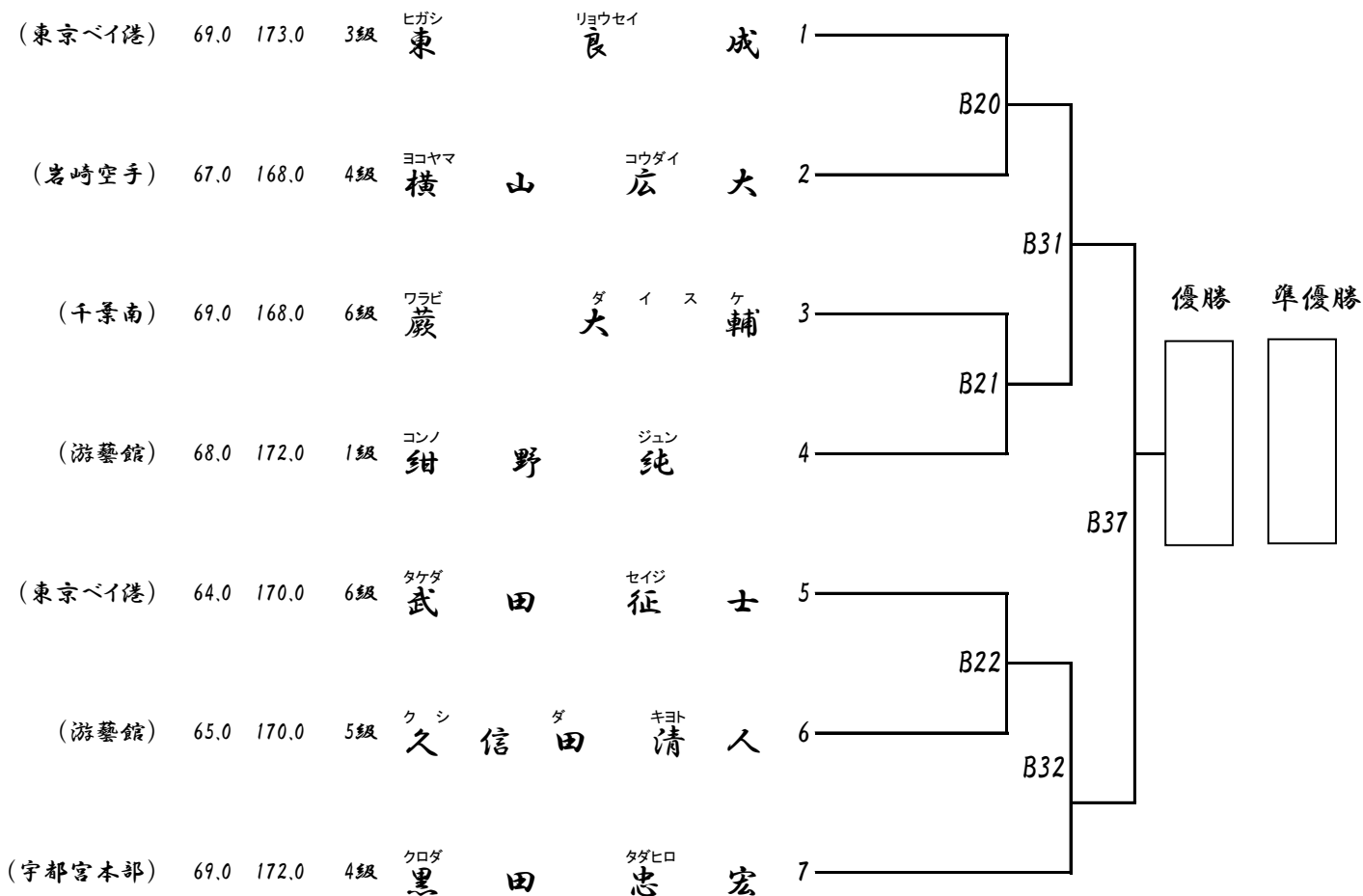
# 組手：壮年輕量級（35歳以上）

体重 身長 級  
(kg) (cm)

70kg未満

入賞者2名

Bコート



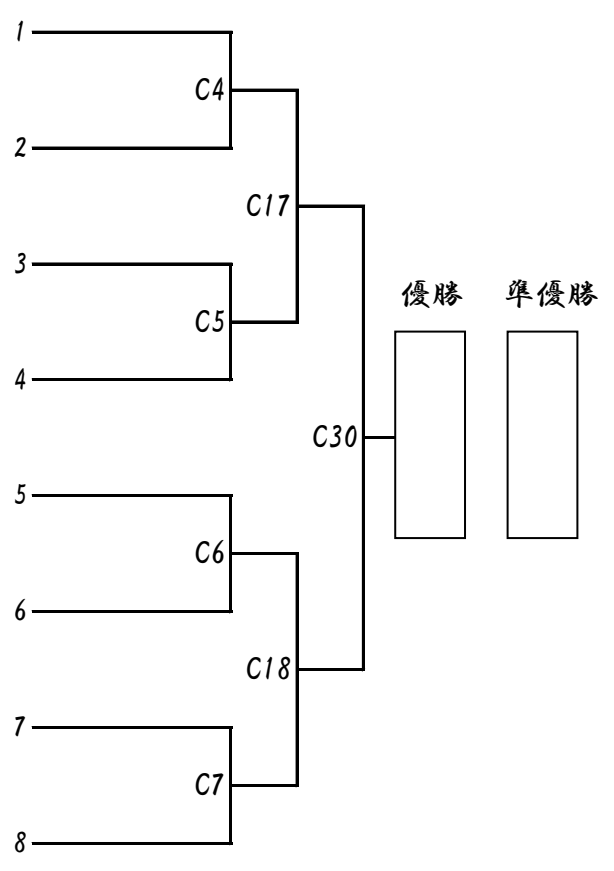
# 組手：小学6年生男子上級重量級

所属道場 体重 身長 級  
(kg) (cm)

入賞者2名

## Cコート

所属道場	体重 (kg)	身長 (cm)	級	山	口	樹	順位
(宇都宮本部)	42.0	151.0	3級	ヤマグチ	山	イツキ	1
(游藝館)	46.0	150.0	2級	ハセ	セザワ	リ	2
(群馬)	45.0	146.0	3級	シモジョウ	下	ハルト	3
(茨城県央)	43.0	153.0	3級	オダ	ダ	ソウ	4
(群馬)	55.0	147.0	3級	ヤナギサワ	柳	ユウヤ	5
(東京豊島)	39.0	140.0	2級	ヒライ	平	シュウ	6
(神武会館)	48.0	154.0	4級	クリ	バ	ミ	7
(東京首都西)	48.0	155.0	4級	オザ	ワ	カ	8



# 組手：中学2年生男子軽量級

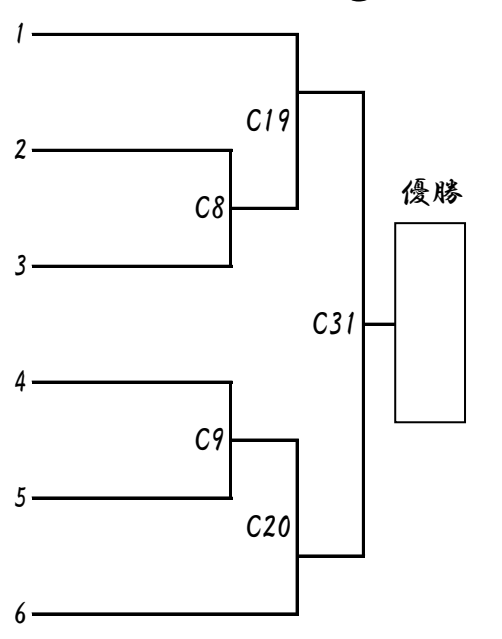
体重 身長 級  
(kg) (cm)

50kg未満

入賞者1名

## Cコート

所属道場	体重 (kg)	身長 (cm)	級	寺	口	晃	順位
(小山)	43.0	147.0	1級	テラ	グチ	コウ	1
(鹿沼)	46.0	164.0	5級	カク	ヤマ	ヒノ	2
(群馬)	39.0	146.0	2級	イマイズミ	今	ハルト	3
(浦和高野)	47.0	160.0	3級	ヤナ	ギ	シュウ	4
(神奈川東横浜)	47.0	161.0	1級	サ	サ	マ	5
(小山)	46.0	160.0	1級	ハシモト	橋	ライ	6



# 組手：中学2年生男子重量級

所属道場 体重 身長 級  
(kg) (cm)

入賞者1名

## Cコート

所属道場	体重 (kg)	身長 (cm)	級	選手名	順位
(宇都宮本部)	54.0	166.0	5級	山本 朋弥	1
(岩崎空手)	64.0	168.0	8級	井上 嘉月	2
(茨城県央)	78.0	170.0	3級	小池 健翔	3

トーナメント表: 1位と2位はC21で対戦。1位と3位はC32で対戦。C21とC32の勝者はC33で対戦し、優勝者となる。

# 組手：中学3年生男子重量級

所属道場 体重 身長 級  
(kg) (cm)

入賞者1名

## Cコート

所属道場	体重 (kg)	身長 (cm)	級	選手名	順位
(宇都宮本部)	72.0	163.0	2級	益子 将孝	1
(里美)	67.0	178.0	6級	中島 聖也	2
(東京ベイ港)	69.0	179.0	4級	藤川 虎太郎	3
(宇都宮本部)	57.0	170.0	1級	畦池 拓歩	4

トーナメント表: 1位と2位はC22で対戦。3位と4位はC23で対戦。C22とC23の勝者はC33で対戦し、優勝者となる。

# 組手：高校生軽量級

所属道場 体重 身長 級  
(kg) (cm)

65kg未満

入賞者1名

## Cコート

所属道場	体重 (kg)	身長 (cm)	級	選手名	順位
(宇都宮本部)	50.0	160.0	2級	等々力 大和	1
(鹿沼)	60.0	166.0	1級	大貫 銀珂	2
(白蓮会館)	57.0	173.0	初級	野見山 嘉瞳	3

トーナメント表: 1位と2位はC24で対戦。2位と3位はC34で対戦。C24とC34の勝者はC34で対戦し、優勝者となる。

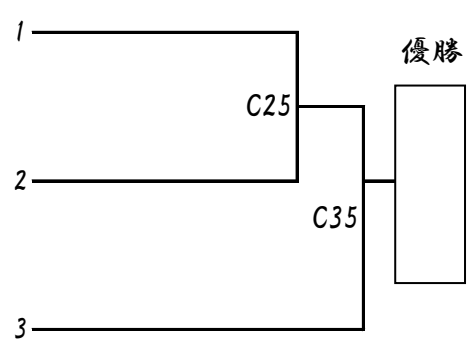
# 組手：高校生重量級

所属道場 体重 身長 級  
(kg) (cm)

入賞者1名

## Cコート

所属道場	体重 (kg)	身長 (cm)	級	選手名	対戦相手	結果
(宇都宮本部)	66.0	170.0	1級	田中 嶺央	天海 希	1
(氏家)	66.0	173.0	3級	天海 希	岩崎 真	2
(岩崎空手)	67.0	172.0	1級	岩崎 真	-	3



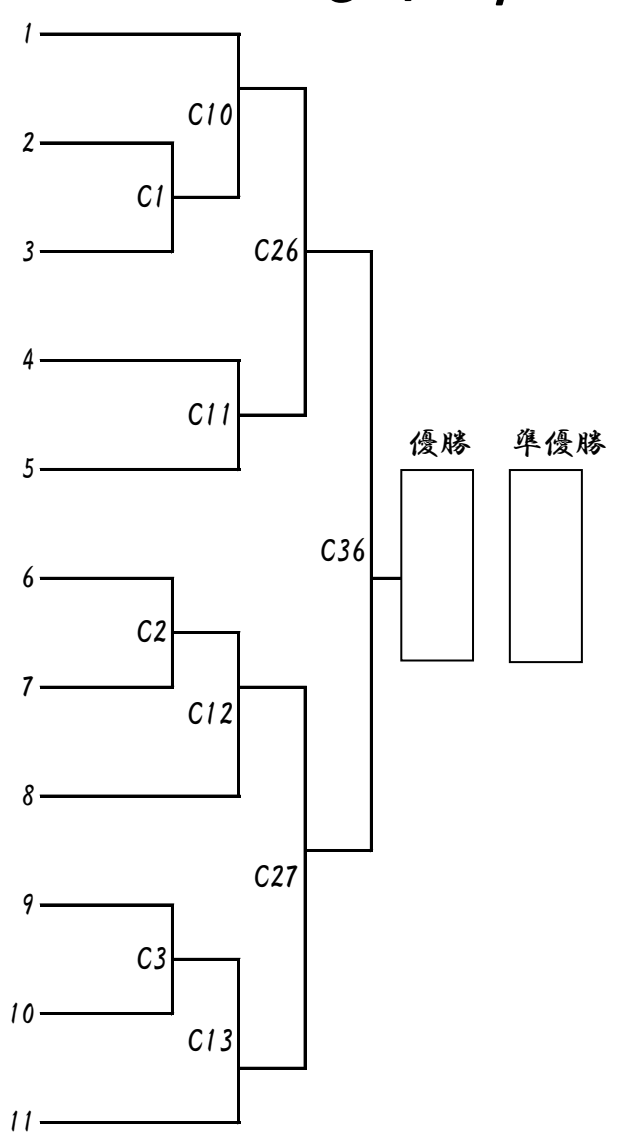
# 組手：壮年重量級 (35歳以上)

体重 身長 級  
(kg) (cm)

入賞者2名

## Cコート

所属道場	体重 (kg)	身長 (cm)	級	選手名	対戦相手	結果
(総本部東大宮)	97.0	192.0	4級	溝義太郎	森智一	1
(岩崎空手)	85.0	184.0	10級	森智一	宮本 和彦	2
(常陸太田)	78.0	180.0	無級	宮本 和彦	伊藤 秀康	3
(游藝館)	72.0	164.0	1級	伊藤 秀康	善如寺 信哉	4
(群馬)	78.0	175.0	1級	善如寺 信哉	福原 徹也	5
(浦和高野)	80.0	180.0	3級	福原 徹也	稲川 智文	6
(大田原)	74.0	175.0	6級	稲川 智文	青木 優	7
(氏家)	80.0	172.0	1級	青木 優	荒井 宏	8
(岩崎空手)	78.0	173.0	10級	荒井 宏	橋本 幸和	9
(栃木)	72.0	175.0	9級	橋本 幸和	中 嘉也	10
(里美)	78.0	181.0	5級	中 嘉也	-	11



# 組手：一般初級（3級以下）

所属道場 体重 身長 級  
(kg) (cm)

入賞者2名

## Cコート

