

第19回 新極真会
栃木県空手道錬成大会



武道

2018. 11. 23 【金】

栃木県立県南体育館

主催 新極真会栃木支部

第19回栃木県空手道錬成大会

試合時間表

階級	本戦	延長戦	最終延長戦
幼年・小学生(男女)	1分	-	1分
中学・高校(男女)	90秒	-	90秒
女子セーフティ	90秒	-	90秒
壮年	90秒	-	90秒
一般	90秒	-	90秒

※試合時間は変更もあり得ます

防具着用表

階級	ヘッドギア	拳	スネ	膝	胸部	下腹部
男子小学2年生以下	○	○	○	任意	×	○
女子小学2年生以下	○	○	○	任意	任意	任意
男子小学3年生以上	○	○	○	○	×	○
女子小学3年生以上	○	○	○	○	任意	任意
中学・高校男子	○	○	○	○	×	○
中学・高校女子	○	○	○	○	○	任意
女子セーフティ	○	○	○	○	○	任意
壮年	○	○	○	○	×	○
一般初級	○	○	○	○	×	○

○義務 ×不可

※テーピング禁止

※ヘッドギア、赤帯セット、サポーター類(白)は各自用意

型試合

- 1、主審の「始め」の号令で二人同時に無号令で行う。「直れ」で同時に直る
- 2、五人の審判員で優劣を決める。引き分けは無しとする

☆今大会では、

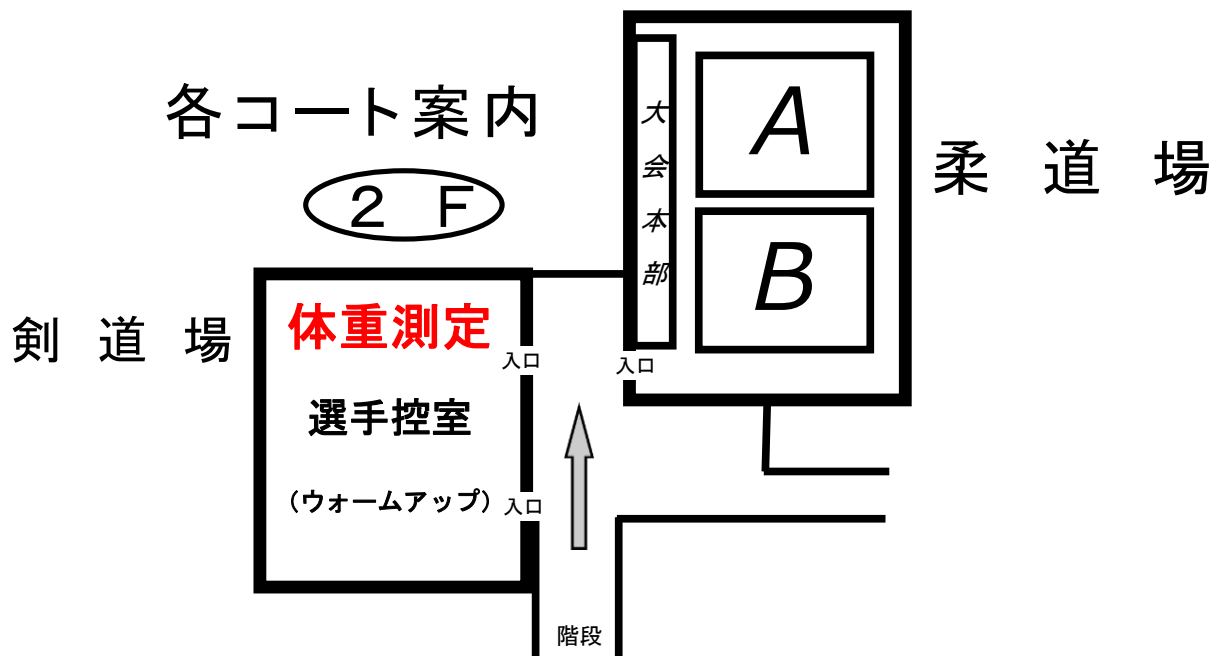
出場者7名以下のクラスは、優勝者のみの表彰となります。

出場者8名以上のクラスは、優勝者・準優勝者の表彰となります。

出場者16名以上のクラスは、優勝者・準優勝者・第三位(2名)の表彰となります。

参加選手注意事項

- 1 軽量級の選手の**体重測定は剣道場にて9:00から10:30**までとなります。
時間までに計測を終了できなかった選手は失格となりますので時間厳守をお願いします。
 - 2 各試合場の**試合開始は9時45分**です。(開会式は行いません)。
試合開始時刻の管理は当該試合に出場する選手の責任で行ってください。
型の部の試合が全て終了した後に、組手の部の試合を開始いたします。
 - 3 着用が必須となっているサポーター類の着用も必ず行うようにして下さい。
 - 4 自分の試合の3試合前には、自分のコーナーに待機して下さい。
番号の小さい方が赤、数字が大きい方が白となります。
選手名をコールした際に各コーナーに選手がいない場合、失格となります。
特に少年部に関しては、保護者の方々や、道場関係者のご協力を宜しくお願いします。
 - 5 今大会は二面の各試合場にて、各クラスの決勝戦まで行います。
 - 6 安全確保の為、会場内でのシート敷き、荷物置き(ミット含む)、三脚使用による映像撮影等の場所取り行為を禁止します。
 - 7 選手にお弁当は配布致しません。事前に購入する事をおすすめします。
 - 8 貴重品の管理は自身の責任で行ってください。紛失物の管理は主催者側で行いませんのでご了承願います。
拾得物については一定期間後、持ち主が現れない場合は所有権を放棄したとみなし廃棄処分とさせていただきます。
 - 9 本会場となる体育館は他の施設を利用する方々が沢山いらっしゃいます。
ロビー・トイレ・更衣室などの共有スペースでは大声を出したり走り回ったりしないようお願いします。
また、共有スペースでのウォーミングアップ・座り込みなども絶対にしないようお願いします。
- ☆ スムーズな試合進行に御協力をお願いいたします。
参加全選手の御健闘を期待します。



▼各コートの試合進行

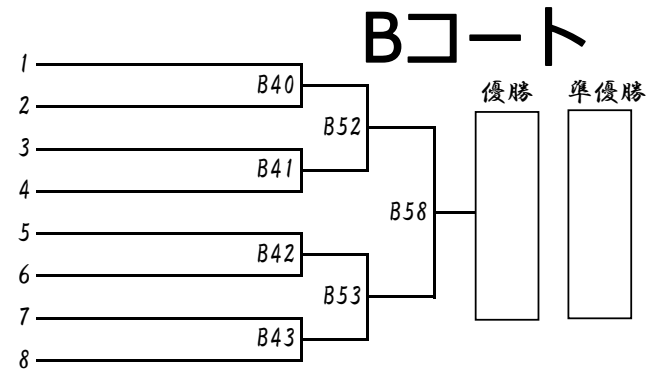
▽型・Aコート	▽型・Bコート	▽組手・Aコート	▽組手・Bコート
小学生オレンジ帯 小学生黄色帯 小中学生茶・黒帯	幼年 小学生青帯 小学生緑帯	小学4、5、6男(初・軽・重) 中学男子、中学女子 高校男子 壮年、一般初級(軽・重)	幼年(男女混合) 小学女子 全学年 小学1、2男軽量・重量 小学3男(初・軽・重)

型 ・ 幼 年

太極そのⅠ 入賞者 2名

所属道場	体重 (kg)	身長 (cm)	級
(栃木)	22.0	117.0	7級
(千葉県)	21.0	115.0	無級
(茨城県央)	19.0	110.0	無級
(小山)	15.0	100.0	10級
(宇都宮)	20.0	113.0	10級
(茨城県央)	17.0	107.0	無級
(茨城県央)	18.0	109.0	無級
(宇都宮)	16.0	103.0	10級

イ井バ芝ミ上チ口ウ料
マシカカグマヨマ間キ木
ヤ山ハ初カ川テ寺イ井サ作ス鈴ヌキ貫
ホ室キ輝
キ姫ライ来レン蓮ヒ陽ケ来ル
ユ祐モ明
ユ結



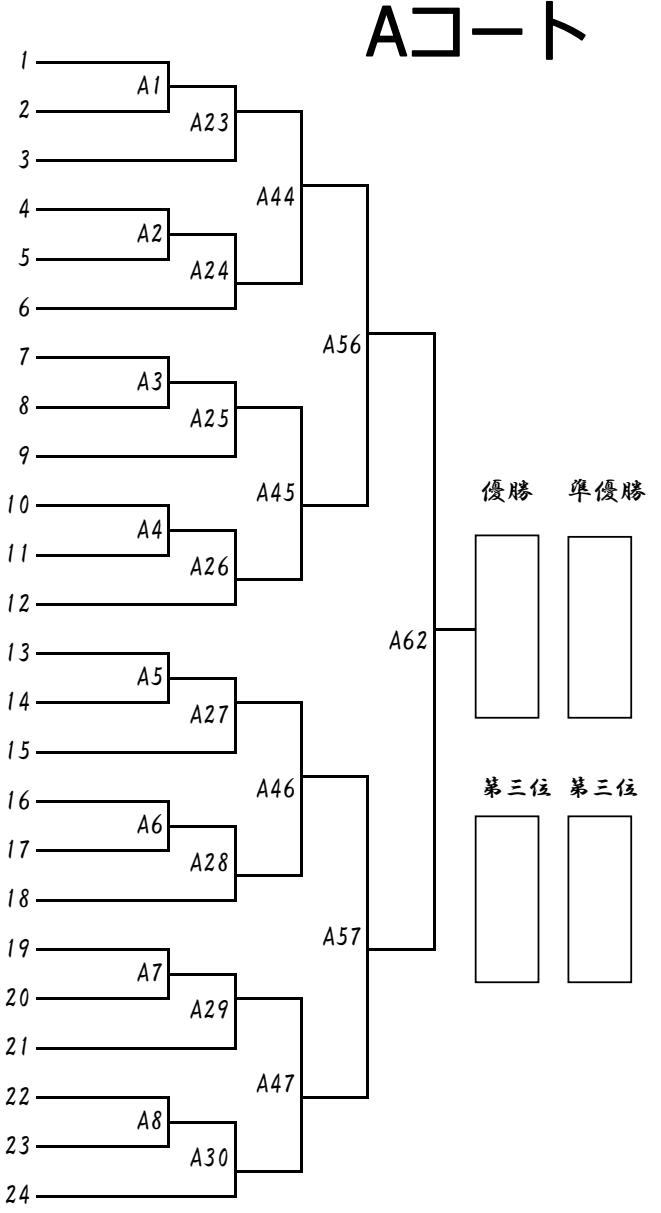
型 ・ 小学生オレンジ帯

太極そのⅢ 入賞者 4名

所属道場	体重 (kg)	身長 (cm)	級
(栃木)	29.0	138.0	10級
(茨城県央)	22.0	113.0	10級
(千葉県)	22.0	124.0	9級
(栃木)	40.0	133.0	10級
(群馬)	21.0	120.0	10級
(茨城県央)	23.0	123.0	9級
(栃木)	26.0	125.0	10級
(茨城県央)	29.0	114.0	無級
(埼玉山本)	21.0	115.0	9級
(宇都宮)	45.0	146.0	10級
(茨城県央)	21.0	120.0	無級
(群馬)	20.0	114.0	9級
(栃木)	22.0	118.0	10級
(茨城県央)	25.0	120.0	10級
(群馬)	34.0	122.0	9級
(栃木)	21.0	117.0	10級
(千葉県)	24.0	115.0	10級
(茨城県央)	26.0	126.0	9級
(茨城県央)	23.0	121.0	無級
(千葉県)	21.0	117.0	10級
(栃木)	25.0	126.0	10級
(致道会館)	40.0	143.0	10級
(那須烏山)	30.0	150.0	10級
(宇都宮)	41.0	144.0	9級

イ石カワ川
シカワ川
ササキ木
スズキ木
ナカザワ澤
スズキ木
アジマ鳥
セキ関ケン健
ハギヤ谷
ワタナヘ辺
ヤギヌマ沼
サトウ藤
ミナミ山
シバヤマ
スズキ木
ヤナギサワ澤
マエバシ橋
コ古バヤシ林
オオウチ内
オダギリ田切
ワラビ藤
イシカワ川
カネコ子
ナガヤマ山
ヌキ貫

シュウナ朱愛
マコト真
ヒロキ大夢
ケイジ吾
サヤ弥
ハル晴生
シ志朗
サ咲雅
アヤト音
キヨアキ哲
ソウ蒼也
リュウ龍
リュウ遠
ケイタ大
ユウウヤ哉
ケン拳セイ清
シュウ太
レ玲奈
ソウ太
トワ和
ソウ蒼
ケイイ空
ユウ悠亮
イナ菜

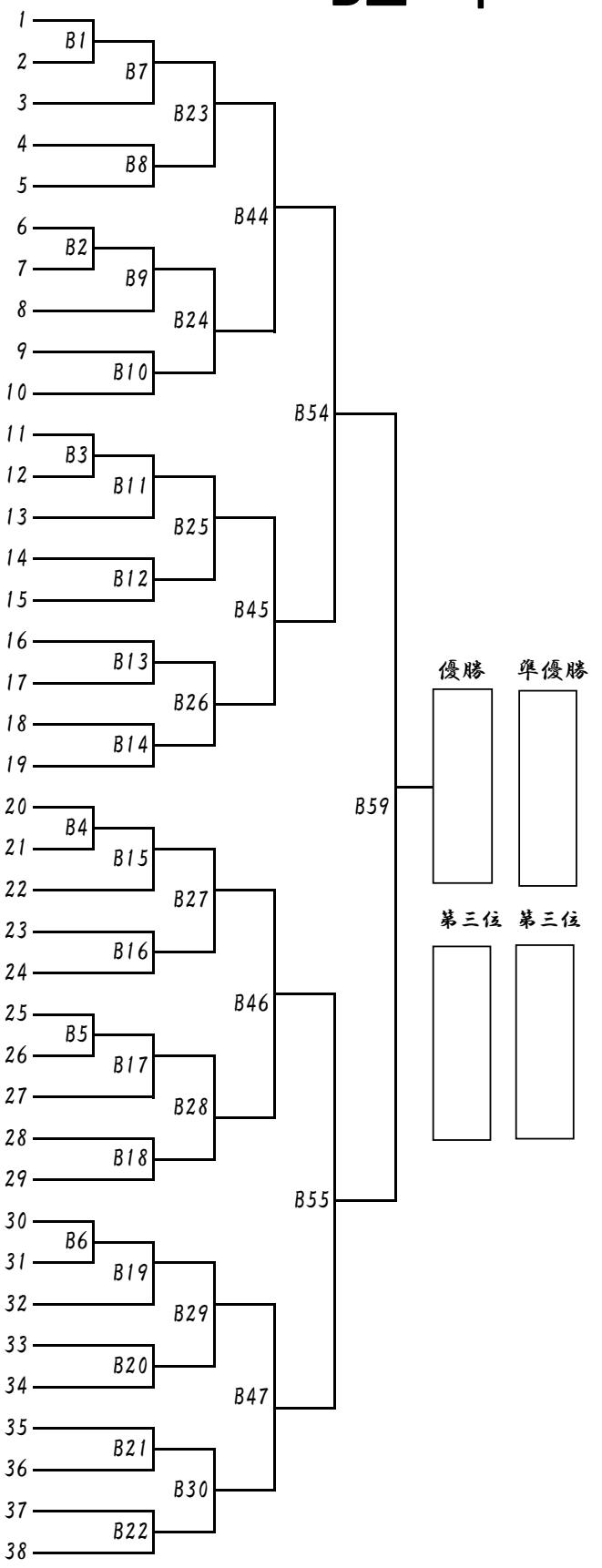


型 ・ 小 学 生 青 帯

平安その1 入賞者 4名

Bコート

所属道場	体重 (kg)	身長 (cm)	級	選手名
(宇都宮)	27.0	130.0	8級	藤ケ 遠藤
(総本部)	20.0	120.0	8級	大田
(栃木)	27.0	127.0	7級	高田
(那須烏山)	34.0	130.0	8級	露久
(群馬)	27.0	131.0	7級	萩原
(群馬)	50.0	160.0	8級	後藤
(雀宮)	61.0	152.0	8級	矢野
(千葉県)	25.0	123.0	7級	大野
(茨城県央)	28.0	129.0	7級	丸山
(小山)	20.0	116.0	8級	園田
(栃木)	28.0	133.0	8級	山井
(宇都宮)	27.0	133.0	8級	津村
(群馬)	36.0	140.0	7級	渡邊
(群馬)	33.0	138.0	7級	佐藤
(鹿沼)	26.0	123.0	8級	大貴
(群馬)	21.0	120.0	8級	山下
(茨城県央)	25.0	121.0	7級	黛
(千葉県)	25.0	126.0	8級	初芝
(栃木)	21.0	121.0	8級	渡邊
(群馬)	27.0	133.0	8級	阿部
(茨城県央)	26.0	134.0	8級	鈴木
(栃木)	22.0	120.0	8級	大川
(宇都宮)	30.0	135.0	8級	金野
(群馬)	32.0	144.0	8級	吉岡
(宇都宮)	26.0	132.0	8級	中野
(茨城県央)	34.0	131.0	8級	大石
(群馬)	39.0	147.0	7級	八橋
(埼玉中央)	25.0	130.0	7級	松本
(鹿沼)	24.0	122.0	8級	久野
(群馬)	23.0	120.0	8級	植松
(雀宮)	23.0	125.0	7級	植田
(栃木)	23.0	122.0	7級	長谷
(千葉県)	25.0	118.0	8級	東谷
(群馬)	26.0	132.0	8級	八橋
(鹿沼)	26.0	127.0	8級	鶴野
(茨城県央)	29.0	135.0	7級	柴山
(群馬)	29.0	128.0	8級	嶋山
(宇都宮)	24.0	125.0	8級	五女

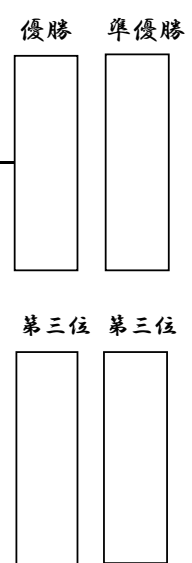


型・小学生黄色帯

平安その2 入賞者 4名

Aコート

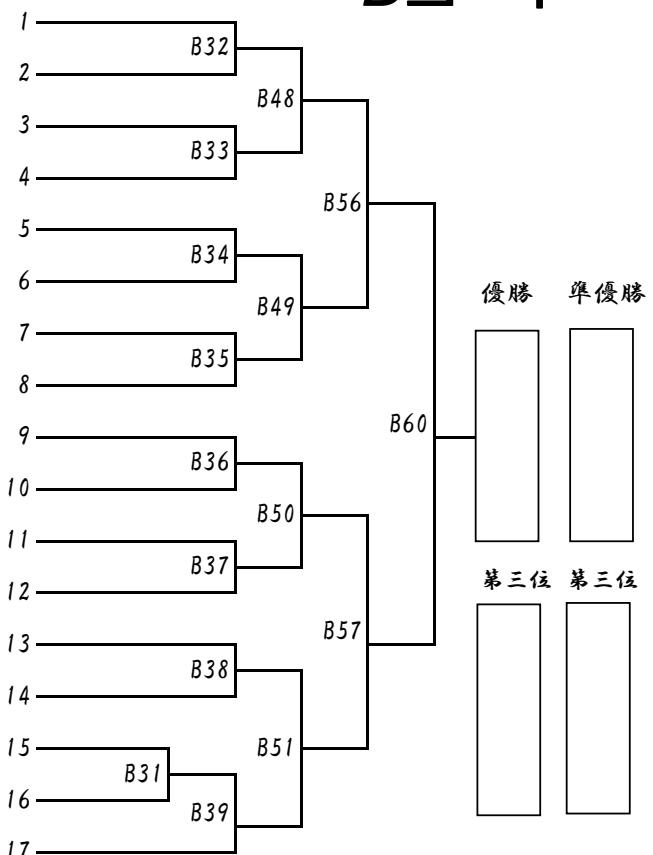
所属道場	体重 (kg)	身長 (cm)	級	名前	番号
(栃木)	32.0	129.0	5級	向田 篤史	1
(埼玉中央)	31.0	140.0	6級	福原 大貴	2
(千葉南)	23.0	122.0	6級	小沢 流空	3
(小山)	27.0	126.0	5級	長谷川 威	4
(氏家)	25.0	134.0	5級	村井 蓮月	5
(群馬)	30.0	142.0	5級	寺崎 遼哉	6
(千葉南)	21.0	119.0	6級	小山 瑛司	7
(宇都宮)	24.0	124.0	6級	千葉 聖	8
(栃木)	22.0	124.0	5級	野口 海	9
(群馬)	22.0	118.0	6級	齋藤 来那	10
(千葉南)	54.0	148.0	5級	平原 凌太	11
(埼玉山本)	59.0	156.0	6級	吉岡 亮	12
(栃木)	58.0	159.0	6級	森戸 良	13
(茨城県央)	29.0	135.0	6級	川上 海	14
(小山)	30.0	137.0	5級	橋本 基	15
(栃木)	36.0	144.0	5級	鈴木 基	16
(群馬)	34.0	140.0	5級	植松 音	17
(千葉南)	25.0	132.0	6級	高橋 秀成	18
(氏家)	31.0	130.0	6級	吉田 諒	19
(宇都宮)	29.0	135.0	6級	石塚 大翔	20
(群馬)	26.0	127.0	5級	齋藤 成沙	21
(総本部)	28.0	138.0	6級	寺澤 翼	22
(小山)	25.0	127.0	6級	橋本 輝	23
(栃木)	50.0	146.0	5級	菊地 優	24
(千葉南)	45.0	155.0	6級	藤代 貴義	25
(埼玉中央)	32.0	145.0	5級	松本 和	26
(宇都宮)	36.0	135.0	5級	等々力 大和	27
(群馬)	23.0	122.0	5級	今泉 陽	28
(千葉南)	33.0	132.0	6級	牟田 鳳	29
(小山)	23.0	120.0	5級	寺田 晃	30



型・小学生緑帯

安三 入賞者 4名
Bコート

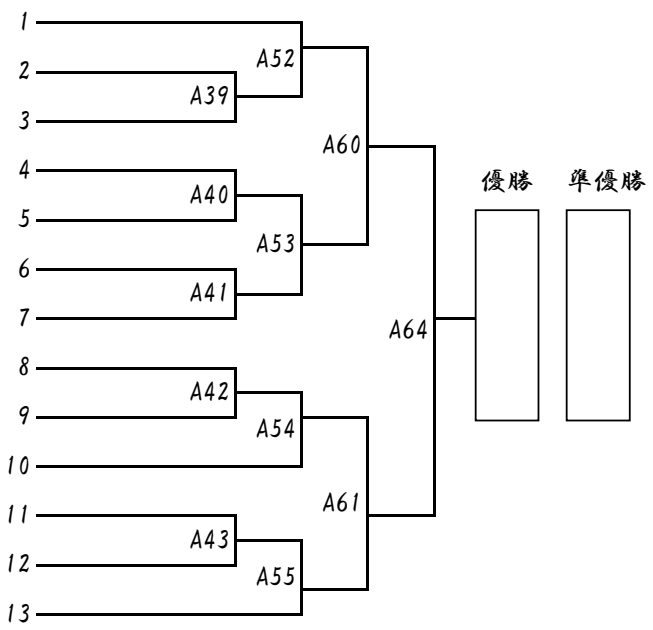
所属道場	体重 (kg)	身長 (cm)	級	姓	名	番号
(小山)	35.0	137.0	3級	立花	勇磨	1
(千葉南)	35.0	151.0	3級	菅原	遥斗	2
(栃木)	34.0	144.0	4級	野口	大僚	3
(群馬)	45.0	144.0	4級	嶋方	琥珀	4
(小山)	37.0	136.0	4級	上條	杏華	5
(群馬)	30.0	140.0	4級	反町	友喜	6
(神奈川県横浜)	32.0	139.0	4級	田村	歩花	7
(小山)	28.0	136.0	3級	野村	ハク	8
(小山)	24.0	126.0	3級	立花	梨々	9
(游藝館)	25.0	128.0	3級	福田	瑠香	10
(栃木)	30.0	137.0	4級	大川	晟	11
(群馬)	40.0	140.0	4級	金田	芽依	12
(小山)	28.0	132.0	3級	萩原	ケイ	13
(茨城県央)	30.0	140.0	4級	深津	来輝	14
(栃木)	36.0	128.0	4級	菊地	輝	15
(群馬)	38.0	143.0	4級	岡崎	ソウ	16
(宇都宮)	26.0	125.0	3級	貴	燿	17



型・小中学生茶・黒帯

撃塞小 入賞者 2名
Aコート

所属道場	体重 (kg)	身長 (cm)	級	姓	名	番号
(神奈川県横浜)	33.0	140.0	2級	小川	実	1
(游藝館)	32.0	145.0	2級	小福	ハル	2
(栃木)	41.0	145.0	1級	大野	シ	3
(千葉南)	34.0	140.0	1級	小川	ル	4
(栃木)	34.0	146.0	1級	小梅	ハ	5
(栃木)	32.0	136.0	2級	森戸	ト	6
(神奈川県横浜)	45.0	158.0	2級	大建	キ	7
(千葉南)	43.0	152.0	2級	小沢	シ	8
(小山)	37.0	142.0	2級	小長	ハ	9
(栃木)	28.0	130.0	1級	大野	キ	10
(千葉南)	64.0	164.0	1級	アノ	シ	11
(栃木)	30.0	132.0	1級	矢部	ウ	12
(神奈川県横浜)	45.0	153.0	1級	小川	リ	13



組手・幼年(男女混合)

所属道場 体重 身長 級
(kg) (cm)

本戦 1分 最終延長 1分

入賞者 4名

Bコート

所属道場	体重 (kg)	身長 (cm)	級	名前	対戦相手	結果
(游藝館)	18.0	112.0	7級	福田 莉	オ緒	1
(茨城県央)	19.0	110.0	無級	川上 カミ	レン	2
(茨城県央)	17.0	107.0	無級	間 祐	ユリ	3
(宇都宮)	16.0	103.0	10級	貴 結	ア愛	4
(致道会館)	19.0	115.0	12	田 琉	キ希	5
(氏家)	19.0	110.0	無級	藤 歩	ル琉	6
(茨城県央)	19.0	112.0	無級	島 生	コウ	7
(神武会館)	20.0	116.0	9級	田 佑	ウキ	8
(極真拳武会)	19.0	115.0	9級	村 琉	セイ	9
(茨城県央)	22.0	113.0	無級	内 結	シン	10
(群馬)	16.0	104.0	無級	南 鷹	マサ	11
(小山)	15.0	100.0	10級	寺 陽	イロ	12
(宇都宮)	20.0	113.0	10級	料 来	ミ海	13
(茨城県央)	18.0	109.0	無級	木 萌	カ華	14
(千葉南)	21.0	115.0	無級	芝 来	キ輝	15
(栃木)	22.0	117.0	7級	井 姫	ホ宝	16

試合番号	勝者	敗者
B4	1	2
B5	3	4
B6	5	6
B7	7	8
B8	9	10
B9	11	12
B10	13	14
B11	15	16

試合番号	勝者	敗者
B46	B4	B5
B47	B6	B7
B48	B9	B10
B49	B11	B12
B91	B46	B47
B92	B48	B49
B115	B91	B92

順位	選手
優勝	福田 莉
準優勝	川上 カミ
第三位	間 祐
第三位	貴 結

組手・小学1・2年生女子

所属道場 体重 身長 級
(kg) (cm)

本戦 1分 最終延長 1分

入賞者 1名

Bコート

所属道場	体重 (kg)	身長 (cm)	級	名前	対戦相手	結果
(游藝館)	20.0	117.0	5級	福田 結	ナ菜	1
(茨城県央)	29.0	114.0	無級	谷 咲	ラ羅	2
(栃木)	21.0	121.0	8級	邊 絢	ネ音	3
(栃木)	22.0	120.0	8級	川 紡	ツム	4
(茨城県央)	26.0	126.0	9級	内 玲	ナ奈	5
(群馬)	22.0	118.0	6級	藤 来	イナ	6

試合番号	勝者	敗者
B50	1	2
B51	4	5
B93	B50	B51
B94	B51	B52
B116	B93	B94

順位	選手
優勝	福田 結

組手・小学3年生女子

所属道場	体重 (kg)	身長 (cm)	級	選手名	本戦 1分	最終延長 1分	入賞者 2名
(小山)	24.0	126.0	3級	タチバナ	咲	1	
(雀宮)	23.0	125.0	7級	タシマ	スミ	2	
(栃木)	23.0	122.0	7級	ハセガワ	ユキ	3	
(氏家)	31.0	133.0	6級	ヨシダ	ズ	4	
(栃木)	36.0	128.0	4級	キクチ	キラ	5	
(小山)	37.0	136.0	4級	カミシヨウ	キヨウ	6	
(千葉県)	25.0	126.0	8級	ハツシ	リ	7	
(栃木)	22.0	124.0	5級	ノグチ	ナ	8	
(宇都宮)	27.0	138.0	9級	ヤマグチ	ユイ	9	
(茨城県央)	35.0	136.0	4級	スズキ	ネ	10	

組手・小学4年生女子

所属道場	体重 (kg)	身長 (cm)	級	選手名	本戦 1分	最終延長 1分	入賞者 2名
(游藝館)	25.0	128.0	3級	フクダ	ル	1	
(氏家)	26.0	129.0	8級	エンドウ	セ	2	
(群馬)	26.0	127.0	5級	サザキ	リ	3	
(茨城県央)	36.0	140.0	5級	トビタ	ミ	4	
(群馬)	34.0	140.0	5級	ウエマツ	オ	5	
(東海)	26.0	138.0	8級	タケイ	チ	6	
(群馬)	27.0	131.0	7級	ハキワ	ナ	7	
(栃木)	29.0	138.0	10級	イシカワ	シュウ	8	

組手・小学5・6年生女子

所属道場	体重 (kg)	身長 (cm)	級	選手名	本戦 1分	最終延長 1分	入賞者 2名
(群馬)	40.0	140.0	4級	カネタ	メ	1	
(致道会館)	36.0	140.0	8級	タケダ	ア	2	
(宇都宮)	41.0	144.0	9級	ヌキ	ユ	3	
(東海)	33.0	145.0	8級	タケイ	ミ	4	
(栃木)	36.0	144.0	5級	スズキ	カ	5	
(群馬)	36.0	140.0	7級	ワタナ	サ	6	
(福島)	30.0	133.0	5級	コバヤ	ヒ	7	
(千葉県)	34.0	140.0	1級	コヤマ	ル	8	

組手・小学1年生男子軽量級

23kg未満

入賞者4名

Bコート

所属道場	体重 (kg)	身長 (cm)	級	名前	本戦 1分	最終延長 1分	順位
(氏家)	22.0	120.0	8級	サ イ ト 藤 有	1		B14
(群馬)	20.0	114.0	9級	ミ ナ ミ リ ユ ウ 龍 聖	2		B64
(宇都宮)	20.0	113.0	無級	マ ツ イ 井 賢 シ	3		B15
(茨城県央)	22.0	113.0	10級	サ サ キ 木 マ コ ト 真	4		B101
(栃木)	21.0	117.0	10級	マ エ バ シ 橋 ケ ン 拳 セ イ 清	5		B16
(茨城県央)	22.0	117.0	9級	マ ム ス ミ チ ト セ 歳 黛 千	6		B65
(致道会館)	20.0	108.0	10級	タ ケ ダ シ ョ ウ タ ロ ウ 武 田 翔 太 郎	7		B17
(千葉南)	21.0	119.0	6級	コ ヤ マ エ イ シ 小 山 瑛 司	8		B120
(群馬)	21.0	120.0	8級	シ モ ジ ヨ ウ ハ ル ト 下 城 浩 士	9		B18
(那須烏山)	21.0	120.0	無級	ナ ガ ヤ マ ト モ キ 永 山 智 紀	10		B66
(千葉南)	21.0	117.0	10級	ワ ラ ビ ト ワ 藤 和	11		B19
(鹿沼)	22.0	124.0	9級	カ ワ バ タ リ ユ ウ シ 川 端 龍 心	12		B102
(氏家)	19.0	116.0	無級	ヨ シ ダ シ ン ヤ 吉 田 慎 弥	13		B20
(埼玉山本)	21.0	115.0	9級	ワ タ ナ ヘ ア ヤ ト 渡 辺 朱 音	14		B67
(茨城県央)	21.0	120.0	無級	サ ト ウ ソ ウ ヤ 佐 藤 蒼 也	15		B1
(栃木)	22.0	118.0	10級	シ バ ヤ マ リ ョ ウ 柴 山 遼	16		B21
(極真拳武会)	22.0	121.0	5級	オ ノ ハ ル マ 小 野 暖 馬	17		

組手・小学1年生男子重量級

23kg以上

入賞者2名

Bコート

所属道場	体重 (kg)	身長 (cm)	級	名前	本戦 1分	最終延長 1分	順位
(千葉南)	25.0	118.0	8級	トウ ヤ カ タ ト 東 谷 天 飛	1		B68
(宇都宮)	25.0	125.0	無級	ヤマ クチ 山 口 樹	2		B22
(茨城県央)	25.0	120.0	10級	スズキ ケイ タ 鈴 木 慶 大	3		B103
(埼玉中央)	25.0	120.0	10級	ヌ マ ダ ソウ マ 沼 田 宗 真	4		B69
(鹿沼)	24.0	122.0	8級	ク ノ ツバサ 野 翼	5		B121
(埼玉中央)	40.0	128.0	9級	ナ ラ ザ キ ヨウ 奈 良 崎 央	6		B70
(群馬)	34.0	122.0	9級	ヤ ナギ サ ヨウ 柳 澤 佑 哉	7		B104
(茨城県央)	23.0	121.0	無級	オダギリ ソウ タ 小 田 切 創 太	8		B23
(千葉南)	24.0	115.0	10級	コ バ ヤ シ シュウ タ 古 林 柁 太	9		B71
(白蓮会館)	29.0	126.0	5級	ハ キ イ ハ ル 波 木 井 春 陽	10		

組手・小学2年生男子軽量級

26kg未満

入賞者4名

Bコート

所属道場	体重 (kg)	身長 (cm)	級	選手名	対戦相手	本戦 1分	最終延長 1分	結果
(極真拳武會)	22.0	120.0	4級	大黒	ヒロミチ	1	B24	優勝
(埼玉中央)	25.0	121.0	9級	藤野	ハクク	2	B24	準優勝
(小山)	20.0	116.0	8級	園田	アヤト	3	B25	準優勝
(総本部)	20.0	120.0	8級	大田	ヒロキ	4	B25	準優勝
(千葉南)	22.0	124.0	9級	鈴木	ヒロム	5	B26	準優勝
(宇都宮)	24.0	125.0	8級	五月女	キミシ	6	B26	準優勝
(致道会館)	24.0	120.0	8級	小林	タカノリ	7	B27	準優勝
(埼玉中央)	25.0	130.0	7級	松本	ムネキ	8	B27	準優勝
(白蓮会館)	23.0	123.0	6級	勝	ショウマ	9	B28	準優勝
(埼玉中央)	24.0	128.0	9級	椎名	コウタ	10	B28	準優勝
(茨城県央)	23.0	123.0	9級	安島	ハルキ	11	B29	準優勝
(極真拳武會)	23.0	124.0	8級	佐藤	リツト	12	B29	準優勝
(氏家)	19.0	117.0	10級	吉田	ユウキ	13	B30	準優勝
(神武会館)	18.4	114.5	無級	高橋	ダイチ	14	B30	準優勝
(群馬)	22.0	120.0	10級	佃	エイト	15	B31	準優勝
(宇都宮)	24.0	124.0	6級	千葉	ケンセイ	16	B31	準優勝

組手・小学2年生男子重量級

26kg以上

入賞者2名

Bコート

所属道場	体重 (kg)	身長 (cm)	級	選手名	対戦相手	本戦 1分	最終延長 1分	結果
(那須烏山)	34.0	130.0	8級	露久保	ツクホ	1	B76	優勝
(栃木)	40.0	133.0	10級	中澤	ケイゴ	2	B32	準優勝
(群馬)	40.0	130.0	9級	石井	ケンタ	3	B32	準優勝
(栃木)	26.0	125.0	10級	関健	シロウ	4	B77	準優勝
(神武会館)	26.0	127.0	8級	権田	トモヤ	5	B77	準優勝
(神武会館)	50.0	139.0	9級	赤羽	コタタ	6	B33	準優勝
(群馬)	27.0	133.0	8級	阿部	ユウ	7	B78	準優勝
(栃木)	28.0	133.0	8級	山井	ヒロウ	8	B78	準優勝
(福島)	28.0	126.0	10級	相川	レオ	9	B34	準優勝
(致道会館)	30.6	133.0	9級	高橋	コウ	10	B79	準優勝
(宇都宮)	27.0	130.0	8級	遠藤	ケイゴ	11	B79	準優勝

組手・小学3年生男子初級

青帯(8級)以下

入賞者4名

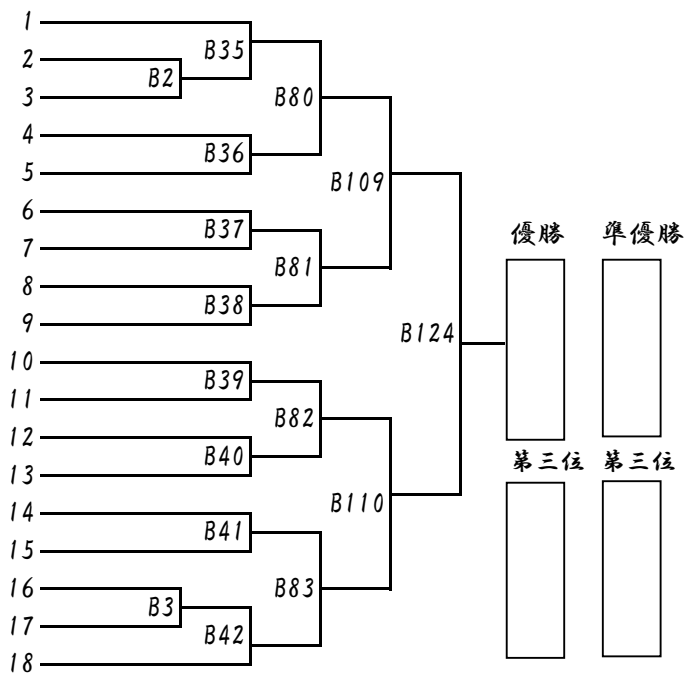
Bコート

所属道場 体重 身長 級
(kg) (cm)

本戦 1分 最終延長 1分

(茨城県央)	26.0	134.0	8級
(氏家)	38.0	136.0	無級
(東海)	30.6	132.0	無級
(雀宮)	30.0	130.0	7級
(鹿沼)	26.0	127.0	8級
(氏家)	23.0	127.0	8級
(群馬)	29.0	128.0	8級
(小山)	24.0	128.0	10級
(埼玉中央)	25.0	124.0	8級
(埼玉中央)	26.0	126.0	8級
(栃木)	25.0	126.0	10級
(鹿沼)	26.0	123.0	8級
(氏家)	22.0	119.0	8級
(群馬)	26.0	132.0	8級
(那須烏山)	27.0	129.0	8級
(氏家)	43.0	132.0	10級
(埼玉中央)	36.0	136.0	9級
(茨城県央)	34.0	131.0	8級

スズキ 鈴木 浅川 出ツ 鶴 天 嶋 横 徳 北 石 大 天 八 橋 高 中 菅 大
 キノ 野 鳥 口 野 海 方 田 重
 ズ サ マ ル ガ カ コ シ タ
 マ マ カ カ メ 爪 野 居 野 石
 タケ 丈 ヤ マ ヲ 優 大 ル 琉 ヒ 絃 リ 理 リ カ 帝
 ヲ 耕 蒼 薔 雄 晃 シ ヨ 涉 シ 愁 ヒ 玢
 ル 琉 ト セ 成 キ 輝 イ 唯 キ 基 ト 入 ト 斗 シ 志 ヲ 郎 空 カ 珂 キ 輝 イ 大 キ 希 大 マ 馬 キ 輝
 ヲ 耕 蒼 薔 雄 晃 シ ヨ 涉 シ 愁 ヒ 玢



組手・小学3年生男子上級軽量級

青帯(7級)以上 29kg未満

入賞者2名

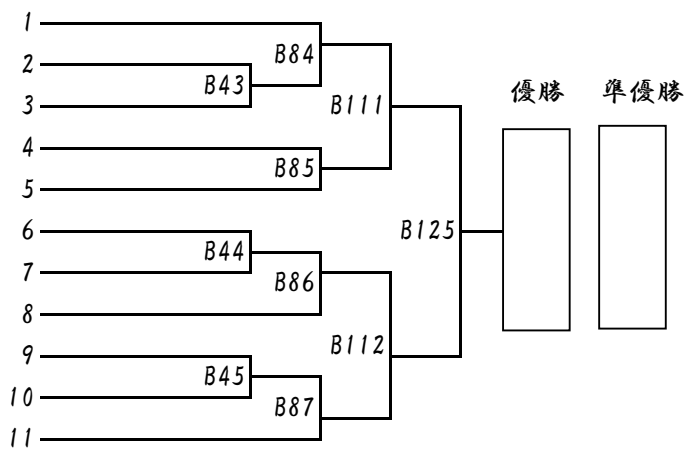
Bコート

所属道場 体重 身長 級
(kg) (cm)

本戦 1分 最終延長 1分

(群馬)	23.0	122.0	5級
(福島)	28.0	128.0	7級
(小山)	23.0	120.0	5級
(茨城県央)	28.0	129.0	7級
(小山)	25.0	127.0	6級
(小山)	27.0	126.0	5級
(栃木)	27.0	127.0	7級
(氏家)	25.0	134.0	5級
(千景南)	23.0	122.0	6級
(游藝館)	24.0	126.0	4級
(宇都宮)	26.0	125.0	3級

ハル 陽 ソ 羊 コウ 晃 シュン 竣 ライ 頼 光 流 レ 烈
 ト 綱 タ 太 セ イ 聖 ヤ 也 キ 輝 イ 威 ロ ウ 朗 キ 月 ク 空
 ス ケ 介 寛
 ソ ウ ス ケ 介 寛
 ヲ 耕 蒼 薔 雄 晃 シ ヨ 涉 シ 愁 ヒ 玢



組手・小学3年生男子上級重量級

青帯(7級)以上 29kg以上

入賞者1名

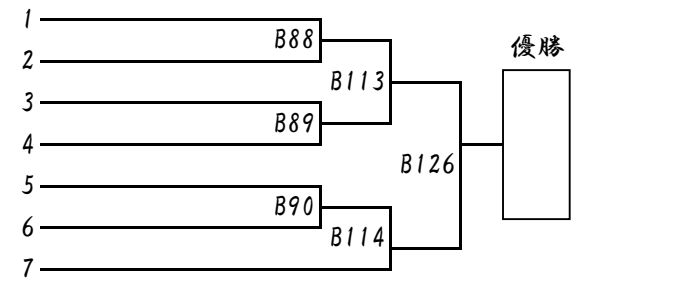
Bコート

所属道場 体重 身長 級
(kg) (cm)

本戦 1分 最終延長 1分

(極真拳武會)	29.0	140.0	2級
(茨城県央)	33.0	140.0	7級
(総本部)	28.0	138.0	6級
(千景南)	33.0	132.0	6級
(茨城県央)	29.0	135.0	7級
(游藝館)	28.0	130.0	5級
(小山)	28.0	132.0	3級

ノ 野 川 澤 田 マ 山 二 谷 原
 オ 小 フ 深 テ ラ 寺 ム 牟 シ 柴 オ 大 ハ 萩
 ソ ウ ス ケ 介 寛
 ヲ 耕 蒼 薔 雄 晃 シ ヨ 涉 シ 愁 ヒ 玢



組手・小学4年生男子初級

青帯(7級)以下

入賞者4名

Aコート

所属道場	体重 (kg)	身長 (cm)	級	選手名	本戦 1分	最終延長 1分	対戦相手	結果
(里見)	40.0	147.0	8級	中島 聖也	1		2	優勝
(宇都宮)	45.0	146.0	10級	柳吉 哲人	2	A1	A4	準優勝
(群馬)	43.0	144.0	9級	根吉 岸人	3		A27	
(小山)	30.0	130.0	8級	高橋 優月	4		A5	
(游藝館)	29.0	137.0	10級	高野 真央	5		A70	
(宇都宮)	26.0	132.0	8級	中野 俊介	6		A6	
(福島)	28.0	128.0	7級	小川 心	7		A28	
(千景南)	25.0	123.0	7級	大野 万	8		A7	
(茨城県央)	25.0	121.0	7級	黛伊 吹	9		A102	
(千景南)	25.0	132.0	6級	高橋 成秀	10		A8	
(群馬)	32.0	144.0	8級	吉岡 紀	11	A2	A29	第三位
(致道会館)	40.0	143.0	10級	金谷 亮	12		A9	第三位
(宇都宮)	27.0	133.0	8級	津村 玲	13		A71	
(埼玉中央)	29.0	134.0	10級	藤田 梨	14		A10	
(游藝館)	29.0	137.0	10級	高野 真央	15		A30	
(宇都宮)	30.0	135.0	8級	金野 空	16		A11	
(致道会館)	42.0	140.0	10級	渡邊 生	17		A3	
(茨城県央)	34.0	139.0	8級	録田 拓	18		A11	
(埼玉中央)	34.0	140.0	8級	奈良 大	19			

組手・小学4年生男子上級軽量級

黄色帯(6級)以上 33kg未満

本戦 1分 最終延長 1分 入賞者2名

Aコート

所属道場	体重 (kg)	身長 (cm)	級	選手名	本戦 1分	最終延長 1分	対戦相手	結果
(栃木)	30.0	132.0	1級	矢部 大	1		2	優勝
(茨城県央)	29.0	135.0	6級	川上 輝	2	A12	A31	準優勝
(宇都宮)	29.0	135.0	6級	石塚 大	3		A72	
(游藝館)	31.0	132.0	3級	根本 碧	4		A13	
(茨城県央)	32.0	143.0	4級	浜川 大	5		A32	
(氏家)	30.0	134.0	6級	石垣 琉	6		A14	
(栃木)	28.0	130.0	1級	大八 来	7		A103	
(栃木)	30.0	137.0	4級	大川 来	8		A15	
(極真拳武會)	29.0	141.0	4級	中村 啓	9		A33	
(白蓮会館)	27.0	136.0	2級	石原 翔	10		A73	
(栃木)	32.0	129.0	5級	向田 史	11		A16	
(氏家)	31.0	130.0	6級	吉田 月	12		A34	
(茨城県央)	30.0	140.0	4級	深津 来	13			

組手・小学4年生男子上級重量級

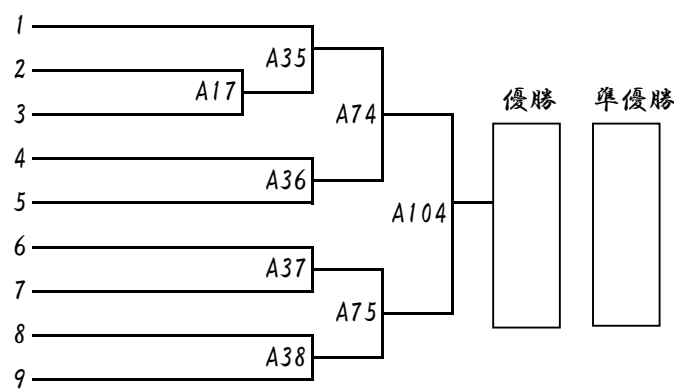
黄色帯(6級)以上 33kg以上

本戦 1分 最終延長 1分 入賞者2名

Aコート

所属道場	体重 (kg)	身長 (cm)	級
(茨城県央)	33.0	142.0	2級
(宇都宮)	41.0	135.0	6級
(茨城県央)	46.0	137.0	5級
(茨城県央)	34.0	140.0	5級
(游藝館)	40.0	147.0	3級
(埼玉中央)	43.0	139.0	5級
(茨城県央)	35.0	142.0	5級
(茨城県央)	35.0	133.0	4級
(極真拳武會)	36.0	136.0	1級

マ山子田 藤 大 成
 青益柴上 田 佐 田 真 悠 幸
 春 輝 孝 万 大 成 生 明



組手・小学5年生男子初級

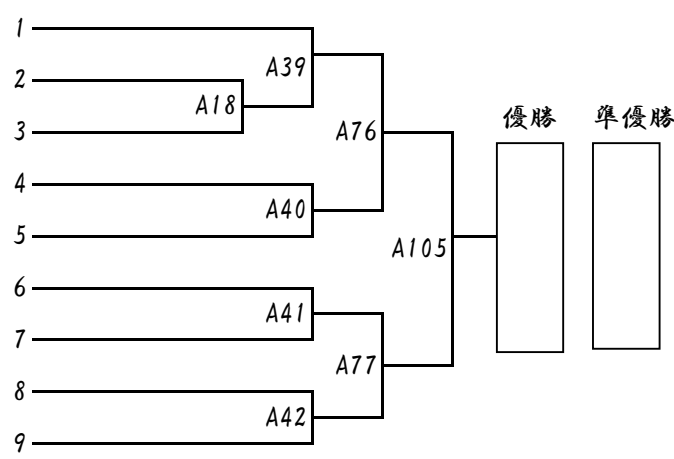
青帯(7級)以下

本戦 1分 最終延長 1分 入賞者2名

Aコート

所属道場	体重 (kg)	身長 (cm)	級
(埼玉中央)	35.0	148.0	7級
(極真拳武會)	34.0	134.0	10級
(群馬)	70.0	157.0	7級
(東海)	31.0	136.0	8級
(群馬)	33.0	138.0	7級
(埼玉中央)	39.0	145.0	7級
(群馬)	39.0	147.0	7級
(雀宮)	61.0	152.0	8級
(群馬)	30.0	142.0	5級

斗 史 斗 政 汰 起 誠 人 伍 哉
 堀 藤 田 池 藤 越 瓜 部 崎
 利 佐 岡 菊 佐 堀 橋 矢 寺



組手・小学5年生男子上級軽量級

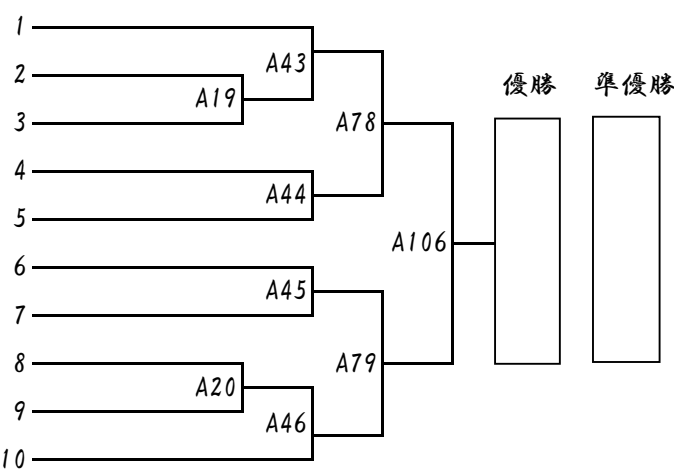
黄色帯(6級)以上 37kg未満

本戦 1分 最終延長 1分 入賞者2名

Aコート

所属道場	体重 (kg)	身長 (cm)	級
(栃木)	32.0	136.0	2級
(埼玉中央)	33.0	137.0	5級
(小山)	30.0	137.0	5級
(茨城県央)	35.0	141.0	5級
(群馬)	30.0	140.0	4級
(極真拳武會)	29.0	132.0	2級
(宇都宮)	36.0	135.0	5級
(栃木)	34.0	144.0	4級
(埼玉中央)	31.0	140.0	6級
(小山)	35.0	137.0	3級

空斗 空斗 獅 喜 馬 和 大 貴 磨
 陸 斗 龍 大 友 亮 大 僚 大 勇
 柁 陸 龍 大 友 亮 大 僚 大 勇



組手・小学5年生男子上級重量級

黄色帯(6級)以上 37kg以上

本戦 1分 最終延長 1分 入賞者2名

Aコート

所属道場	体重 (kg)	身長 (cm)	級	選手名	対戦相手	試合結果
(茨城県央)	58.0	150.0	2級	渡辺 心	1	対戦相手
(群馬)	55.0	149.0	5級	石井 雄	2	対戦相手
(游藝館)	49.0	153.0	4級	浦浦 悠	3	対戦相手
(白蓮会館)	49.0	153.0	2級	波本 井	4	対戦相手
(宇都宮)	38.0	140.0	2級	田中 陽	5	対戦相手
(群馬)	38.0	143.0	4級	岡崎 聡	6	対戦相手
(埼玉山本)	59.0	156.0	6級	吉岡 虎	7	対戦相手
(千葉南)	54.0	148.0	5級	平山 凌	8	対戦相手
(小山)	50.0	156.0	3級	村上 條	9	対戦相手

組手・小学6年生男子初級

黄色帯(6級)以下

本戦 1分 最終延長 1分 入賞者2名

Aコート

所属道場	体重 (kg)	身長 (cm)	級	選手名	対戦相手	試合結果
(鹿沼)	36.0	143.0	6級	田中 馬	1	対戦相手
(群馬)	43.0	158.0	10級	宮城 拓	2	対戦相手
(那須烏山)	30.0	150.0	10級	永山 悠	3	対戦相手
(埼玉中央)	41.0	152.0	7級	齊藤 空	4	対戦相手
(里見)	51.0	151.0	7級	有坂 貴	5	対戦相手
(千葉南)	45.0	155.0	6級	藤代 義	6	対戦相手
(群馬)	50.0	160.0	8級	後藤 鼎	7	対戦相手
(栃木)	58.0	159.0	6級	森戸 綺	8	対戦相手

組手・小学6年生男子上級軽量級

黄色帯(5級)以上 41kg未満

本戦 1分 最終延長 1分 入賞者2名

Aコート

所属道場	体重 (kg)	身長 (cm)	級	選手名	対戦相手	試合結果
(栃木)	34.0	146.0	1級	山崎 晴	1	対戦相手
(小山)	28.0	136.0	3級	野村 翔	2	対戦相手
(極真拳武会)	33.0	138.0	3級	小野 碧	3	対戦相手
(游藝館)	40.0	154.0	2級	丹下 陽	4	対戦相手
(千葉南)	35.0	151.0	3級	菅原 遥	5	対戦相手
(埼玉中央)	32.0	145.0	5級	松本 和	6	対戦相手
(游藝館)	36.0	149.0	2級	成田 煌	7	対戦相手
(鹿沼)	35.0	140.0	5級	大貴 銀	8	対戦相手
(茨城県央)	36.0	141.0	2級	豊崎 太	9	対戦相手
(游藝館)	32.0	145.0	2級	福田 陽	10	対戦相手
(極真拳武会)	39.0	143.0	5級	西野 杜	11	対戦相手
(小山)	37.0	142.0	2級	長濱 莉	12	対戦相手

組手・小学6年生男子上級重量級

黄色帯(5級)以上 41kg以上

本戦 1分 最終延長 1分 入賞者2名

Aコート

所属道場	体重 (kg)	身長 (cm)	級	オオヤキ本	シオシ	順位
(栃木)	41.0	145.0	1級	オオヤキ本	シオシ	1
(埼玉中央)	42.0	146.0	3級	小見	カズ和 トラ寅	2
(氏家)	55.0	153.0	5級	アマカイ海	ハルキ希	3
(極真拳武會)	47.0	152.0	2級	イシモト	シユンヤ	4
(栃木)	50.0	146.0	5級	キクチ地	ユウガ雅	5
(游藝館)	41.0	157.0	2級	ミヤモト	ジョウセイ 城 聖	6
(群馬)	45.0	144.0	4級	シマカタ	コトハク 琥 珀	7
(那須烏山)	50.0	154.6	2級	タカノ野	カイト斗	8

1	A59	A86	優勝	準優勝
2	A60			
3	A61	A110	優勝	準優勝
4	A62			
5	A61	A87	優勝	準優勝
6	A87			
7	A62	A87	優勝	準優勝
8	A62			

組手・中学生女子

所属道場 体重 身長 級
(kg) (cm)

本戦 1分30秒 最終延長 1分30秒

入賞者1名

Aコート

(宇都宮)	42.0	154.0	1級	チハ景	ハルシ 遙	1
(群馬)	40.0	147.0	3級	ムラカミ上	ハルナ 景 月	2
(群馬)	45.0	159.0	3級	ウエマツ 植 松	ミユキ 結	3
(栃木)	44.0	153.0	3級	ヤハ部	ハルカ 遙 花	4

1	A88	A111	優勝
2	A89		
3	A89	A111	優勝
4	A89		

組手・中学1年生男子軽量級

45kg未満

所属道場 体重 身長 級
(kg) (cm)

本戦 1分30秒 最終延長 1分30秒

入賞者1名

Aコート

(千葉県)	43.0	152.0	2級	オサワ 沢	シウヤ 柊 陽	1
(埼玉中央)	36.0	160.0	6級	フクハラ 福 原	リョウイチ 諒 一	2

1	A112	優勝
2	A112	優勝

組手・中学2・3年生男子軽量級

55kg未満

所属道場 体重 身長 級
(kg) (cm)

本戦 1分30秒 最終延長 1分30秒

入賞者1名

Aコート

(茨城県央)	46.0	160.0	2級	フカヤ	深カ	ココロ	心	1		優勝
(千葉県)	53.0	156.0	3級	トウヤ	東ヤ	タカ	天羅	2		
(氏家)	42.0	150.0	2級	エントウ	遠藤	シユ	修羅	3		
(神奈川県横浜)	45.0	153.0	1級	オガワ	小川	リ	凌空	4		

組手・中学生男子重量級

55kg以上

所属道場 体重 身長 級
(kg) (cm)

本戦 1分30秒 最終延長 1分30秒

入賞者1名

Aコート

(栃木)	58.0	160.0	2級	ワタナベ	渡邊	ユウ	斗	1		優勝
(千葉県)	64.0	164.0	1級	アノ	藍野	シ	紫	2		
(氏家)	64.0	177.0	10級	アラ	井	リョウ	太	3		

組手・高校生男子軽量級

60kg未満

所属道場 体重 身長 級
(kg) (cm)

本戦 1分30秒 最終延長 1分30秒

入賞者1名

Aコート

(水戸啓明高校)	55.0	163.0	1級	サトウ	佐藤	ライ	星	1		優勝
(鹿沼)	54.0	165.0	2級	オウチ	大内田	ヤ	大和	2		
(游藝館)	58.0	163.0	6級	サカ	坂場	タイ	洋	3		
(鹿沼)	54.0	165.0	1級	オウチ	大内田	タイ	大河	4		

組手・高校生男子重量級

60kg以上

所属道場 体重 身長 級
(kg) (cm)

本戦 1分30秒 最終延長 1分30秒

入賞者1名

Aコート

(水戸啓明高校)	66.0	173.0	1級	サトウ	藤	セ	哉	1		優勝
(神奈川県横浜)	69.5	182.0	4級	ミヤ	崎	ヒキ	響	2		

組手・壮年輕量級(35歳以上)

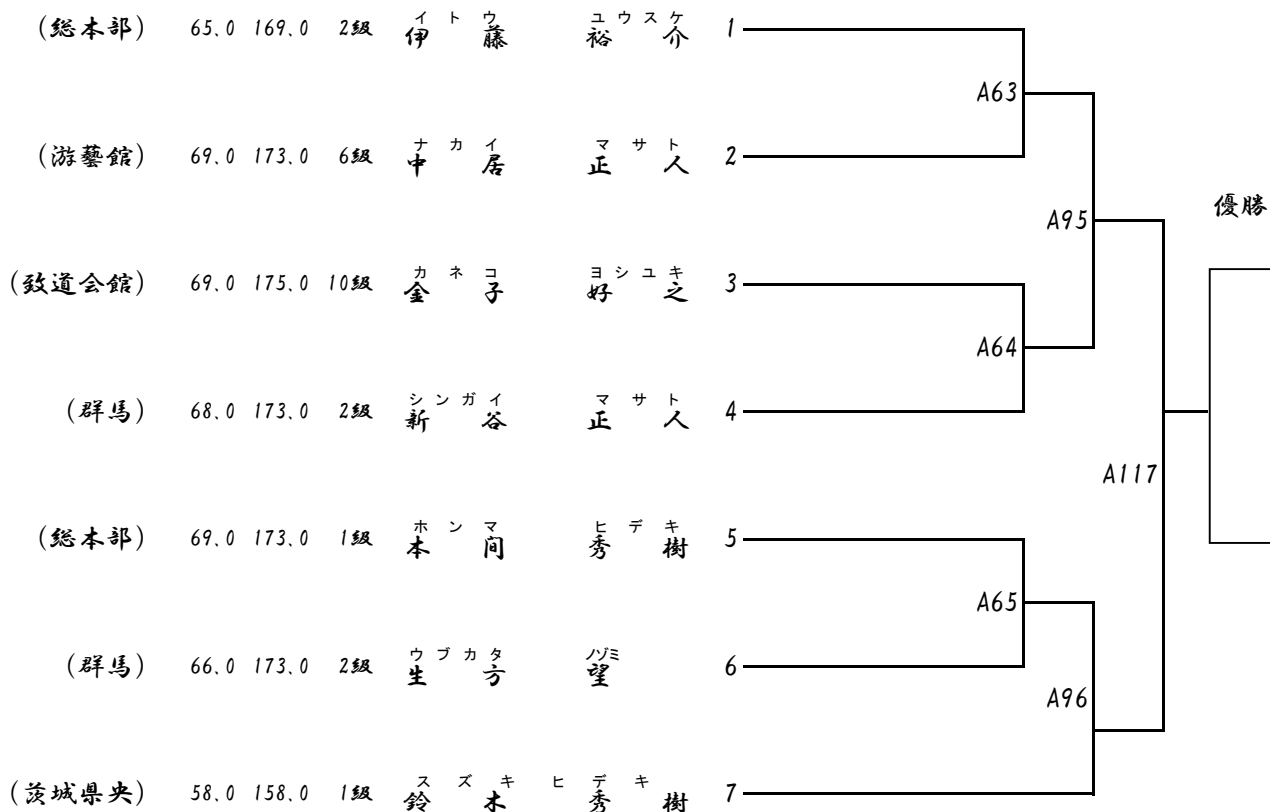
70kg未満

所属道場 体重 身長 級
(kg) (cm)

本戦 1分30秒 最終延長 1分30秒

入賞者1名

Aコート



組手・壮年重量級(35歳以上)

70kg以上

所属道場 体重 身長 級
(kg) (cm)

本戦 1分30秒 最終延長 1分30秒

入賞者1名

Aコート



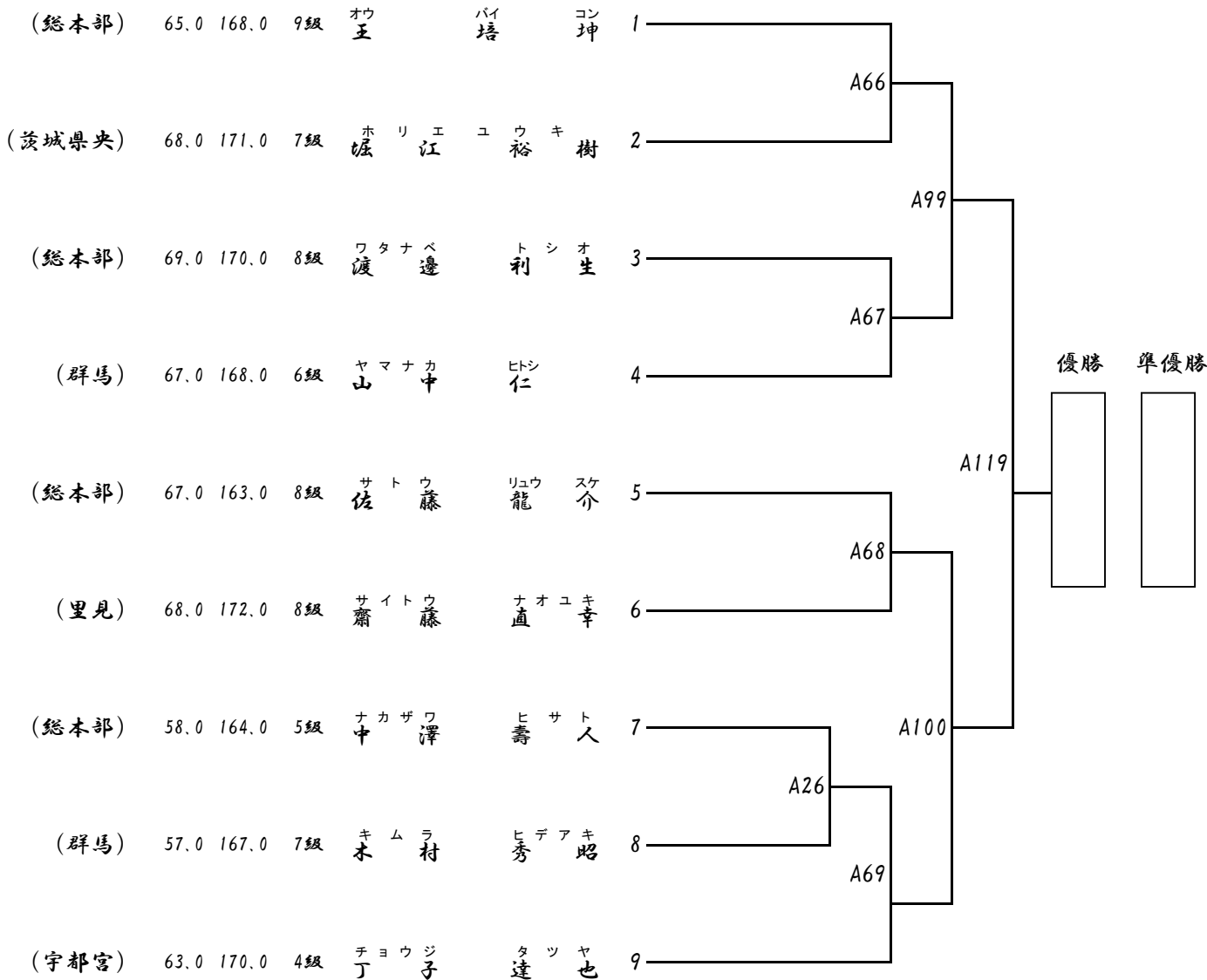
組手・一般初級軽量級

緑帯(3級)以下 70kg未満

所属道場 体重 身長 級
(kg) (cm)

本戦 1分30秒 最終延長 1分30秒 入賞者2名

Aコート



組手・一般初級重量級

緑帯(3級)以下 70kg以上

所属道場 体重 身長 級
(kg) (cm)

本戦 1分30秒 最終延長 1分30秒 入賞者1名

Aコート

