

第16回 新極真会

栃木県空手道錬成大会



武道

2017. 7. 16 【日】

栃木県立県南体育館

主催 新極真会栃木支部

第16回栃木県空手道錬成大会

試合時間表

階級	本戦	延長戦	最終延長戦
幼年・小学生(男女)	1分	-	1分
中学・高校(男女)	90秒	-	90秒
女子セーフティ	90秒	-	90秒
壮年	90秒	-	90秒
一般	90秒	-	90秒

※試合時間は変更もあり得ます

防具着用表

階級	ヘッドギア	拳	スネ	膝	胸部	下腹部
男子小学2年生以下	○	○	○	任意	×	○
女子小学2年生以下	○	○	○	任意	任意	任意
男子小学3年生以上	○	○	○	○	×	○
女子小学3年生以上	○	○	○	○	任意	任意
中学・高校男子	○	○	○	○	×	○
中学・高校女子	○	○	○	○	○	任意
女子セーフティ	○	○	○	○	○	任意
壮年	○	○	○	○	×	○
一般初級	○	任意	任意	任意	×	○

○義務 ×不可

※テーピング禁止

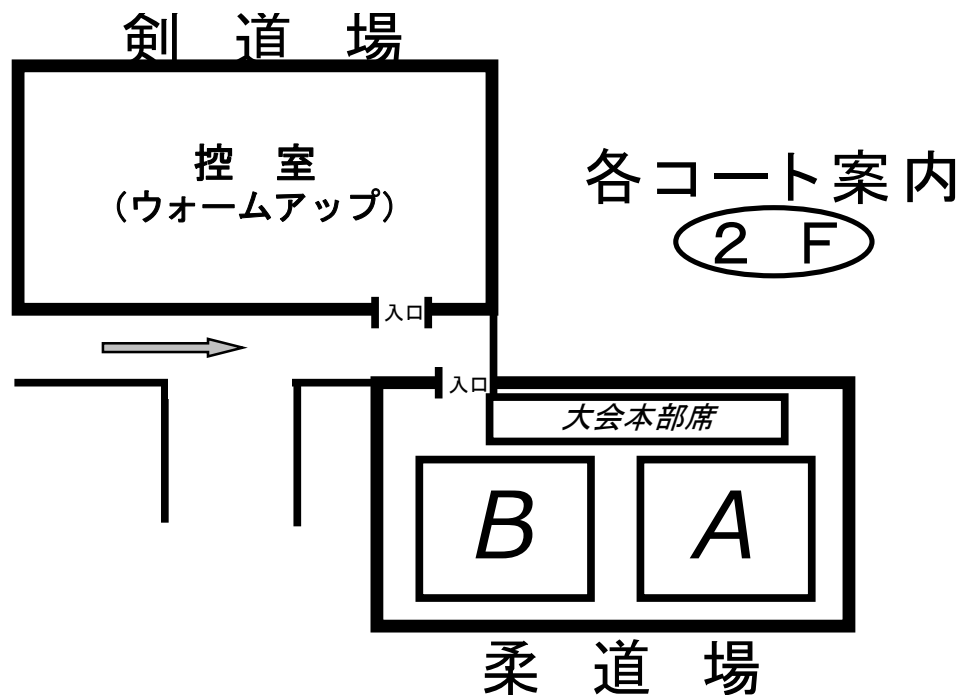
※ヘッドギア、赤帯セット、サポーター類(白)は各自用意

型試合

- 1、主審の「始め」の号令で二人同時に無号令で行う。「直れ」で同時に直る
- 2、五人の審判員で優劣を決める。引き分けは無しとする

参加選手注意事項

- 1 10時00分より各試合場において、型の部の試合を開始いたします(開会式は行いません)。試合開始時刻の管理は当該試合に出場する選手の責任で行って下さい。型の部の試合が全て終了した後に、組手の部の試合を開始いたします。
 - 2 着用が必須となっているサポーター類の着用も必ず行うようにして下さい。
 - 3 自分の試合の3試合前には、自分のコーナーに待機して下さい。番号の小さい方が赤、数字が大きいが白となります。選手名をコールした際に各コーナーに選手がいない場合、失格になることもありえます。特に少年部に関しては、御父兄の方々や、道場関係者のご協力を宜しくお願いします。
 - 4 今大会は二面の各試合場にて、各クラスの決勝戦まで行います。
 - 5 安全確保の為、会場内でのシート敷き、荷物置き(ミット含む)、三脚使用による映像撮影等の場所取り行為を禁止します。
 - 6 選手にお弁当は配布致しません。事前に購入する事をおすすめします。
 - 7 貴重品の管理は自身の責任で行って下さい。紛失物の管理は主催者側で行いませんのでご了承願います。拾得物については一定期間後、持ち主が現れない場合は所有権を放棄したとみなし廃棄処分とさせていただきます。
 - 8 本会場となる体育館は他の施設を利用する方々が沢山いらっしゃいます。ロビー・トイレ・更衣室などの共有スペースでは大声を出したり走り回ったりしないようお願いいたします。また、共有スペースでのウォーミングアップ・座り込みなども絶対にしないようお願いいたします。
- ☆ スムーズな試合進行に御協力をお願いいたします。参加全選手の御健闘を期待します。



▼各コートの試合進行

▽型・Aコート	▽型・Bコート	▽組手・Aコート	▽組手・Bコート
オレンジ帯、緑帯、茶・黒帯	青帯、黄色帯	小学3、4、5、6男上級軽量・重量 中学女子 中学男軽量・重量 高校男軽量・重量 壮年軽量・重量、一般初級	幼年(男女混合) 小学女子 全学年 小1男軽量・重量 小2男軽量・重量 小学3、4、5、6男初級

- ☆ 今大会では、
 出場者5名以下のクラスは、優勝者のみの表彰となります。
 出場者6名以上のクラスは、優勝者・準優勝者の表彰となります。
 出場者16名以上のクラスは、優勝者・準優勝者・第三位(2名)の表彰となります。

型・小学生オレンジ帯

太極その3 入賞者 4名

Aコート

所属道場	体重 (kg)	身長 (cm)	級	名前	順位
(群馬)	24.0	125.0	10級	阿部 勇人	1
(宇都宮)	25.0	124.0	10級	津村 玲生	2
(埼玉中央)	21.0	115.0	9級	徳重 志	3
(鹿沼)	21.0	117.0	10級	大貫 貴 犬	4
(茨城県央)	31.0	135.0	9級	上田 真	5
(那須烏山)	27.5	121.8	10級	露久保 樹	6
(小山)	20.0	113.0	9級	寺口 晃 聖	7
(小山)	21.0	118.0	10級	山田 透 和	8
(群馬)	21.0	120.0	10級	植松 和 香	9
(総本部)	22.0	125.0	9級	中田 暁	10
(茨城県央)	23.0	125.0	9級	松尾 蒼 生	11
(群馬)	31.0	137.0	9級	新井 颯	12
(栃木)	52.0	148.0	10級	森戸 綺 良	13
(小山)	26.0	130.0	10級	橋本 龍 輝	14
(小山)	21.0	120.0	10級	橋本 頼 輝	15
(茨城県央)	30.0	127.0	9級	鈴木 林 ね ね あ	16
(群馬)	24.0	125.0	10級	嶋 理 人	17
(総本部)	25.0	129.0	9級	寺澤 翼	18
(東海)	25.0	121.0	9級	品川 蘭 丸	19
(小山)	28.0	130.0	10級	高橋 優 月	20
(茨城県央)	29.0	132.0	9級	上田 慶	21
(茨城県央)	28.0	130.0	10級	柴山 煌 斗	22
(群馬)	27.0	120.0	10級	福本 伸 之	23
(宇都宮)	21.0	120.0	10級	五月 女 葵 信	24
(茨城県央)	21.0	115.0	9級	黛 伊 吹	25
(城南川崎)	30.0	137.0	9級	樋口 優 太	26
(栃木)	25.0	121.0	10級	向田 篤 史	27

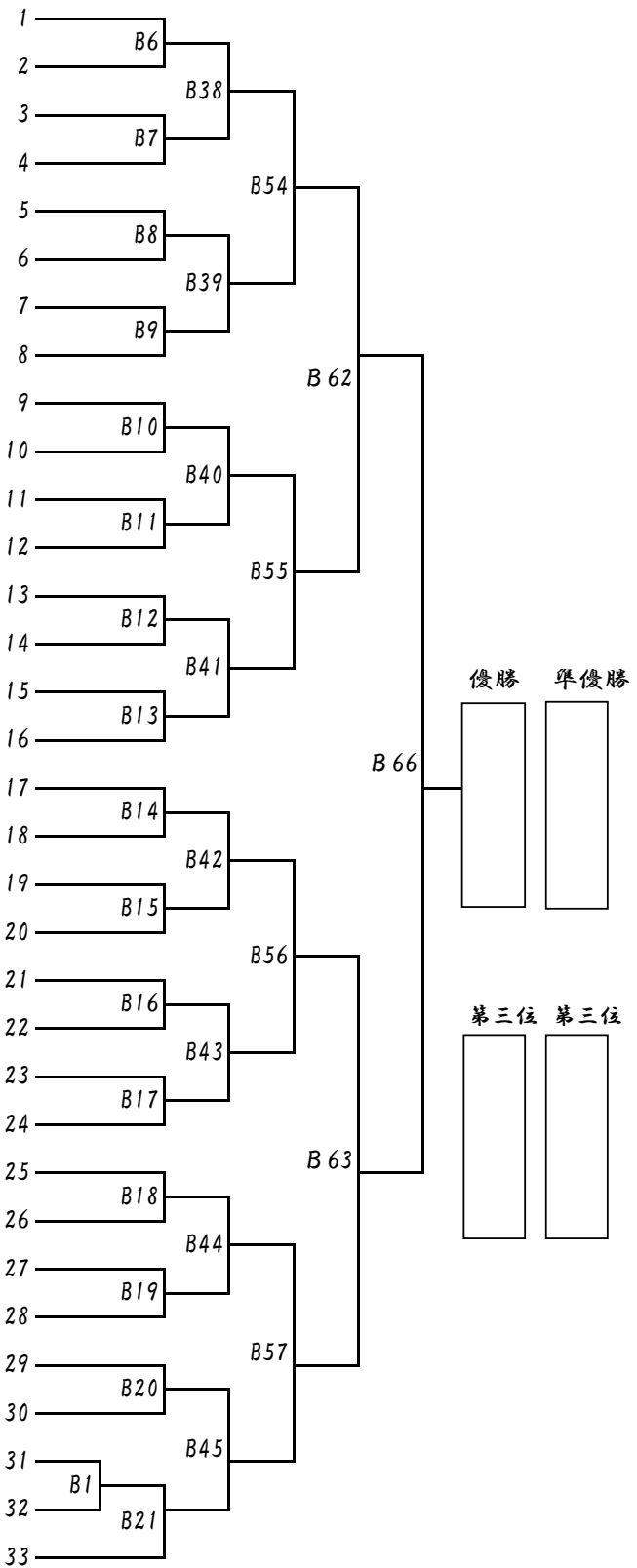
1	A1	A20	A36	A48	A54	優勝	準優勝
2	A1						
3	A2						
4	A2						
5	A3	A21					
6	A3						
7	A3						
8	A4	A22					
9	A4						
10	A5	A37					
11	A5						
12	A6	A23					
13	A6						
14	A7	A24					
15	A7						
16	A8	A38	A49	第三位	第三位		
17	A8						
18	A9	A25					
19	A9						
20	A10	A26					
21	A10						
22	A11	A27					
23	A11						
24	A11	A27					
25	A11						
26	A11	A27					
27	A11						

型 ・ 小 学 生 青 帯

平安その1 入賞者 4名

Bコート

所属道場	体重 (kg)	身長 (cm)	級	名前	順位
(群馬)	36.5	152.0	8級	馬場 洸成	1
(栃木)	29.0	122.0	8級	菊地 輝	2
(雀宮)	51.0	145.0	8級	矢野 将	3
(埼玉中央)	50.0	149.0	7級	吉岡 亮	4
(茨城県央)	23.0	130.0	7級	川上 海	5
(那須烏山)	22.0	120.0	8級	高野 希	6
(雀宮)	23.0	125.0	8級	田嶋 純	7
(群馬)	20.0	108.0	8級	齋藤 那	8
(群馬)	36.0	150.0	7級	渡辺 愛	9
(埼玉中央)	30.0	135.0	7級	加藤 慶	10
(茨城県央)	29.0	135.0	7級	ほづり 輝	11
(栃木)	33.0	135.0	8級	鈴木 大	12
(日光今市)	26.0	120.0	8級	宮城 斗	13
(東京中野)	23.0	124.0	7級	金井 飛	14
(宇都宮)	22.0	127.0	8級	中野 介	15
(群馬)	26.0	131.0	7級	佐藤 光	16
(茨城県央)	21.0	120.0	7級	飯村 綴	17
(群馬)	21.0	116.0	7級	今泉 翔	18
(宇都宮)	26.0	128.0	8級	石塚 大	19
(埼玉中央)	26.0	128.0	7級	齋藤 慧	20
(雀宮)	25.8	126.0	8級	出崎 大	21
(群馬)	23.0	128.0	8級	荒木 央	22
(游藝館)	30.0	140.0	7級	宮田 空	23
(栃木)	29.0	130.0	8級	大川 歳	24
(埼玉中央)	33.0	135.0	7級	加門 浩	25
(宇都宮)	30.0	131.0	8級	金野 空	26
(茨城県央)	30.0	131.0	7級	飛田 実	27
(群馬)	21.0	118.0	7級	齋藤 成	28
(栃木)	43.0	140.0	8級	菊地 優	29
(群馬)	35.0	138.0	7級	中曾 麦	30
(群馬)	32.0	130.0	8級	渡辺 彩	31
(茨城県央)	22.0	119.0	8級	白田 衣	32
(日光今市)	20.0	119.0	8級	滝之 之	33

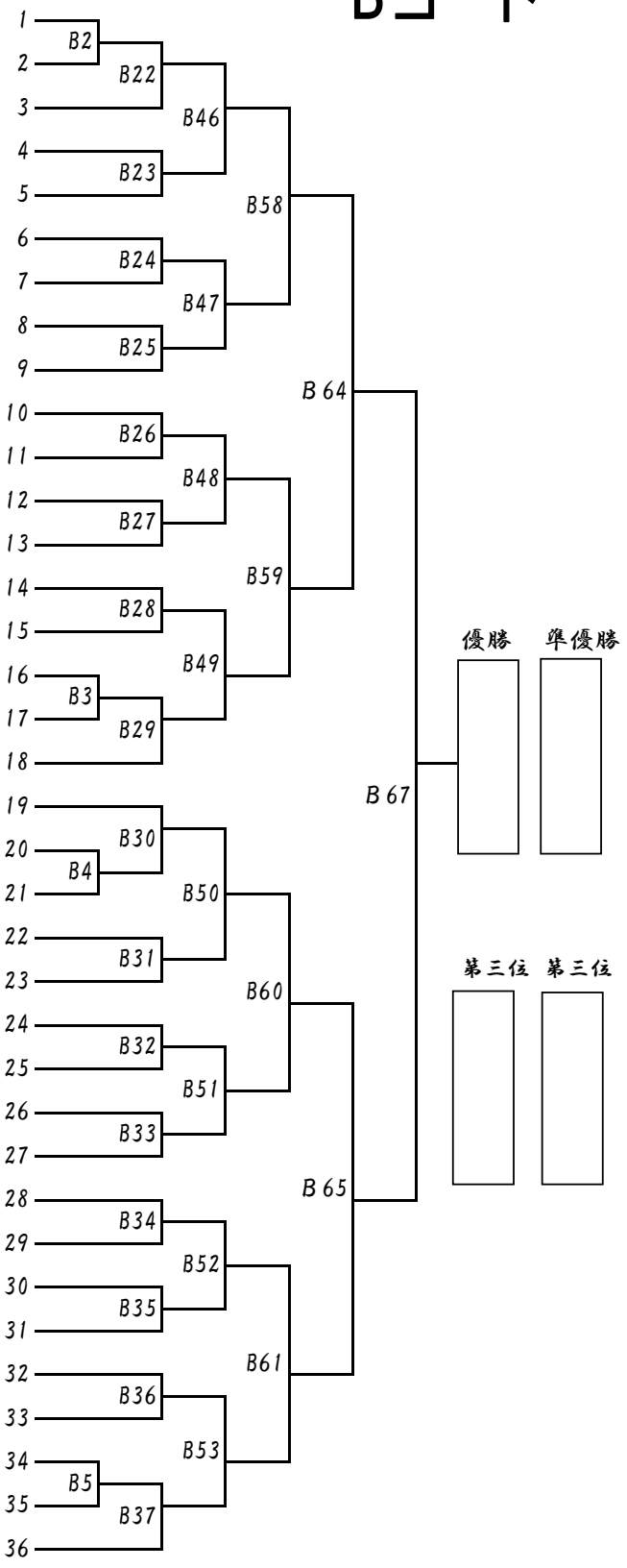


型・小学生黄色帯

平安その2 入賞者 4名

Bコート

所属道場	体重 (kg)	身長 (cm)	級	名前
(茨城県央)	26.0	133.0	6級	深津
(那須烏山)	33.0	135.0	6級	平山
(小山)	23.0	119.0	6級	立花
(群馬)	36.8	138.0	6級	嶋方
(宇都宮)	22.0	122.0	6級	田中
(栃木)	27.0	130.0	5級	森戸
(茨城県央)	44.0	144.0	5級	照原
(小山)	33.0	137.0	5級	萩原
(群馬)	35.0	135.0	5級	金田
(宇都宮)	22.0	118.0	6級	貫
(茨城県央)	30.0	126.0	6級	鈴木
(小山)	23.0	119.0	6級	長濱
(群馬)	37.0	141.0	5級	石原
(茨城県央)	31.0	138.0	5級	高橋
(小山)	40.0	147.0	5級	上條
(宇都宮)	35.0	140.0	6級	寺上
(那須烏山)	43.0	146.0	5級	高野
(群馬)	26.0	131.0	5級	反町
(宇都宮)	33.0	137.0	6級	田中
(群馬)	38.0	150.0	6級	永井
(小山)	25.0	124.0	6級	萩原
(小山)	48.0	147.0	5級	高橋
(茨城県央)	28.0	140.0	6級	河原
(群馬)	38.0	148.0	6級	金井
(宇都宮)	29.0	128.0	6級	等々
(埼玉中央)	30.0	135.0	6級	松本
(小山)	32.0	129.0	5級	立花
(宇都宮)	26.0	127.0	6級	孤杉
(茨城県央)	28.0	135.0	6級	古徳
(小山)	30.0	130.0	6級	上條
(群馬)	31.0	137.0	5級	植松
(宇都宮)	35.0	145.0	5級	小林
(那須烏山)	33.0	135.0	6級	平山
(群馬)	30.0	136.0	5級	岡崎
(茨城県央)	34.0	136.0	5級	安藤
(小山)	25.0	130.0	5級	野村

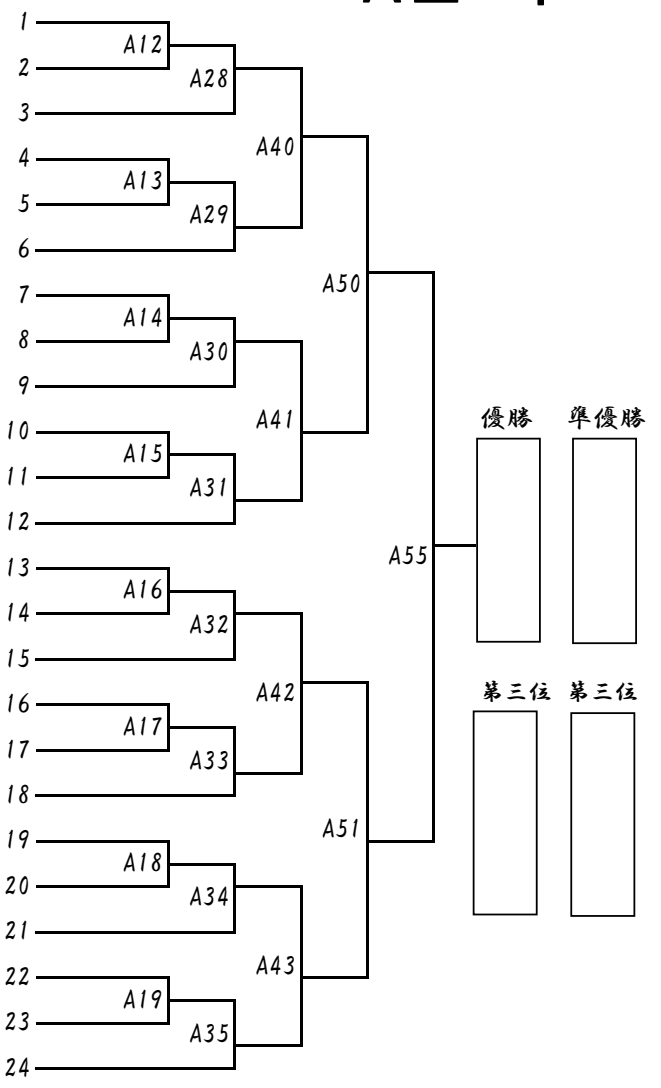


型・小学生緑帯

平安その3 入賞者 4名

Aコート

所属道場	体重 (kg)	身長 (cm)	級	選手名
(游藝館)	35.0	135.0	3級	藤 高
(東京中野)	25.0	126.0	4級	藤 高
(茨城県央)	34.0	146.0	3級	藤 高
(游藝館)	23.0	123.0	3級	藤 高
(群馬)	36.0	142.0	5級	藤 高
(栃木)	24.0	124.0	4級	藤 高
(茨城県央)	50.0	142.0	4級	藤 高
(游藝館)	42.0	150.0	3級	藤 高
(栃木)	44.0	145.0	3級	藤 高
(茨城県央)	30.0	134.0	4級	藤 高
(群馬)	37.0	147.0	4級	藤 高
(宇都宮)	34.0	140.0	4級	藤 高
(栃木)	36.0	139.0	4級	藤 高
(茨城県央)	37.0	138.0	3級	藤 高
(東京中野)	29.0	136.0	3級	藤 高
(游藝館)	30.0	140.0	4級	藤 高
(宇都宮)	34.0	134.0	4級	藤 高
(茨城県央)	44.0	150.0	4級	藤 高
(游藝館)	32.0	140.0	3級	藤 高
(群馬)	52.0	160.0	4級	藤 高
(茨城県央)	33.0	141.0	3級	藤 高
(茨城県央)	37.0	148.0	3級	藤 高
(東京中野)	45.0	145.0	4級	藤 高
(栃木)	26.0	125.0	4級	藤 高

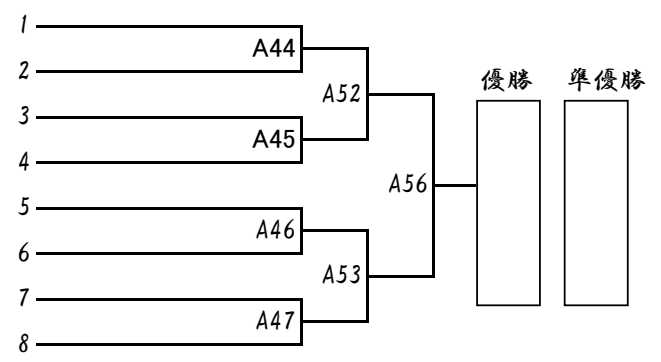


型・小中学生茶・黒帯

突きの型 入賞者 2名

Aコート

所属道場	体重 (kg)	身長 (cm)	級	選手名
(日光今市)	33.0	143.0	1級	橋 虎
(那須烏山)	28.0	136.0	2級	橋 虎
(群馬)	30.0	145.0	3級	橋 虎
(栃木)	35.0	148.0	1級	橋 虎
(栃木)	29.0	140.0	2級	橋 虎
(群馬)	39.0	149.0	2級	橋 虎
(游藝館)	37.0	140.0	2級	橋 虎
(日光今市)	36.0	138.0	1級	橋 虎



組手・幼年(男女混合)

所属道場 体重 身長 級
(kg) (cm)

本戦 1分 最終延長 1分 入賞者 1名

Bコート

所属道場	体重 (kg)	身長 (cm)	級	サ	イ	ト	ウ	ユ	ウ	順位
(氏家)	19.0	115.0	無級	齋	藤	来	那	1		
(埼玉中央)	18.0	107.0	10級	寺	田	智	哉	2	B 57	
(埼玉中央)	23.0	105.0	10級	羽	生	龍	二	3	B 84	

優勝

組手・小学1年生女子

所属道場 体重 身長 級
(kg) (cm)

本戦 1分 最終延長 1分 入賞者 1名

Bコート

所属道場	体重 (kg)	身長 (cm)	級	サ	イ	ト	ウ	ラ	イ	ナ	順位
(群馬)	20.0	108.0	8級	齋	藤	来	那	1			
(埼玉中央)	18.0	114.0	9級	山	本	日	菜	2	B 58		
(群馬)	21.0	120.0	10級	植	松	和	香	3	B 59		
(茨城県央)	30.0	127.0	9級	鈴	木	ね	あ	4	B 85		

優勝

組手・小学2年生女子

所属道場 体重 身長 級
(kg) (cm)

本戦 1分 最終延長 1分 入賞者 2名

Bコート

所属道場	体重 (kg)	身長 (cm)	級	タ	シ	マ	カ	ス	ミ	順位
(雀宮)	23.0	125.0	8級	田	鳥	島	花	純	1	
(栃木)	29.0	122.0	8級	菊	地	輝	輝	2	B 27	
(小山)	30.0	130.0	6級	上	条	キ	ヨ	カ	3	B 60
(氏家)	26.0	118.0	10級	吉	田	シ	ズ	ネ	4	B 28
(那須烏山)	22.0	118.0	無級	平	野	桃	モ	カ	5	B 61
(茨城県央)	22.0	119.0	8級	白	田	実	衣	菜	6	

優勝

準優勝

組手・小学3年生女子

所属道場 体重 身長 級
(kg) (cm)

本戦 1分 最終延長 1分 入賞者 2名

Bコート

所属道場	体重 (kg)	身長 (cm)	級	フ	ク	ダ	ル	カ	順位
(游藝館)	23.0	123.0	3級	福	田	溜	香	1	
(茨城県央)	30.0	131.0	7級	飛	田	実	優	2	B 29
(氏家)	20.0	121.0	無級	遠	藤	せ	な	3	B 62
(群馬)	21.0	118.0	7級	齋	藤	成	沙	4	B 30
(東海)	21.0	127.0	9級	武	石	千	綾	5	B 31
(茨城県央)	21.0	120.0	7級	飯	村	綴	6		B 63
(群馬)	31.0	137.0	5級	植	松	音	羽	7	

優勝

準優勝

組手・小学4年生女子

所属道場 体重 身長 級
(kg) (cm)

本戦 1分 最終延長 1分 入賞者 2名

Bコート

所属道場	体重 (kg)	身長 (cm)	級	選手名	対戦相手	試合結果
(栃木)	33.0	135.0	8級	鈴木 梓 木	加藤 八羽	1
(群馬)	32.0	130.0	8級	渡辺 彩	ハ羽 愛	2
(游藝館)	35.0	141.0	7級	大原 奈	ナ 奈	3
(群馬)	35.0	135.0	5級	金田 依	イ 依	4
(群馬)	23.0	128.0	8級	荒木 菜	マ 菜	5
(東海)	28.0	138.0	9級	大久保 美	サ 美	6
(栃木)	24.0	124.0	4級	大八 来	ラ 来	7

トーナメント表: 1 vs 2 (B32), 3 vs 4 (B33) → B64; 5 vs 6 (B34), 7 vs 8 (B65) → B65; B64 vs B65 → B88. 優勝: B88. 準優勝: B88.

組手・小学5年生女子

所属道場 体重 身長 級
(kg) (cm)

本戦 1分 最終延長 1分 入賞者 1名

Bコート

所属道場	体重 (kg)	身長 (cm)	級	選手名	対戦相手	試合結果
(群馬)	26.0	131.0	5級	及川 友喜	ユ 友	1
(東海)	26.0	137.0	9級	武石 心	ミ 心	2
(小山)	35.0	135.0	5級	長濱 莉乃	リ 莉	3

トーナメント表: 1 vs 2 (B66), 3 vs 4 (B89) → B89. 優勝: B89.

組手・小学6年生女子

所属道場 体重 身長 級
(kg) (cm)

本戦 1分 最終延長 1分 入賞者 1名

Bコート

所属道場	体重 (kg)	身長 (cm)	級	選手名	対戦相手	試合結果
(群馬)	36.0	142.0	5級	村上 上	ハ 上	1
(那須烏山)	28.0	136.0	2級	本宮 志	シ 志	2
(群馬)	36.0	150.0	7級	渡辺 千	セ 千	3
(宇都宮)	55.0	152.0	6級	西尾 咲	サ 咲	4
(茨城県央)	34.0	146.0	3級	平山 瑠	ル 瑠	5

トーナメント表: 1 vs 2 (B67), 3 vs 4 (B35) → B90; 5 vs 6 (B68) → B68; B90 vs B68 → B90. 優勝: B90.

組手・小学1年生男子軽量級

22kg未満

所属道場 体重 身長 級
(kg) (cm)

本戦 1分 最終延長 1分 入賞者 1名

Bコート

所属道場	体重 (kg)	身長 (cm)	級	選手名	対戦相手	試合結果
(宇都宮)	21.0	117.0	10級	千葉 景	ケ 景	1
(氏家)	17.0	107.0	無級	吉田 輝	コ 輝	2
(宇都宮)	21.0	120.0	10級	五月 女	キ 女	3

トーナメント表: 1 vs 2 (B69), 3 vs 4 (B91) → B91. 優勝: B91.

組手・小学1年生男子重量級

所属道場 体重 身長 級
(kg) (cm)

本戦 1分 最終延長 1分 入賞者 1名

Bコート

所属道場	体重 (kg)	身長 (cm)	級	選手名	対戦相手	試合結果
(那須烏山)	27.5	121.8	10級	久保 樹	ク 樹	1
(群馬)	27.0	120.0	10級	福本 伸	フ 伸	2
(群馬)	24.0	125.0	10級	阿部 勇	ア 勇	3
(群馬)	38.0	122.0	9級	石井 健	シ 健	4

トーナメント表: 1 vs 2 (B70), 3 vs 4 (B71) → B92. 優勝: B92.

組手・小学2年生男子轻量级

26kg未満

所属道場 体重 身長 級
(kg) (cm)

本戦 1分 最終延長 1分

入賞者4名

Bコート

所属道場	体重 (kg)	身長 (cm)	級	選手名	対戦相手	試合結果
(小山)	21.0	120.0	10級	橋本 頼輝	1	B6
(游藝館)	22.0	116.0	6級	成田 烈	2	B6
(小山)	21.0	118.0	10級	ヤマタニ 透	3	B1
(鹿沼)	21.0	117.0	10級	大貫 貴	4	B7
(日光今市)	20.0	119.0	8級	袴滝 慎	5	B72
(氏家)	21.0	120.0	8級	村井 蓮	6	B8
(総本部)	25.0	129.0	9級	テラザワ 澤	7	B8
(群馬)	24.0	125.0	10級	シマカタ 方	8	B37
(那須烏山)	22.0	120.0	8級	高野 希	9	B9
(小山)	23.0	119.0	6級	タチバナ 花	10	B9
(宇都宮)	22.0	118.0	6級	又貫 煌	11	B10
(埼玉中央)	21.0	115.0	9級	トクシゲ 重	12	B10
(小山)	20.0	113.0	9級	テラグチ 口	13	B38
(氏家)	19.0	111.0	10級	ナバタ 目	14	B3
(群馬)	21.0	116.0	7級	イマイズミ 泉	15	B11
(氏家)	20.0	120.0	無級	アマガイ 海	16	B11
(埼玉中央)	21.0	120.0	9級	ホシノ 野	17	B4
(茨城県央)	23.0	125.0	9級	マツオ 尾	18	B12
(鹿沼)	24.0	124.0	無級	ツルノ 野	19	B39
(総本部)	22.0	125.0	9級	ナカダ 田	20	B5
(小山)	23.0	119.0	6級	ナカハマ 濱	21	B13

組手・小学2年生男子重量级

所属道場 体重 身長 級
(kg) (cm)

本戦 1分 最終延長 1分

入賞者1名

Bコート

所属道場	体重 (kg)	身長 (cm)	級	選手名	対戦相手	試合結果
(埼玉中央)	26.0	131.0	8級	コジマ 嶋	1	B74
(日光今市)	26.0	120.0	8級	ミヤキ 城	2	B74
(鹿沼)	32.0	132.0	無級	シンドウ 戸	3	B94
(茨城県央)	28.0	130.0	10級	シバヤマ 山	4	B40
(小山)	25.0	124.0	6級	ハキワラ 原	5	B75

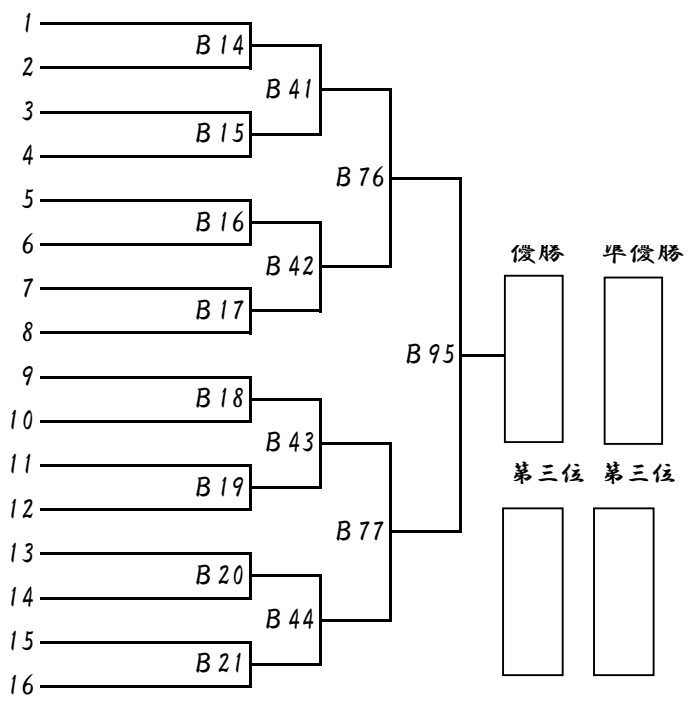
組手・小学3年生男子初級

所属道場 体重 身長 級
(kg) (cm)

本戦 1分 最終延長 1分 入賞者 4名

Bコート

所属道場	体重 (kg)	身長 (cm)	級	選手名
(宇都宮)	26.0	128.0	8級	石塚
(東海)	25.0	121.0	9級	品川
(茨城県央)	31.0	135.0	9級	上田
(宇都宮)	33.0	138.0	無級	カキ 柁沼
(宇都宮)	30.0	131.0	8級	金野
(氏家)	26.0	129.0	8級	吉田
(鹿沼)	24.0	122.0	8級	岡本
(栃木)	25.0	121.0	10級	ムケ田
(宇都宮)	22.0	127.0	8級	向山
(小山)	28.0	130.0	10級	冬橋
(茨城県央)	21.0	115.0	9級	高橋
(宇都宮)	25.0	124.0	10級	津村
(栃木)	29.0	130.0	8級	オカワ 大川
(茨城県央)	29.0	132.0	9級	上田
(氏家)	25.0	125.0	10級	石垣
(宇都宮)	33.0	126.0	8級	益子



組手・小学3年生男子上級軽量級

所属道場 体重 身長 級
(kg) (cm)

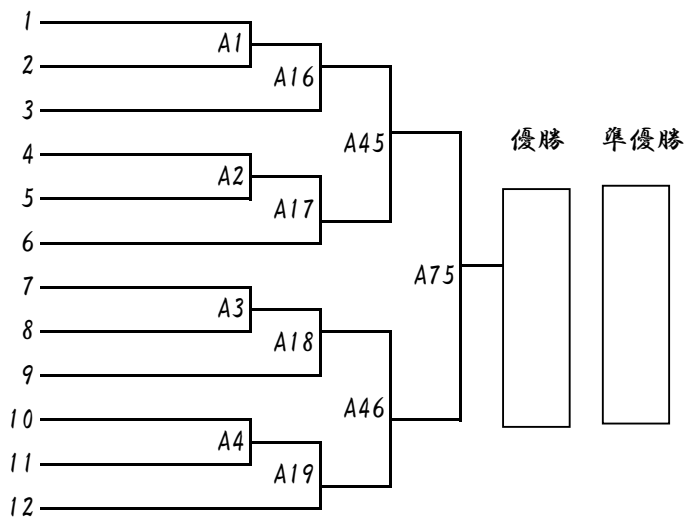
本戦 1分 最終延長 1分

入賞者 2名

30kg未満

Aコート

所属道場	体重 (kg)	身長 (cm)	級	選手名
(茨城県央)	26.0	133.0	6級	フカ ツ 深津
(東海)	29.0	132.0	7級	オカベ 岡部
(東京中野)	29.0	136.0	3級	ヤマナカ 山 中
(茨城県央)	23.0	130.0	7級	カワカ 川上
(那須烏山)	27.0	123.0	6級	ヒラノ 平野
(宇都宮)	26.0	127.0	6級	スギ 孤杉
(宇都宮)	22.0	122.0	6級	ナカヨシ 中野
(東京中野)	23.0	124.0	7級	キン 金
(游藝館)	27.0	127.0	5級	ネモト 根本
(茨城県央)	29.0	135.0	7級	ホリ 根本
(埼玉中央)	26.0	128.0	7級	イト 藤
(栃木)	26.0	125.0	4級	ヤハ 矢部



組手・小学3年生男子上級重量級

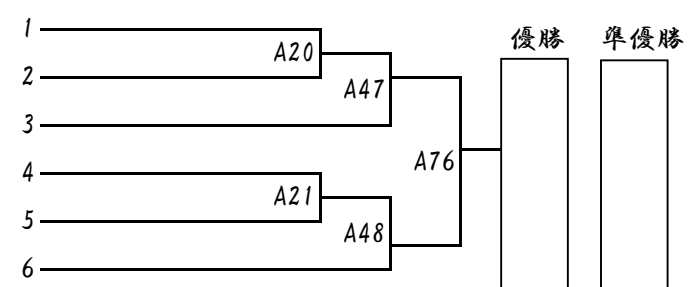
所属道場 体重 身長 級
(kg) (cm)

本戦 1分 最終延長 1分

入賞者 2名

Aコート

所属道場	体重 (kg)	身長 (cm)	級	選手名
(茨城県央)	32.0	130.0	7級	シバ 田
(游藝館)	32.0	140.0	3級	タナカ 田中
(茨城県央)	30.0	126.0	6級	スズキ 鈴木
(游藝館)	32.0	139.0	6級	オハラ 原
(埼玉中央)	37.0	138.0	6級	ユカワ 川
(茨城県央)	30.0	134.0	4級	アサヒ 青山



組手・小学4年生男子初級

所属道場 体重 身長 級
(kg) (cm)

本戦 1分 最終延長 1分 入賞者 2名

Bコート

所属道場	体重 (kg)	身長 (cm)	級	選手名	対戦相手	試合結果
(雀宮)	51.0	145.0	8級	矢野 太郎	ゴ 伍 将	1
(游藝館)	30.0	140.0	7級	ミヤタ 空	ソ 空 翔	2
(埼玉中央)	50.0	149.0	7級	吉岡 亮	ト ラ ノ ス ケ 亮	3
(城南川崎)	28.0	133.0	8級	水間 音	シ 時 音	4
(東海)	27.0	128.0	10級	菊池 汰	キ ク チ リ ヲ ウ タ 亮 汰	5
(埼玉中央)	29.0	129.0	7級	菊地 斗	キ ク チ リ ク 斗 陸	6
(小山)	26.0	130.0	10級	八橋 龍	ハ シ モ ト タ ヲ 龍	7
(群馬)	35.0	138.0	7級	中曾 根 麦	ナ カ ソ ネ ム ギ 麦	8
(埼玉中央)	23.0	123.0	7級	稲葉 景	イ ナ ハ ナ イ チ 景	9
(埼玉中央)	33.0	135.0	7級	加門 平	カ ド コ ヲ ウ ヘ 平	10
(城南川崎)	28.0	133.0	10級	渡邊 人	ワ タ ナ ベ ヲ ウ ト 人	11
(群馬)	46.0	140.0	7級	石井 大	イ シ ヲ ウ タ 大	12

組手・小学4年生男子上級軽量級

所属道場 体重 身長 級
(kg) (cm)

本戦 1分 最終延長 1分

入賞者 2名

33kg未満

Aコート

所属道場	体重 (kg)	身長 (cm)	級	選手名	対戦相手	試合結果
(栃木)	27.0	130.0	5級	森戸 空	モ リ ト ア 空	1
(群馬)	30.0	136.0	5級	岡崎 大	オ カ サ キ ソ ウ タ 大	2
(小山)	32.0	129.0	5級	立花 磨	タ チ ハ ナ ヲ マ 磨	3
(宇都宮)	29.0	128.0	6級	等々力 大和	ト ト ロ キ ヤ マ ト 大 和	4
(茨城県央)	28.0	135.0	6級	古徳 獅	コ ト ク タ イ シ 獅	5
(東京中野)	25.0	126.0	4級	高木 寛人	タ カ キ ヒ ロ 人	6

組手・小学4年生男子上級重量級

所属道場 体重 身長 級
(kg) (cm)

本戦 1分 最終延長 1分

入賞者 2名

Aコート

所属道場	体重 (kg)	身長 (cm)	級	選手名	対戦相手	試合結果
(茨城県央)	50.0	142.0	4級	渡辺 心	ワ タ ナ ヘ イ ッ シ ン 心	1
(日光今市)	42.0	147.0	6級	齋藤 輝	サ イ ト マ サ キ 輝	2
(茨城県央)	34.0	136.0	5級	安藤 真	ア ン ト リ ヲ ウ マ 真	3
(宇都宮)	33.0	137.0	6級	田中 翔	タ ナ ヲ ウ ト 翔	4
(城南川崎)	45.0	145.0	6級	品田 志	シ ナ タ タ イ シ 志	5
(小山)	40.0	147.0	5級	加藤 睦	カ ミ シ ヲ ウ ノ リ チ 睦	6
(宇都宮)	34.0	134.0	4級	田中 央	タ ナ カ ネ オ 央	7

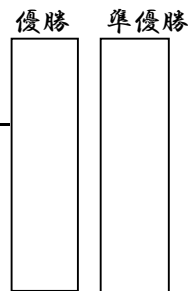
組手・小学5年生男子初級

所属道場 体重 身長 級
(kg) (cm)

本戦 1分 最終延長 1分 入賞者 2名

Bコート

所属道場	体重 (kg)	身長 (cm)	級	選手名	対戦相手	試合結果
(鹿沼)	31.0	133.0	8級	田中 暖人	谷田 裕	B49
(氏家)	28.0	135.0	8級	谷田 裕	藤地 優	B80
(城南川崎)	37.0	148.0	8級	加藤 志	大貴 銀	B50
(栃木)	43.0	140.0	8級	藤地 優	大貴 銀	B51
(鹿沼)	29.0	132.0	8級	大貴 銀	来栖 真	B81
(游藝館)	34.0	141.0	9級	来栖 真	森戸 良	B26
(栃木)	52.0	148.0	10級	森戸 良	樋口 優	B52
(城南川崎)	30.0	137.0	9級	樋口 優	天海 遥	B52
(氏家)	48.0	146.0	8級	天海 遥		



組手・小学5年生男子上級軽量級

37kg未満

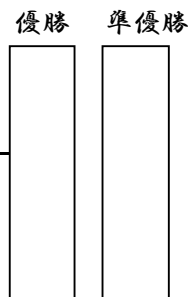
所属道場 体重 身長 級
(kg) (cm)

本戦 1分 最終延長 1分

入賞者 2名

Aコート

所属道場	体重 (kg)	身長 (cm)	級	選手名	対戦相手	試合結果
(埼玉中央)	34.0	138.0	5級	安村 昌真	福田 久	A5
(游藝館)	30.0	140.0	4級	福田 久	梅山 晴	A27
(栃木)	29.0	140.0	2級	梅山 晴	後藤 奏	A53
(游藝館)	35.0	135.0	3級	後藤 奏	萩原 遼	A6
(小山)	33.0	137.0	5級	萩原 遼	湯川 和	A28
(埼玉中央)	33.0	143.0	4級	湯川 和	寺田 雄	A7
(埼玉中央)	29.0	130.0	5級	寺田 雄	野村 拓	A29
(小山)	25.0	130.0	5級	野村 拓	砂川 慎	A8
(群馬)	30.0	134.0	4級	砂川 慎	成田 煌	A54
(游藝館)	32.0	138.0	5級	成田 煌	松本 和	A9
(埼玉中央)	30.0	135.0	6級	松本 和	嶋方 琥	A30
(群馬)	36.8	138.0	6級	嶋方 琥	野野 暁	A30
(游藝館)	35.0	140.0	1級	野野 暁		



組手・小学5年生男子上級重量級

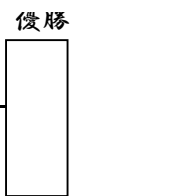
所属道場 体重 身長 級
(kg) (cm)

本戦 1分 最終延長 1分

入賞者 1名

Aコート

所属道場	体重 (kg)	身長 (cm)	級	選手名	対戦相手	試合結果
(栃木)	36.0	139.0	4級	大八木 獅音	照沼 友	A55
(茨城県央)	44.0	144.0	5級	照沼 友	高野 斗	A80
(那須烏山)	43.0	146.0	5級	高野 斗	神保 昌	A56
(東京中野)	45.0	145.0	4級	神保 昌		



組手・小学6年生男子初級

所属道場 体重 身長 級
(kg) (cm)

本戦 1分 最終延長 1分 入賞者 2名

Bコート

所属道場	体重 (kg)	身長 (cm)	級	選手名	対戦相手	試合結果
(那須烏山)	33.0	135.0	6級	ヤマ 平	カ 雅	1
(群馬)	36.5	152.0	8級	バ 馬	コウ セイ	2
(宇都宮)	35.0	140.0	6級	ラカミ 寺上	カ イ ト	3
(群馬)	45.0	146.0	7級	アキモ 荒木	ナ ツ キ	4
(那須烏山)	33.0	135.0	6級	ヤマ 平	リウ カ	5
(茨城県央)	28.0	140.0	6級	ワラ 河原井	ゴウ 剛	6
(埼玉中央)	30.0	135.0	7級	カト 藤加	ケ イ チ	7
(群馬)	38.0	148.0	6級	カナイ 金井	ユウ ト	8

組手・小学6年生男子上級軽量級

45kg未満

所属道場 体重 身長 級
(kg) (cm)

本戦 1分 最終延長 1分

入賞者 2名

Aコート

所属道場	体重 (kg)	身長 (cm)	級	選手名	対戦相手	試合結果
(茨城県央)	37.0	138.0	3級	ハク 白田	タ イ シ	1
(東海)	33.0	140.0	5級	オカベ 岡部	コウイ 幸威	2
(宇都宮)	35.0	145.0	5級	コハヤシ 小林	ナ オ 直央	3
(群馬)	37.0	147.0	4級	モキ 茂木	ヒ テ タ 英孝	4
(茨城県央)	44.0	150.0	4級	マツオ 松尾	イ ク ミ 侷海	5
(游藝館)	42.0	150.0	3級	タナカ 田中	ユウ タ 優大	6
(日光今市)	36.0	138.0	1級	オカ 尾形	コウ シ ロ 鴻志郎	7
(游藝館)	37.0	140.0	2級	ナカザ 中澤	リョウト 亮斗	8
(茨城県央)	37.0	148.0	3級	イイムラ 飯村	ハ ル ト 遥斗	9
(宇都宮)	34.0	140.0	4級	ネモト 根本	コウ ス ケ 晃佑	10
(茨城県央)	33.0	141.0	3級	アヤマ 青山	カ シ 寛汰	11
(茨城県央)	31.0	138.0	5級	タカハシ 高橋	ル イ 琉生	12
(群馬)	37.0	141.0	5級	イシハラ 石原	リョウ カ 遼河	13
(日光今市)	33.0	143.0	1級	タカハシ 高橋	トラ ノ ス ケ 虎ノ介	14

組手・小学6年生男子上級重量級

所属道場 体重 身長 級
(kg) (cm)

本戦 1分 最終延長 1分

入賞者 1名

Aコート

所属道場	体重 (kg)	身長 (cm)	級	選手名	対戦相手	試合結果
(栃木)	44.0	145.0	3級	ワタナヘ 渡邊	ユウ ト 斗	1
(茨城県央)	48.0	140.0	5級	シハタ 柴田	コウ キ 洸希	2
(小山)	48.0	147.0	5級	タカハシ 高橋	ヤマ ト 大統	3
(城南川崎)	45.0	153.0	5級	バシノ 阪野	コウ タ 滉太	4
(群馬)	52.0	160.0	4級	タカハシ 高橋	コウ ス ケ 耕介	5

組手・中学生女子

所属道場 体重 身長 級 本戦 1分30秒 最終延長 1分30秒 入賞者2名
(kg) (cm) **Aコート**

所属道場	体重 (kg)	身長 (cm)	級	選手名	対戦相手	試合結果
(栃木)	37.0	143.0	3級	矢部 遥	花 1	A36
(埼玉中央)	45.0	150.0	4級	羽生 七海	ナミ 2	A61
(宇都宮)	42.0	143.0	1級	山崎 海希	ウミ 3	A83
(宇都宮)	39.0	149.0	2級	千葉 景	ハル 4	A37
(氏家)	47.0	153.0	2級	羽石 沙良	サラ 5	A62
(栃木)	35.0	148.0	1級	梅山 菜月	ナツ 6	

組手・中学生男子軽量級

55kg未満

所属道場 体重 身長 級 本戦 1分30秒 最終延長 1分30秒 入賞者2名
(kg) (cm) **Aコート**

所属道場	体重 (kg)	身長 (cm)	級	選手名	対戦相手	試合結果
(鹿沼)	51.0	156.0	3級	大内 田大和	ヤマ 1	A38
(游藝館)	50.0	160.0	1級	シテツキウハツウルレマン	2	A63
(那須烏山)	54.0	170.0	1級	本宮 一稀	イツ 3	A84
(氏家)	39.0	141.0	2級	遠藤 修羅	シユ 4	A39
(游藝館)	35.0	140.0	1級	木村 駿人	ハヤ 5	A64
(茨城県央)	43.0	163.0	1級	ヒラヤマ ユウト	ユウ 6	

組手・中学生男子重量級

所属道場 体重 身長 級 本戦 1分30秒 最終延長 1分30秒 入賞者1名
(kg) (cm) **Aコート**

所属道場	体重 (kg)	身長 (cm)	級	選手名	対戦相手	試合結果
(小山)	71.0	165.0	3級	池田 翔海	シヨウ 1	A65
(栃木)	58.0	169.0	2級	カメ井 拳純	カスミ 2	A85
(栃木)	81.0	180.0	1級	オチアイ合 奏太	ソウ 3	

組手・高校男子軽量級

60kg未満

所属道場 体重 身長 級 本戦 1分30秒 最終延長 1分30秒 入賞者2名
(kg) (cm) **Aコート**

所属道場	体重 (kg)	身長 (cm)	級	選手名	対戦相手	試合結果
(鹿沼)	56.0	164.0	3級	大内 田大河	タイカ 1	A40
(水戸啓明高校)	57.0	168.0	1級	ワタナヘ 邊裕太	ユウ 2	A66
(小山)	58.0	169.0	1級	ヤマシロ 城怜士	レイ 3	A86
(游藝館)	56.0	163.0	10級	サカバ 場大ヨウ	タイ 4	A41
(栃木)	50.0	165.0	1級	ウメヤマ 山純弥	シユン 5	A67
(鹿沼)	59.0	170.0	2級	タケマサ ユウマ	タケ 6	

組手・高校男子重量級

所属道場 体重 身長 級
(kg) (cm)

本戦 1分30秒 最終延長 1分30秒

入賞者1名

Aコート

(小山)	64.0	169.0	1級	石シカワ	川	聖イ	也	1	A68	A87	優勝
(游藝館)	73.0	170.0	8級	鴨モシ	田	カ	海イト	2			
(水戸啓明高校)	72.0	171.0	5級	阿ク	ツ	久	津	3			

組手・壮年軽量級

70kg未満

所属道場 体重 身長 級
(kg) (cm)

本戦 1分30秒 最終延長 1分30秒

入賞者2名

Aコート

(茨城県央)	67.0	167.0	7級	白ク	田	マブ	学	1	A42	A69	A88	優勝	準優勝	
(群馬)	68.0	170.0	5級	新シ	谷	マ	サ	2						ト
(氏家)	68.0	164.0	6級	濱ハ	マ	サ	キ	3	崎					ヒ
(氏家)	69.0	170.0	10級	小オ	ダ	ワ	ラ	4	田	原	ア	ツ	シ	史
(宇都宮)	68.0	174.0	8級	楠ク	ス	キ	貴	5	桶	タ	カ	シ	志	
(茨城県央)	58.0	160.0	2級	鈴木	ス	キ	ヒ	6	ス	キ	ヒ	テ	キ	樹

組手・壮年重量級

所属道場 体重 身長 級
(kg) (cm)

本戦 1分30秒 最終延長 1分30秒

入賞者1名

Aコート

(氏家)	80.0	172.0	2級	石イ	ツ	カ	塚	1	A71	A89	優勝			
(群馬)	76.0	171.0	4級	菅ス	ガ	ワ	原	2				伸	イ	チ
(小山)	85.0	182.0	10級	上カ	ミ	シ	ヨウ	3	條			キ	ヨ	シ
(雀宮)	88.0	177.0	初級	熊ク	マ	モ	ト	4	本	ヒ	ロ	ア	キ	秋

組手・一般初級

所属道場 体重 身長 級
(kg) (cm)

本戦 1分30秒 最終延長 1分30秒

入賞者1名

Aコート

(小山)	60.0	170.0	10級	嶋シ	マ	ダ	田	1	A73	A90	優勝			
(大田原)	68.0	175.0	6級	稲イ	ナ	カ	川	2				智	モ	フ
(鹿沼)	86.0	166.0	10級	舛マ	ス	ダ	田	3	周			シ	ウ	ヘ
(栃木)	85.0	185.0	無級	保ホ	サ	カ	坂	4	直	ナ	オ	ト	人	
(宇都宮)	78.0	174.0	8級	西ニ	シ	ダ	田	5	将	マ	コ	ト	人	