

第56回 新極真会 関東交流大会



2016.11.20(日)

栃木県立県南体育館

主催:新極真会 栃木支部

第56回関東交流大会

試合時間表

| 階級 | 本戦 | 延長戦 | 体重判定 | 最終延長戦 |
|------------|-----|-----|------|-------|
| 幼年・小学生(男女) | 1分 | なし | なし | 1分 |
| 中学・高校(男女) | 90秒 | なし | なし | 90秒 |
| 中学・高校(男女) | 90秒 | なし | なし | 90秒 |
| 女子セーフティ | 90秒 | なし | なし | 90秒 |
| 壮年 | 90秒 | なし | なし | 90秒 |
| 一般初級 | 90秒 | なし | なし | 90秒 |
| 一般上級 | 2分 | なし | なし | 2分 |

※試合時間は変更もあり得ます

型試合

- 1、主審の「始め」の号令で二人同時に無号令で行う。「直れ」で同時に直る
- 2、判定で優劣を決める。引き分けは無しとする

防具着用表

| 階級 | ヘッドギア | 拳 | スネ | 膝 | 胸部 | 下腹部 | マウスピース |
|--------------------|-------|---|----|----|----|-----|--------|
| 男子小学2年生以下 | ○ | ○ | ○ | 任意 | 任意 | ○ | 任意 |
| 女子小学2年生以下 | ○ | ○ | ○ | 任意 | 任意 | 任意 | 任意 |
| 男子小学3年生以上 | ○ | ○ | ○ | ○ | 任意 | ○ | 任意 |
| 女子小学3年生以上 | ○ | ○ | ○ | ○ | 任意 | 任意 | 任意 |
| 中学・高校生男子 | ○ | ○ | ○ | ○ | 任意 | ○ | 任意 |
| 中学・高校女子 女子セーフティ | ○ | ○ | ○ | ○ | ○ | ○ | 任意 |
| 女子フルコン | × | ○ | ○ | 任意 | ○ | ○ | 任意 |
| 壮年 | ○ | ○ | ○ | ○ | × | ○ | 任意 |
| 一般初級 | ○ | ○ | ○ | 任意 | × | ○ | 任意 |
| 一般上級 | × | × | 任意 | 任意 | × | ○ | 任意 |

○義務 ×不可 テーピング禁止(大会ドクター判断で可)

※サポーターの色は白とする

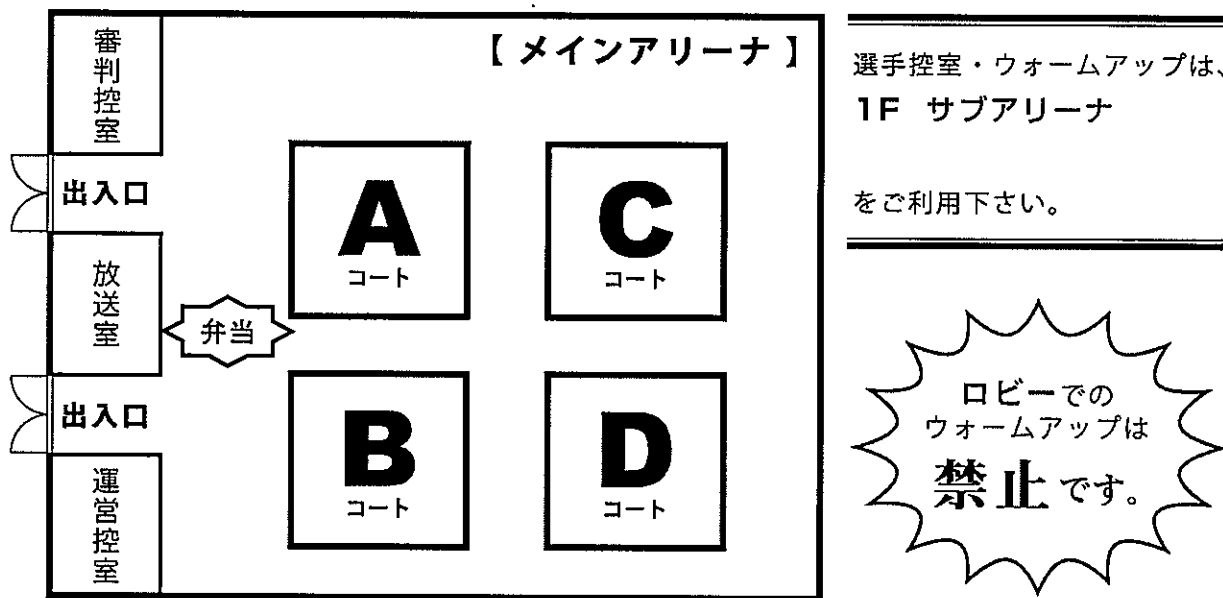
※ヘッドギア、赤帯セット、サポーター類(白)は各自用意

※一般上級者のスネサポーター着用は任意

参加選手注意事項

- 各部門、軽量級・中量級の選手は、9時00分より審判控室の前にて計量を行います。
- 注※ 各クラスの規定体重をオーバーした選手は失格となります。(道着着用のまま、2kgオーバーまで認める)
- 10時より各試合場において試合を開始します。
係員の指示に従ってすみやかに待機して下さい。
- サポーター着用義務のある選手は必ず着用して下さい。
- 自分の試合の3試合前に、各コートの自分のコーナーに待機して下さい。
コーナーは、トーナメント上の
数字の若い方が赤コーナー、大きい方が白コーナー となります。
- 注※ 進行中の試合数は各コート本部席に表示されていますのでご確認下さい。
- 注※ 選手名をコールした際に各コーナーに選手がいない場合、失格となります。
特に少年部に関しては、御父兄の方々や、支部関係者のご協力を宜しくお願いします。
- 今大会は、各クラスの決勝戦まで各コートにて行います。
- 参加選手のお弁当は、下図の **弁当** の場所で配布いたしますので、各自お受け取り下さい。
なお、ゴミのお持ち帰りにご協力いただきますよう、宜しくお願いいたします。
- ☆ スムーズな試合進行に御協力をお願いいたします。

各コート案内



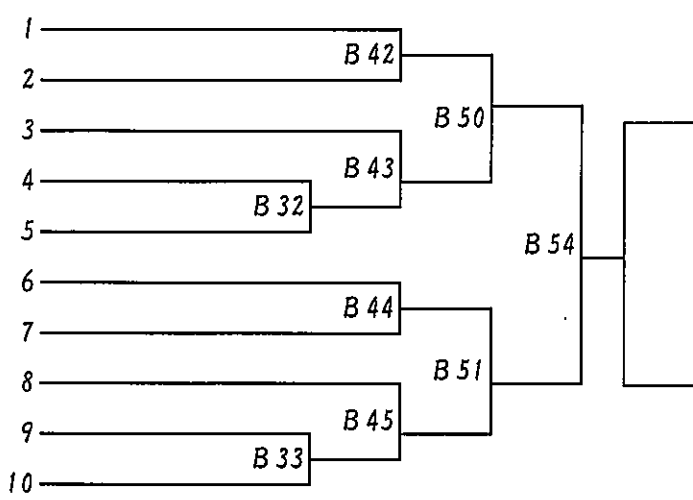
型・幼年の部

所属道場 体重 身長 級
(kg) (cm)

太極その1 入賞者 2名

Bコート

| 所属道場 | 体重 (kg) | 身長 (cm) | 級 | 選手名 | 順位 |
|---------|---------|---------|-----|----------|----|
| (目白道場) | 19.0 | 111.0 | 9級 | 齊藤 利剣 | 1 |
| (湘南) | 19.0 | 110.0 | 9級 | 佐藤 裕子 | 2 |
| (東京東) | 19.0 | 111.0 | 5級 | 大西 アツキ | 3 |
| (埼玉中央) | 19.0 | 112.0 | 10級 | 山本 明日菜 | 4 |
| (東京ベイ港) | 22.0 | 105.0 | 10級 | 宮内 絵麻 | 5 |
| (東京ベイ港) | 22.0 | 114.0 | 9級 | 吉田 直生 | 6 |
| (群馬) | 19.0 | 106.0 | 9級 | 斎藤 来那 | 7 |
| (目白道場) | 19.0 | 115.0 | 8級 | スキヤマ 翔翼 | 8 |
| (東京東) | 18.0 | 110.0 | 10級 | 内藤 悠尊 | 9 |
| (埼玉中央) | 20.0 | 108.0 | 10級 | オサタ 谷 龍二 | 10 |



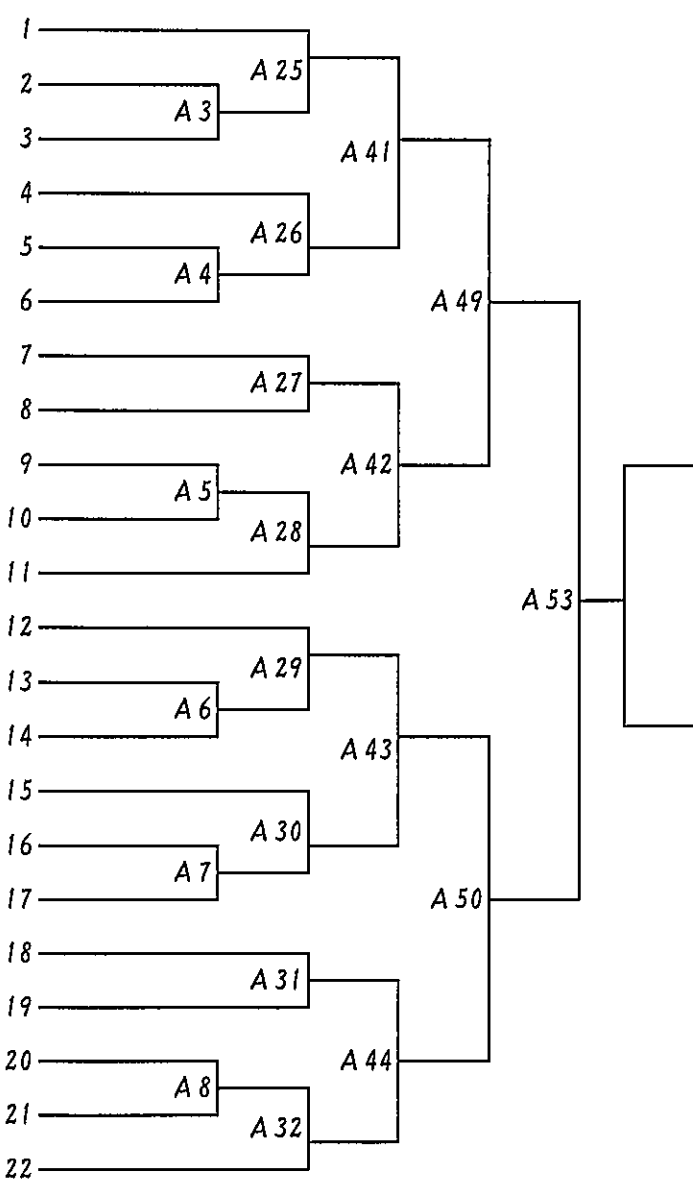
型・小学生オレンジ帯の部

所属道場 体重 身長 級
(kg) (cm)

太極その3 入賞者 4名

Aコート

| 所属道場 | 体重 (kg) | 身長 (cm) | 級 | 選手名 | 順位 |
|----------|---------|---------|-----|-------------|----|
| (千葉県) | 18.0 | 113.0 | 9級 | 小沢 流空 | 1 |
| (宇都宮本部) | 23.0 | 122.0 | 10級 | 効高 橋 莉空 | 2 |
| (群馬) | 33.0 | 137.0 | 10級 | シマ 島 海斗 | 3 |
| (東京ベイ港) | 40.0 | 140.0 | 9級 | 伊井 澤 琉汰 | 4 |
| (栃木) | 29.0 | 119.0 | 10級 | 菊地 翔輝 | 5 |
| (東京中野) | 24.0 | 127.0 | 9級 | ウエタ 上 龍三 | 6 |
| (群馬) | 33.0 | 133.0 | 9級 | シマカ 嶋 方 琥珀 | 7 |
| (宇都宮本部) | 24.0 | 121.0 | 10級 | イヅカ 石 塚 ヤマト | 8 |
| (鹿沼) | 19.0 | 112.0 | 10級 | オオス 大 貴 翔 | 9 |
| (神奈川県横浜) | 22.0 | 120.0 | 10級 | サイキ 齋 木 晴翔 | 10 |
| (吉祥寺杉原) | 25.0 | 134.0 | 9級 | ナカム 中 村 光 | 11 |
| (神奈川県横浜) | 23.0 | 128.0 | 9級 | タムラ 田 村 歩花 | 12 |
| (宇都宮本部) | 26.0 | 129.0 | 10級 | コンノ 金 野 莉空 | 13 |
| (世田谷杉並) | 21.0 | 125.0 | 10級 | イケガ 池 田 快多 | 14 |
| (東京東) | 21.0 | 121.0 | 9級 | ナイトウ 内藤 悠遙 | 15 |
| (氏家) | 19.0 | 119.0 | 10級 | ムライ 村 井 蓮 月 | 16 |
| (群馬) | 20.0 | 112.0 | 9級 | イマズ 今 泉 陽翔 | 17 |
| (東京中野) | 22.0 | 122.0 | 9級 | 桐原 悠斗 | 18 |
| (茨城県央) | 20.0 | 112.0 | 9級 | ハクダ 白 田 実衣 | 19 |
| (宇都宮本部) | 30.0 | 124.0 | 10級 | マシコ 将 子 孝 | 20 |
| (千葉県) | 20.0 | 115.0 | 10級 | クホ 久 保 頼 虎 | 21 |
| (千葉松戸) | 24.0 | 124.0 | 9級 | サコタ 迫 田 一誠 | 22 |



型・小学生低学年青帯の部

所属道場 体重 身長 級 (小学1・2年生)
(kg) (cm)

平安その1 入賞者 4名

Cコート

| 所属道場 | 体重 (kg) | 身長 (cm) | 級 | 選手名 | 順位 |
|----------|---------|---------|----|-----------------|----|
| (神奈川県横浜) | 25.0 | 124.0 | 7級 | 浦野 蓮生 | 1 |
| (東京中野) | 21.0 | 122.0 | 8級 | 金城 璃上 | 2 |
| (茨城県央) | 19.0 | 115.0 | 8級 | イムラ 村 ツツリ | 3 |
| (宇都宮本部) | 19.0 | 119.0 | 7級 | 田中 龍 | 4 |
| (東京ベイ港) | 20.0 | 120.0 | 8級 | ミヤウチ 龍 | 5 |
| (東京東) | 36.0 | 135.0 | 8級 | ヤン 楊 ミン 浩 | 6 |
| (茨城県央) | 22.0 | 122.0 | 8級 | 田嶋 未 彩 | 7 |
| (小山) | 27.0 | 124.0 | 8級 | かみ 上 香 香 | 8 |
| (神奈川県横浜) | 28.0 | 128.0 | 7級 | 根 芝 覚 士 | 9 |
| (小山) | 20.0 | 116.0 | 8級 | ナカハマ 光 威 | 10 |
| (東京ベイ港) | 26.0 | 123.0 | 7級 | シカガワ 王 依 | 11 |
| (茨城県央) | 29.0 | 123.0 | 7級 | スズキ 鈴 木 悠 生 | 12 |
| (宇都宮本部) | 24.0 | 123.0 | 8級 | コスギ 弘 彰 志 | 13 |
| (埼玉中央) | 23.0 | 124.0 | 8級 | 齋藤 大 和 慧 | 14 |
| (湘南) | 22.0 | 123.0 | 7級 | 伊指 大 和 | 15 |
| (小山) | 21.0 | 116.0 | 8級 | タチバナ 梨 々 咲 | 16 |
| (群馬) | 21.0 | 115.0 | 8級 | サイトウ 藤 城 沙 | 17 |
| (総本部) | 19.0 | 109.0 | 8級 | ミヤザキ 崎 珠 奈 | 18 |
| (茨城県央) | 26.0 | 127.0 | 8級 | ヒタ 飛 田 実 優 | 19 |
| (東京ベイ港) | 20.0 | 115.0 | 8級 | ヤマナカ 友 結 香 | 20 |
| (埼玉中央) | 29.0 | 129.0 | 8級 | ナカムラ 友 莉 亜 | 21 |
| (宇都宮本部) | 21.0 | 114.0 | 8級 | スギ 貴 久 介 | 22 |
| (神奈川県横浜) | 19.0 | 111.0 | 8級 | サウ 佐 藤 綱 | 23 |
| (小山) | 23.0 | 122.0 | 8級 | ハキワラ 茶 葉 音 | 24 |
| (埼玉中央) | 24.0 | 120.0 | 8級 | ヨシオカ 悠 一 郎 | 25 |
| (東京ベイ港) | 23.0 | 125.0 | 8級 | 関 一 貴 | 26 |
| (那須烏山) | 27.0 | 125.0 | 8級 | 上野 竜 成 | 27 |
| (茨城県央) | 22.0 | 123.0 | 8級 | カワガ 上 裕 隆 | 28 |
| (東京東) | 21.0 | 122.0 | 8級 | コハヤシ 林 透 真 | 29 |
| (神奈川県横浜) | 30.0 | 130.0 | 7級 | スズキ 鈴 木 アヤカ 彩 香 | 30 |

C3

C33

C4

C5

C34

C6

C7

C35

C8

C53

C9

C36

C10

C37

C11

C54

C12

C38

C13

C65

C14

C39

C15

C55

C16

C40

C52

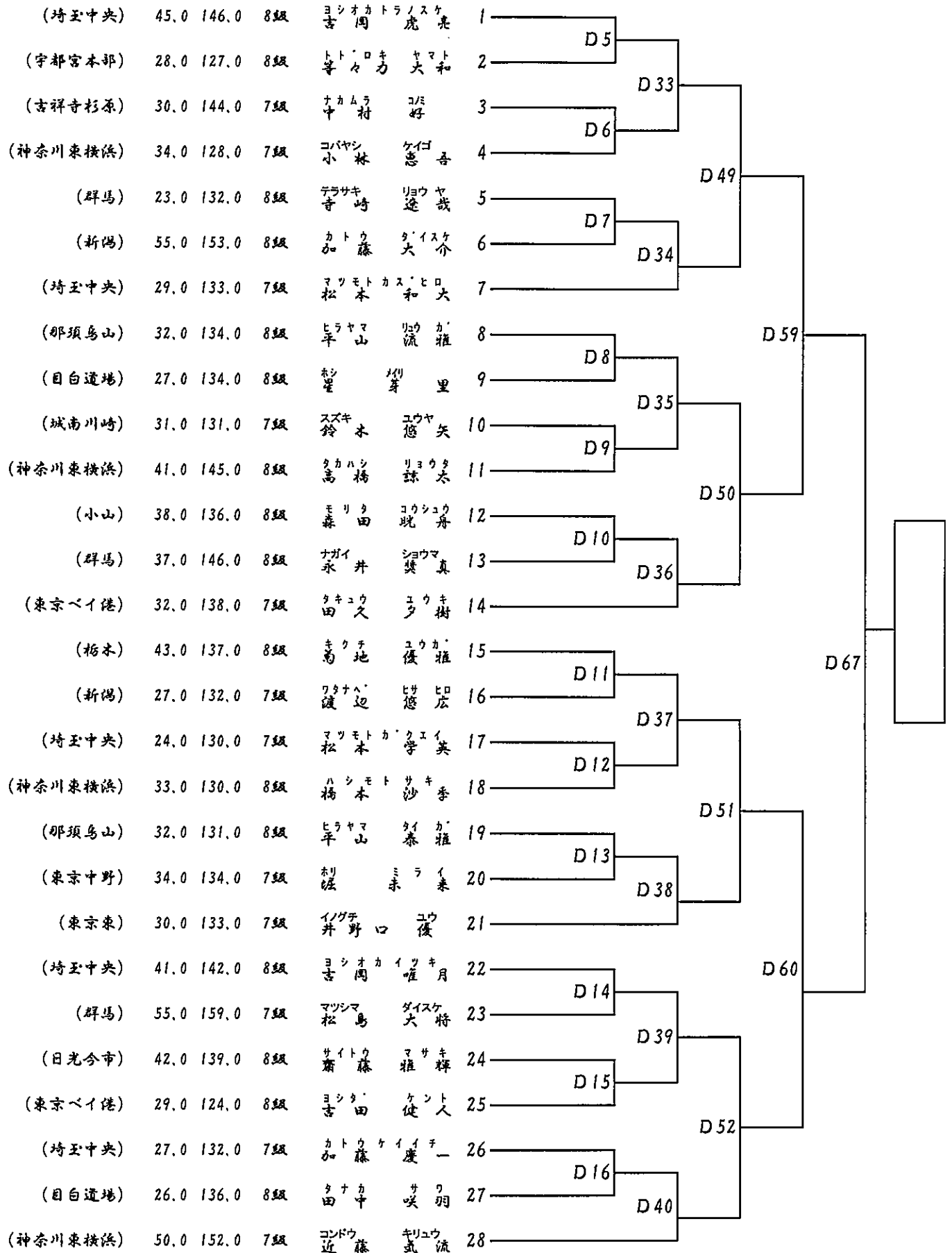
C64

C70

型・小学生高学年青帯の部

所属道場 体重 身長 級 (小学3・4・5・6年生) 平安その1 入賞者 4名
(kg) (cm)

Dコート



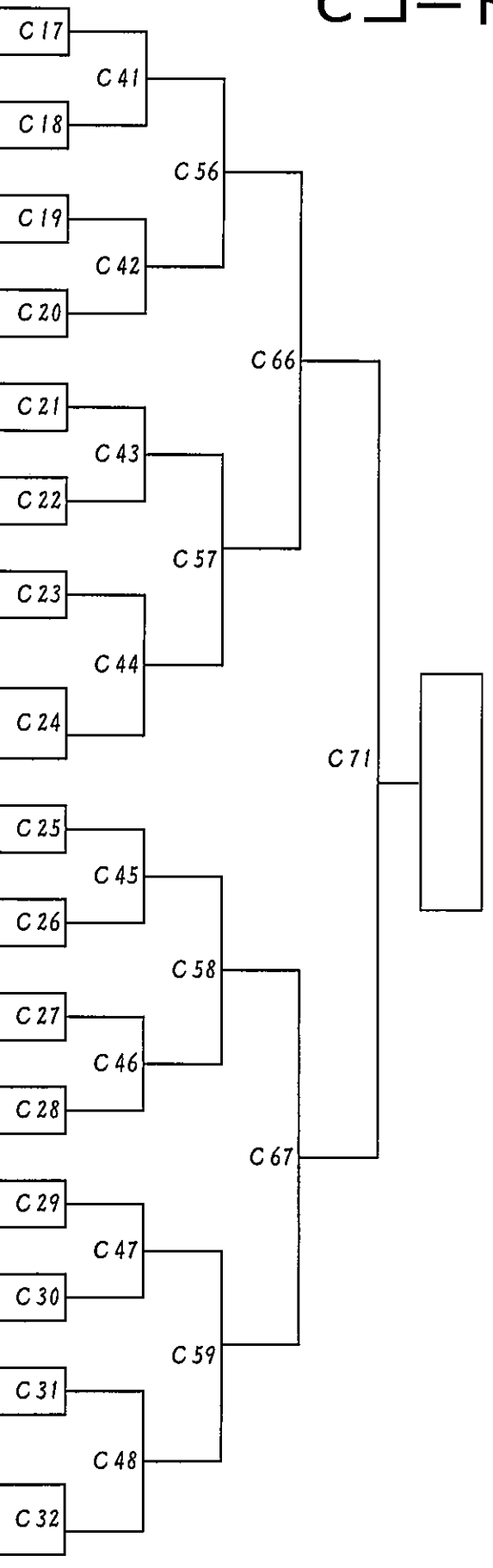
型・小学生低学年黄色帯の部

(小学1・2・3年生)

平安その2 入賞者 4名

Cコート

| 所属道場 | 体重 (kg) | 身長 (cm) | 級 | 名前 | 番号 |
|----------|---------|---------|----|------------|----|
| (栃木) | 25.0 | 121.0 | 5級 | オオハキ 来 奏 | 1 |
| (神奈川県横浜) | 20.0 | 117.0 | 6級 | ハラ 真 優 | 2 |
| (城南川崎) | 33.0 | 147.0 | 5級 | イカリ 矢 一 輝 | 3 |
| (神奈川県横浜) | 33.0 | 135.0 | 5級 | イカワ 川 紫 軍 | 4 |
| (神奈川県横浜) | 22.0 | 117.0 | 6級 | オカ 尾 光 希 | 5 |
| (世田谷杉屋) | 27.0 | 127.0 | 6級 | イマス 耕 響 | 6 |
| (茨城県央) | 32.0 | 132.0 | 6級 | アンドウ 藤 怜 真 | 7 |
| (小山) | 28.0 | 127.0 | 6級 | タハナ 花 功 磨 | 8 |
| (栃木) | 26.0 | 126.0 | 6級 | モリス 戸 柊 空 | 9 |
| (神奈川県横浜) | 28.0 | 131.0 | 5級 | タカハシ 橋 稔 生 | 10 |
| (茨城県央) | 27.0 | 130.0 | 6級 | コク 徳 大 獅 | 11 |
| (神奈川県横浜) | 22.0 | 123.0 | 5級 | トモカ 岡 美 夢 | 12 |
| (宇都宮本部) | 32.0 | 129.0 | 6級 | タナカ 中 嶺 央 | 13 |
| (東京中野) | 32.0 | 132.0 | 6級 | ハシ 類 稀 | 14 |
| (神奈川県横浜) | 28.0 | 130.0 | 6級 | ホン 多 里 途 大 | 15 |
| (東京ベイ港) | 32.0 | 129.0 | 6級 | シハ 田 裕 生 | 16 |
| (群馬) | 24.0 | 129.0 | 6級 | ソリマ 町 友 希 | 17 |
| (宇都宮本部) | 30.0 | 132.0 | 6級 | タナカ 中 勇 翔 | 18 |
| (神奈川県横浜) | 24.0 | 125.0 | 6級 | アリ 延 美 咲 | 19 |
| (東京ベイ港) | 37.0 | 140.0 | 6級 | サ 悠 佑 | 20 |
| (神奈川県横浜) | 36.0 | 125.0 | 5級 | タクウチ 内 綱 希 | 21 |
| (神奈川県横浜) | 26.0 | 127.0 | 6級 | ハラ 真 優 | 22 |
| (群馬) | 33.0 | 131.0 | 6級 | カネタ 田 芽 依 | 23 |
| (茨城県央) | 45.0 | 138.0 | 6級 | ワタナベ 辺 一 心 | 24 |
| (東京中野) | 23.0 | 123.0 | 5級 | タカ 木 亮 人 | 25 |
| (小山) | 39.0 | 144.0 | 6級 | カミシ 條 利 睦 | 26 |
| (世田谷杉屋) | 39.0 | 131.0 | 6級 | ハヤシ 晃 世 | 27 |
| (茨城県央) | 27.0 | 132.0 | 5級 | アヤマ 山 春 輝 | 28 |
| (神奈川県横浜) | 35.0 | 123.0 | 5級 | タクウチ 内 暁 翔 | 29 |
| (神奈川県横浜) | 22.0 | 118.0 | 5級 | マツモト 本 佳 歩 | 30 |
| (埼玉中央) | 28.0 | 131.0 | 5級 | シチノ 野 步 真 | 31 |
| (神奈川県横浜) | 20.0 | 110.0 | 6級 | ニシハラ 原 瑞 姫 | 32 |
| (群馬) | 30.0 | 134.0 | 6級 | オカザキ 崎 聡 大 | 33 |
| (栃木) | 24.0 | 121.0 | 6級 | ヤ 矢 部 雄 大 | 34 |



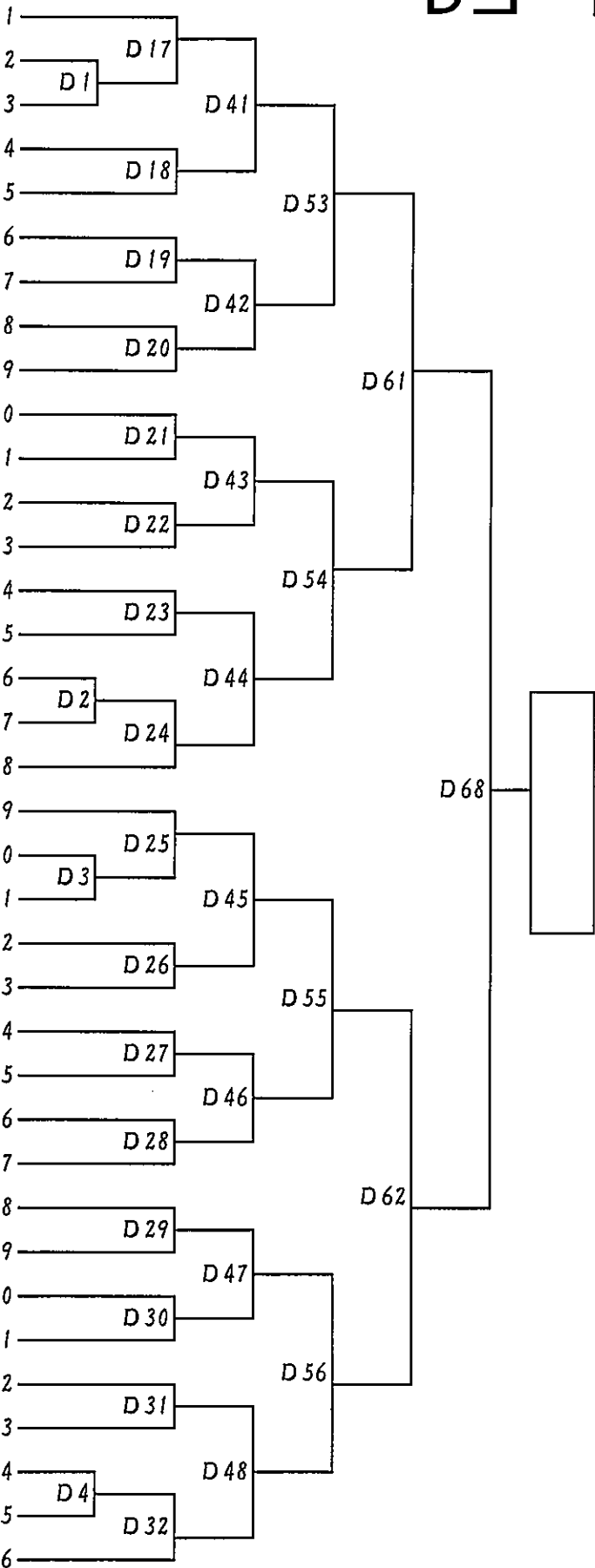
型・小学生高学年黄色帯の部

(小学4・5・6年生)

平安その2 入賞者 4名

Dコート

| 所属道場 | 体重 (kg) | 身長 (cm) | 級 | 名前 | 番号 |
|----------|---------|---------|----|-----------|----|
| (湘南) | 34.0 | 138.0 | 6級 | 稲 優 梨 亜 | 1 |
| (東京東) | 29.0 | 138.0 | 5級 | 野 田 音 花 | 2 |
| (神奈川県横浜) | 29.0 | 133.0 | 5級 | 山本 珠 実 | 3 |
| (宇都宮本部) | 28.0 | 125.0 | 6級 | 河野 翔 | 4 |
| (群馬) | 28.0 | 133.0 | 5級 | 嶋 太 陽 | 5 |
| (東京中野) | 30.0 | 137.0 | 6級 | 藤野 丈 之 介 | 6 |
| (小山) | 32.0 | 133.0 | 6級 | 萩 原 直 彦 | 7 |
| (総本部) | 56.0 | 165.0 | 5級 | 古 館 弘 光 | 8 |
| (埼玉中央) | 38.0 | 141.0 | 5級 | 門 岡 楓 | 9 |
| (神奈川県横浜) | 37.0 | 141.0 | 5級 | 中 司 悠 太 朗 | 10 |
| (茨城県央) | 32.0 | 132.0 | 5級 | 白 田 大 活 朗 | 11 |
| (宇都宮本部) | 31.0 | 141.0 | 6級 | 小 林 直 央 | 12 |
| (群馬) | 43.0 | 155.0 | 5級 | 高 橋 耕 介 | 13 |
| (埼玉中央) | 32.0 | 134.0 | 5級 | 石 川 翠 | 14 |
| (神奈川県横浜) | 42.0 | 140.0 | 6級 | 横 山 所 ら | 15 |
| (神奈川県横浜) | 32.0 | 146.0 | 6級 | 宮 之 原 昌 哉 | 16 |
| (群馬) | 37.0 | 145.0 | 6級 | 金 井 勇 人 | 17 |
| (小山) | 24.0 | 128.0 | 6級 | 野 村 拓 翔 | 18 |
| (栃木) | 34.0 | 137.0 | 5級 | 大 本 音 希 | 19 |
| (総本部) | 39.0 | 135.0 | 6級 | 宮 崎 獅 竜 巻 | 20 |
| (群馬) | 47.0 | 150.0 | 6級 | 小 野 哉 拓 斗 | 21 |
| (宇都宮本部) | 35.0 | 136.0 | 6級 | 寺 上 剛 登 | 22 |
| (東京中野) | 41.0 | 141.0 | 5級 | 神 保 浩 吾 | 23 |
| (神奈川県横浜) | 28.0 | 132.0 | 5級 | 中 村 奏 太 | 24 |
| (茨城県央) | 33.0 | 140.0 | 6級 | 坂 本 由 蘭 | 25 |
| (小山) | 32.0 | 130.0 | 6級 | 長 濱 莉 乃 | 26 |
| (東京東) | 24.0 | 137.0 | 5級 | 仁 井 田 右 楽 | 27 |
| (神奈川県横浜) | 31.0 | 137.0 | 5級 | 宮 崎 凱 彦 | 28 |
| (小山) | 31.0 | 140.0 | 6級 | 小 野 拓 斗 | 29 |
| (東京ベイ港) | 30.0 | 136.0 | 5級 | マリック アイナ | 30 |
| (群馬) | 66.0 | 158.0 | 5級 | 金 田 隆 聖 | 31 |
| (茨城県央) | 36.0 | 144.0 | 5級 | 松 尾 信 隆 | 32 |
| (埼玉中央) | 39.0 | 147.0 | 5級 | 長 田 七 海 | 33 |
| (神奈川県横浜) | 50.0 | 165.0 | 5級 | 石 月 風 梧 | 34 |
| (小山) | 43.0 | 144.0 | 6級 | 高 橋 大 鏡 | 35 |
| (湘南) | 33.0 | 145.0 | 5級 | 宮 崎 アイ梨 | 36 |



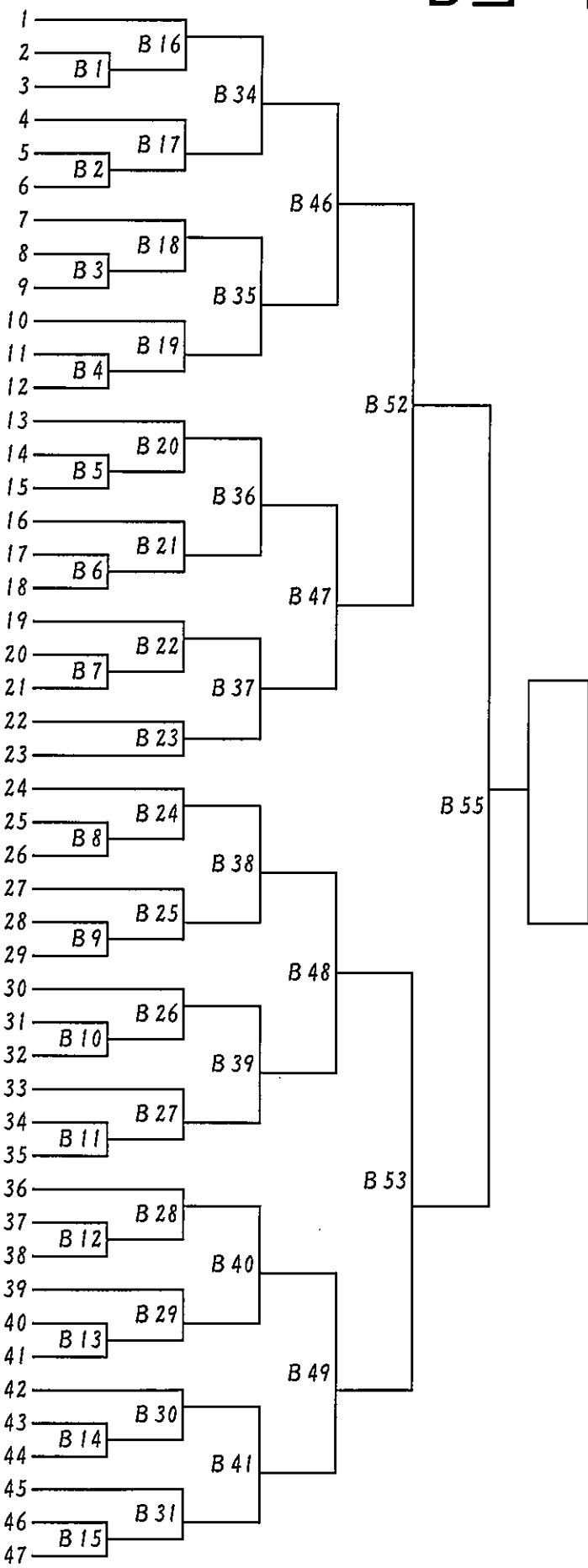
型・小学生緑帯の部

所属道場 体重 身長 級
(kg) (cm)

安三 入賞者 4名

Bコート

| 所属道場 | 体重 (kg) | 身長 (cm) | 級 | 選手名 |
|----------|---------|---------|----|-------|
| (神奈川県横浜) | 30.0 | 135.0 | 3級 | 田本 拓 |
| (宇都宮本部) | 32.0 | 136.0 | 4級 | 根内 根 |
| (神奈川県横浜) | 31.0 | 134.0 | 4級 | 竹内 竹 |
| (群馬) | 50.0 | 148.0 | 3級 | 黒澤 黒 |
| (東京ベイ港) | 36.0 | 136.0 | 4級 | 山本 山 |
| (神奈川県横浜) | 29.0 | 136.0 | 4級 | 長谷川 長 |
| (神奈川県横浜) | 36.0 | 136.0 | 3級 | 川口 川 |
| (東京東) | 53.0 | 143.0 | 3級 | 広田 広 |
| (栃木) | 34.0 | 140.0 | 4級 | 植田 植 |
| (神奈川県横浜) | 34.0 | 141.0 | 3級 | 小坂 小 |
| (千葉県) | 32.0 | 138.0 | 4級 | 小坂 小 |
| (神奈川県横浜) | 25.0 | 132.0 | 4級 | 新井 新 |
| (神奈川県横浜) | 45.0 | 148.0 | 3級 | 鈴木 鈴 |
| (茨城県央) | 34.0 | 144.0 | 4級 | 飯田 飯 |
| (東京ベイ港) | 30.0 | 130.0 | 4級 | 大野 大 |
| (神奈川県横浜) | 34.0 | 134.0 | 3級 | 小茂 小 |
| (群馬) | 41.0 | 140.0 | 4級 | 茂木 茂 |
| (埼玉中央) | 37.0 | 148.0 | 4級 | 木村 木 |
| (神奈川県横浜) | 36.0 | 146.0 | 3級 | 竹内 竹 |
| (城南川崎) | 28.0 | 132.0 | 4級 | 松丸 松 |
| (神奈川県横浜) | 34.0 | 140.0 | 4級 | 田村 田 |
| (東京東) | 27.0 | 128.0 | 4級 | 大友 大 |
| (神奈川県横浜) | 29.0 | 138.0 | 3級 | 古賀 古 |
| (神奈川県横浜) | 30.0 | 138.0 | 4級 | 根岸 根 |
| (目白道場) | 32.0 | 142.0 | 4級 | 又原 又 |
| (神奈川県横浜) | 25.0 | 123.0 | 4級 | 尾形 尾 |
| (神奈川県横浜) | 29.0 | 133.0 | 3級 | カワ野 野 |
| (城南川崎) | 28.0 | 140.0 | 3級 | 小林 小 |
| (神奈川県横浜) | 35.0 | 146.0 | 4級 | 石井 石 |
| (神奈川県横浜) | 39.0 | 140.0 | 4級 | 中尾 中 |
| (東京東) | 45.0 | 148.0 | 3級 | 片岡 片 |
| (神奈川県横浜) | 37.0 | 144.0 | 4級 | 山本 山 |
| (千葉県) | 27.0 | 130.0 | 4級 | 小山 小 |
| (神奈川県横浜) | 26.0 | 130.0 | 4級 | 橋本 橋 |
| (群馬) | 27.0 | 139.0 | 4級 | 砂川 砂 |
| (神奈川県横浜) | 27.0 | 140.0 | 3級 | 渡辺 渡 |
| (茨城県央) | 31.0 | 146.0 | 4級 | 山本 山 |
| (東京ベイ港) | 34.0 | 143.0 | 4級 | 村上 村 |
| (神奈川県横浜) | 38.0 | 148.0 | 3級 | 山本 山 |
| (那須烏山) | 25.0 | 128.0 | 3級 | 山本 山 |
| (神奈川県横浜) | 51.0 | 146.0 | 4級 | 山本 山 |
| (神奈川県横浜) | 24.0 | 124.0 | 4級 | 山本 山 |
| (神奈川県横浜) | 26.0 | 127.0 | 4級 | 山本 山 |
| (東京東) | 37.0 | 139.0 | 3級 | 山本 山 |
| (神奈川県横浜) | 28.0 | 133.0 | 4級 | 山本 山 |
| (栃木) | 36.0 | 135.0 | 4級 | 山本 山 |
| (神奈川県横浜) | 37.0 | 137.0 | 4級 | 山本 山 |



型・小学生茶・黒帯の部

| 所属道場 | 体重 (kg) | 身長 (cm) | 級 | 実きの型 | 入賞者 | 2名 |
|----------|---------|---------|----|---------|-----|-----|
| (城南川崎) | 39.0 | 153.0 | 2級 | ススキ 鈴木 | 1 | C49 |
| (神奈川東横浜) | 33.0 | 133.0 | 2級 | タカハシ 中田 | 2 | C60 |
| (日光今市) | 32.0 | 132.0 | 2級 | オカクタ 尾形 | 3 | C68 |
| (神奈川東横浜) | 41.0 | 151.0 | 1級 | イサカ 石坂 | 4 | C50 |
| (東京佐伯) | 40.0 | 144.0 | 2級 | ウスイ 白井 | 5 | C61 |
| (城南川崎) | 55.0 | 160.0 | 2級 | イカリヤ 碓矢 | 6 | C72 |
| (栃木) | 29.0 | 137.0 | 2級 | ウメヤマ 梅山 | 7 | C62 |
| (城南川崎) | 42.0 | 148.0 | 2級 | アンサイ 安西 | 8 | C69 |
| (日光今市) | 30.0 | 138.0 | 2級 | タカハシ 高橋 | 9 | C51 |
| (千葉県) | 51.0 | 150.0 | 2級 | アノノ 藍野 | 10 | C63 |
| (神奈川東横浜) | 33.0 | 142.0 | 1級 | トミムラ 富村 | 11 | |

Cコート

型・一般オレンジ帯・青帯の部

| 所属道場 | 体重 (kg) | 身長 (cm) | 級 | 実きの型 | 入賞者 | 1名 |
|--------|---------|---------|----|---------|-----|-----|
| (東京東) | 79.0 | 177.0 | 9級 | タカハシ 高橋 | 1 | D69 |
| (目白道場) | 65.0 | 165.0 | 7級 | モリシタ 森下 | 2 | |

Dコート

型・一般黄色帯の部

| 所属道場 | 体重 (kg) | 身長 (cm) | 級 | 実きの型 | 入賞者 | 2名 |
|----------|---------|---------|----|----------|-----|-----|
| (神奈川東横浜) | 44.0 | 156.0 | 6級 | ミヤハラ 宮之原 | 1 | D57 |
| (東京北西) | 40.0 | 145.0 | 6級 | ナカトモ 長友 | 2 | D63 |
| (神奈川東横浜) | 46.0 | 156.0 | 5級 | フジイ 藤井 | 3 | D70 |
| (神奈川東横浜) | 34.0 | 150.0 | 6級 | ミヤハラ 宮之原 | 4 | D64 |
| (神奈川東横浜) | 50.0 | 160.0 | 5級 | オカクタ 尾形 | 5 | |

Dコート

型 一 般 緑 帯 の 部

| 所属道場 | 体重 (kg) | 身長 (cm) | 級 | 選手名 | 安三 | 入賞者 2名 |
|----------|---------|---------|----|---------|----|----------|
| (城南川崎) | 48.0 | 159.0 | 4級 | スズキ 鈴 本 | 1 | D65 |
| (神奈川県横浜) | 38.0 | 152.0 | 3級 | コヤマ 小 | 2 | D65 |
| (神奈川県横浜) | 69.0 | 168.0 | 3級 | スズキ 鈴 本 | 3 | D58, D71 |
| (東京ベイ港) | 53.0 | 168.0 | 3級 | マリック | 4 | D66 |
| (神奈川県横浜) | 45.0 | 150.0 | 3級 | フルヤマ 古 | 5 | D66 |

型 一 般 茶 一 般 黒 帯 の 部

| 所属道場 | 体重 (kg) | 身長 (cm) | 級 | 選手名 | 突きの型 | 入賞者 4名 |
|----------|---------|---------|----|--------|------|--------|
| (神奈川県横浜) | 57.0 | 169.0 | 1級 | トムラ 村 | 1 | A9 |
| (栃木) | 33.0 | 146.0 | 1級 | ウメヤマ 梅 | 2 | A9 |
| (神奈川県横浜) | 44.0 | 150.0 | 1級 | イシカ 石 | 3 | A10 |
| (群馬) | 37.0 | 150.0 | 2級 | ナシキ 並 | 4 | A10 |
| (千葉県) | 62.0 | 164.0 | 1級 | クホ 久 | 5 | A11 |
| (神奈川県横浜) | 42.0 | 156.0 | 1級 | ヤナキ 柳 | 6 | A11 |
| (茨城県央) | 59.0 | 166.0 | 1級 | サカモ 坂 | 7 | A12 |
| (神奈川県横浜) | 49.0 | 154.0 | 初段 | ハセガフ 長 | 8 | A12 |
| (神奈川県横浜) | 49.0 | 162.0 | 1級 | ナカタ 中 | 9 | A13 |
| (東京東) | 45.0 | 151.0 | 初段 | ツノカ 角 | 10 | A13 |
| (神奈川県横浜) | 63.0 | 167.0 | 1級 | コヤマ 小 | 11 | A14 |
| (千葉県) | 80.0 | 163.0 | 初段 | スミキ 鈴 | 12 | A14 |
| (神奈川県横浜) | 52.0 | 154.0 | 初段 | ウメヤマ 梅 | 13 | A15 |
| (茨城県央) | 42.0 | 163.0 | 1級 | ヒラヤマ 平 | 14 | A15 |
| (千葉県) | 75.0 | 165.0 | 2級 | タカミ 高 | 15 | A16 |
| (神奈川県横浜) | 51.0 | 162.0 | 1級 | アリ 有 | 16 | A16 |
| (宇都宮本部) | 52.0 | 163.0 | 1級 | イヤマ 山 | 17 | A16 |
| (神奈川県横浜) | 47.0 | 156.0 | 初段 | サトウ 佐 | 18 | A17 |
| (城南川崎) | 73.0 | 165.0 | 1級 | サカグチ 坂 | 19 | A17 |
| (神奈川県横浜) | 50.0 | 152.0 | 1級 | タシロ 田 | 20 | A18 |
| (宇都宮本部) | 69.0 | 167.0 | 初段 | カワタ 河 | 21 | A18 |
| (神奈川県横浜) | 62.0 | 172.0 | 1級 | ゴウ 後 | 22 | A19 |
| (千葉県) | 105.0 | 182.0 | 初段 | ハセガフ 長 | 23 | A19 |
| (那須烏山) | 68.0 | 168.0 | 2級 | ナイチ 内 | 24 | A20 |
| (東京東) | 91.0 | 177.0 | 武段 | サトウ 田 | 25 | A20 |
| (神奈川県横浜) | 38.0 | 155.0 | 1級 | ツチヤ 土 | 26 | A21 |
| (千葉県) | 60.0 | 164.0 | 2級 | ナカヤマ 中 | 27 | A21 |
| (神奈川県横浜) | 42.0 | 146.0 | 2級 | タテモ 主 | 28 | A22 |
| (茨城県央) | 52.0 | 167.0 | 1級 | サカモ 坂 | 29 | A22 |
| (群馬) | 43.0 | 151.0 | 2級 | ナシキ 並 | 30 | A23 |
| (東京東) | 40.0 | 149.0 | 2級 | ワタナベ 渡 | 31 | A23 |
| (神奈川県横浜) | 47.0 | 162.0 | 1級 | フナバシ 船 | 32 | A24 |
| (目白道場) | 65.0 | 178.0 | 1級 | カト 加 | 33 | A24 |
| (千葉県) | 45.0 | 152.0 | 初段 | ナカ 中 | 34 | A24 |

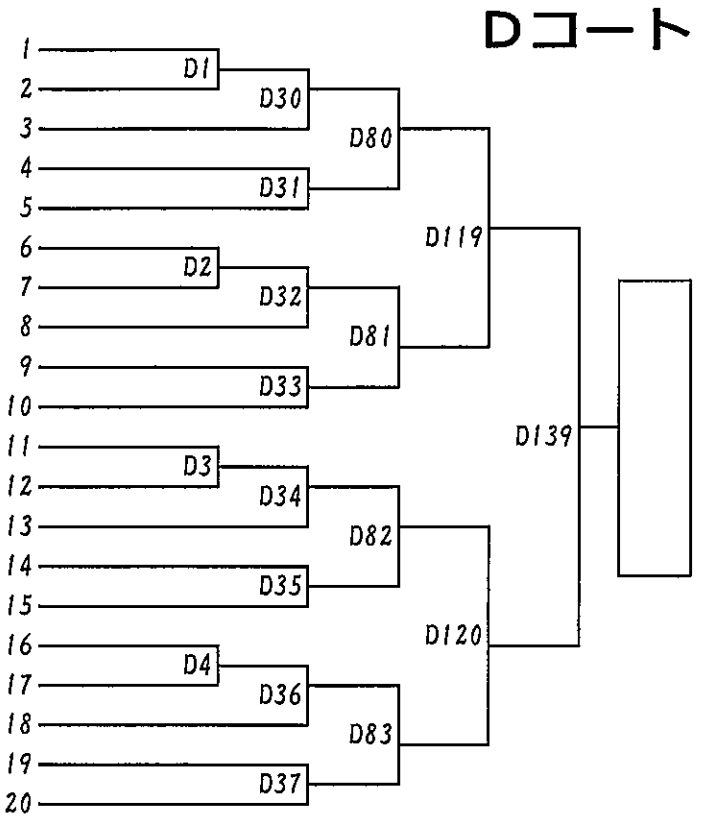
組手 幼年の部 男子

所属道場 体重 身長 級
(kg) (cm)

本戦1分 最終延長1分 入賞者 4名

| | | | |
|---------|------|-------|-----|
| (東京東) | 15.0 | 102.0 | 無級 |
| (氏家) | 15.0 | 105.0 | 無級 |
| (埼玉中央) | 20.0 | 108.0 | 10級 |
| (総本部) | 20.0 | 113.0 | 10級 |
| (東京東) | 20.0 | 120.0 | 7級 |
| (東京東) | 18.0 | 110.0 | 10級 |
| (那須烏山) | 25.0 | 130.0 | 無級 |
| (目白道場) | 19.0 | 115.0 | 8級 |
| (遊藝館) | 20.0 | 110.0 | 10級 |
| (東京東) | 19.0 | 111.0 | 5級 |
| (氏家) | 18.0 | 111.0 | 無級 |
| (世田谷杉並) | 17.0 | 107.0 | 無級 |
| (東京東) | 20.0 | 113.0 | 9級 |
| (城南川崎) | 18.0 | 105.0 | 10級 |
| (目白道場) | 19.0 | 111.0 | 9級 |
| (東京東) | 21.0 | 118.0 | 10級 |
| (埼玉中央) | 17.0 | 110.0 | 10級 |
| (東京ベイ港) | 22.0 | 114.0 | 9級 |
| (群馬) | 30.0 | 116.0 | 10級 |
| (東京東) | 25.0 | 117.0 | 5級 |

タ畑ダ田、ハタシ、カカシ、タカシ、オサ、オ長、フシ、藤、ヨシ、イト、内、ユ、露、ス、キ、モ、ン、シ、下、オ、大、サ、香、ホ、本、ガ、紙、キ、北、サ、齊、ナ、カ、オ、中、マ、前、ヨ、吉、イ、石、ナ、カ、長、ヤ、谷、井、ナ、カ、永、フ、藤、ホ、保、ク、久、ヤマ、山、ヨ、リ、奈、ニ、西、ウ、藤、同、シ、マ、嶋、ウ、藤、尾、エ、田、タ、田、井、タ、田、リ、コ、ウ、原、リ、龍、ウ、右、河、翔、物、尊、樹、助、壇、朴、音、ア、ツ、技、ユ、ウ、有、ケ、イ、慶、朴、音、ヒ、怒、ソ、リ、創、イ、チ、一、ラ、煙、ナ、直、ケン、健、ミ、エ、セ、誠、キ、輝、ニ、ゴ、剛、ヨ、陽、リ、ウ、リ、ト、十、翼、ヤ、孫、キ、己、ウ、部、虎、キ、生、タ、大、幼、鷹



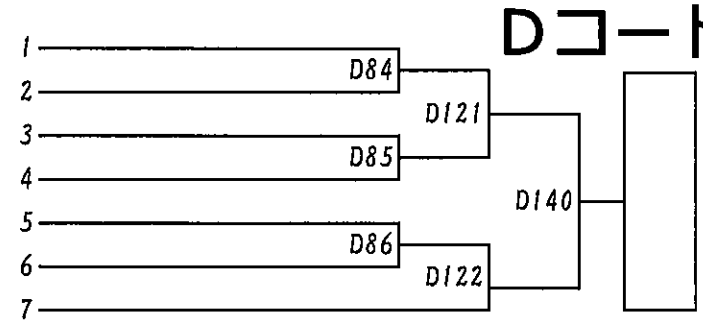
組手 幼年の部 女子

所属道場 体重 身長 級
(kg) (cm)

本戦1分 最終延長1分 入賞者 2名

| | | | |
|----------|------|-------|-----|
| (神奈川東横浜) | 21.0 | 123.0 | 9級 |
| (城南川崎) | 17.0 | 108.0 | 10級 |
| (東京ベイ港) | 22.0 | 105.0 | 10級 |
| (群馬) | 19.0 | 106.0 | 9級 |
| (埼玉中央) | 19.0 | 112.0 | 10級 |
| (湘南) | 19.0 | 110.0 | 9級 |
| (厚木赤羽) | 22.0 | 120.0 | 8級 |

ウメザワ、梅、澤、サワ、井、澤、ウ、チ、内、サ、イ、ト、ウ、藤、ヤ、山、本、モ、ト、ハ、山、住、福、入、ス、鈴、キ、木、クレ、紅、ウル、敷、工、絵、ライ、菜、ヒ、日、ク、ラ、ナ、ハ、羽、流、マ、麻、ナ、那、菜、コ、子、ミ、実



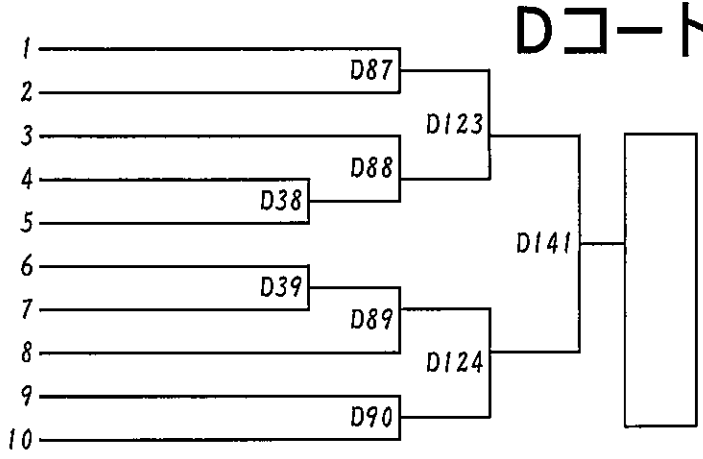
組手 小学女子1年生の部

所属道場 体重 身長 級
(kg) (cm)

本戦1分 最終延長1分 入賞者 2名

| | | | |
|----------|------|-------|-----|
| (神奈川東横浜) | 20.0 | 110.0 | 6級 |
| (那須烏山) | 26.0 | 130.0 | 無級 |
| (小山) | 21.0 | 116.0 | 8級 |
| (氏家) | 23.0 | 118.0 | 無級 |
| (総本部) | 19.0 | 109.0 | 8級 |
| (那須烏山) | 21.0 | 117.0 | 無級 |
| (茨城県央) | 20.0 | 112.0 | 9級 |
| (小山) | 27.0 | 124.0 | 8級 |
| (栃木) | 29.0 | 119.0 | 10級 |
| (神奈川東横浜) | 20.0 | 117.0 | 6級 |

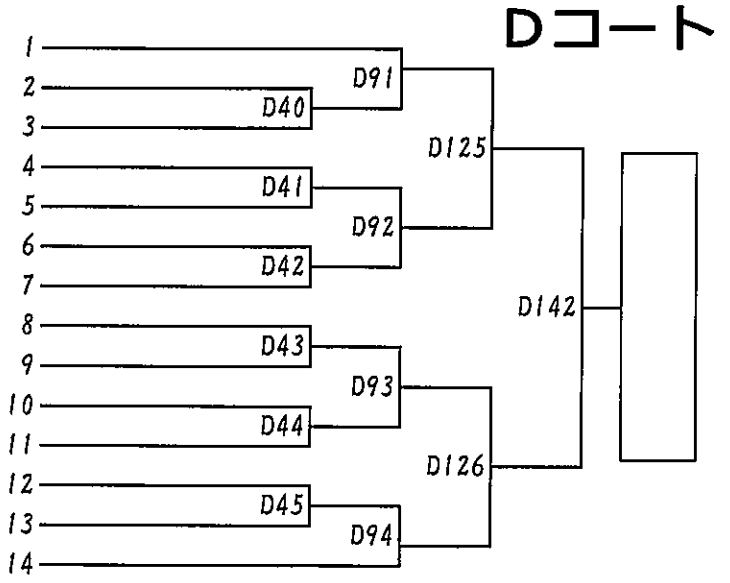
ニシハラ、原、シ、マ、シ、タ、下、山、知、主、バ、花、ダ、田、ヨ、シ、サ、サ、キ、崎、ラ、野、ハ、ク、田、白、ガ、ミ、シ、ヨ、ウ、條、上、キ、菊、ク、チ、地、ハラ、原、マ、真、ミ、瑞、リ、莉、ウ、梨、ウ、梨、シ、ズ、華、シ、珠、モ、桃、ミ、実、キ、姫、モ、世、咲、ネ、香、ナ、奈、カ、香、ナ、菜、カ、香、イ、衣、ヨ、リ、香、キ、香、キ、輝、ユ、優



組手 小学女子2年生の部

| 所属道場 | 体重 (kg) | 身長 (cm) | 級 | 選手名 |
|----------|---------|---------|-----|------|
| (遊藝館) | 24.0 | 123.0 | 4級 | コノノ野 |
| (茨城県央) | 22.0 | 122.0 | 8級 | コノノ野 |
| (栃木) | 25.0 | 121.0 | 5級 | コノノ野 |
| (神奈川県横浜) | 22.0 | 123.0 | 5級 | コノノ野 |
| (東京東) | 21.0 | 121.0 | 9級 | コノノ野 |
| (茨城県央) | 26.0 | 127.0 | 8級 | コノノ野 |
| (群馬) | 21.0 | 115.0 | 8級 | コノノ野 |
| (遊藝館) | 21.1 | 118.6 | 5級 | コノノ野 |
| (茨城県央) | 19.0 | 115.0 | 8級 | コノノ野 |
| (東京東) | 23.0 | 122.0 | 10級 | コノノ野 |
| (神奈川県横浜) | 24.0 | 125.0 | 6級 | コノノ野 |
| (神奈川県横浜) | 30.0 | 130.0 | 7級 | コノノ野 |
| (城南川崎) | 35.0 | 133.0 | 9級 | コノノ野 |
| (群馬) | 30.0 | 133.0 | 6級 | コノノ野 |

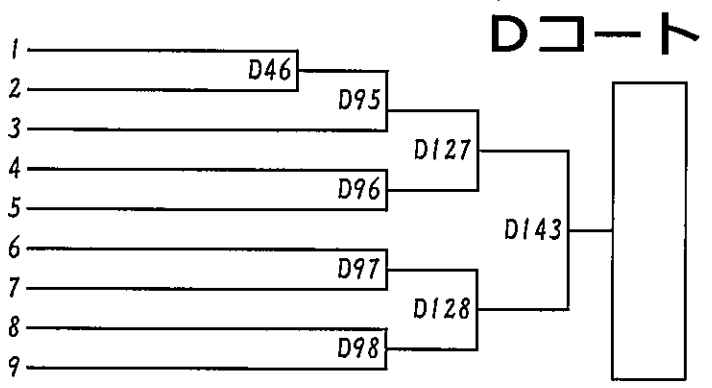
本戦1分 最終延長1分 入賞者 2名



組手 小学女子3年生の部

| 所属道場 | 体重 (kg) | 身長 (cm) | 級 | 選手名 |
|--------|---------|---------|-----|------|
| (東京東) | 32.0 | 128.0 | 無級 | ヤマグチ |
| (目白道場) | 27.0 | 134.0 | 8級 | ヤマグチ |
| (城南川崎) | 21.0 | 119.0 | 5級 | ヤマグチ |
| (厚木赤羽) | 28.0 | 129.0 | 8級 | ヤマグチ |
| (千景南) | 27.0 | 130.0 | 4級 | ヤマグチ |
| (城南川崎) | 31.0 | 131.0 | 7級 | ヤマグチ |
| (茨城北) | 27.0 | 134.0 | 10級 | ヤマグチ |
| (遊藝館) | 33.0 | 137.0 | 9級 | ヤマグチ |
| (群馬) | 33.0 | 131.0 | 6級 | ヤマグチ |

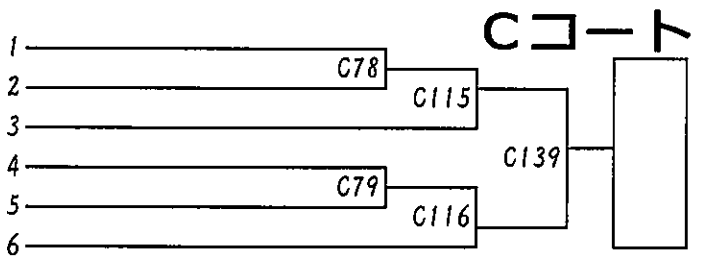
本戦1分 最終延長1分 入賞者 2名



組手 小学女子4年生軽量級

| 所属道場 | 体重 (kg) | 身長 (cm) | 級 | 選手名 |
|----------|---------|---------|----|------|
| (神奈川県横浜) | 29.0 | 133.0 | 5級 | ヤマモト |
| (東京東) | 26.0 | 124.0 | 9級 | ヤマモト |
| (神奈川県横浜) | 24.0 | 124.0 | 4級 | ヤマモト |
| (神奈川県横浜) | 23.0 | 128.0 | 9級 | ヤマモト |
| (目白道場) | 26.0 | 136.0 | 8級 | ヤマモト |
| (神奈川県横浜) | 27.0 | 140.0 | 3級 | ヤマモト |

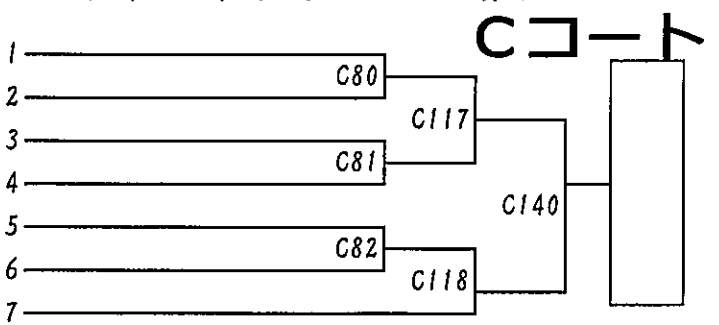
本戦1分 最終延長1分 入賞者 2名



組手 小学女子4年生重量級

| 所属道場 | 体重 (kg) | 身長 (cm) | 級 | 選手名 |
|----------|---------|---------|----|-----|
| (宇都宮本部) | 50.0 | 150.0 | 8級 | ニシ |
| (東京佐伯) | 35.0 | 150.0 | 7級 | ニシ |
| (神奈川県横浜) | 30.0 | 135.0 | 7級 | ニシ |
| (目白道場) | 32.0 | 142.0 | 4級 | ニシ |
| (東京佐伯) | 38.0 | 137.0 | 8級 | ニシ |
| (小山) | 32.0 | 130.0 | 6級 | ニシ |
| (埼玉中央) | 32.0 | 134.0 | 5級 | ニシ |

本戦1分 最終延長1分 入賞者 2名



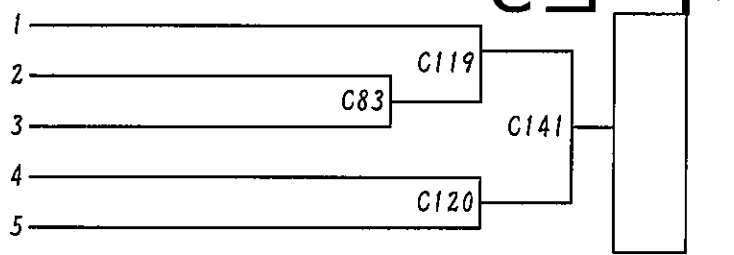
組手 小学女子5年生軽量級

所属道場 体重 身長 級
(kg) (cm)

本戦1分 最終延長1分 入賞者 2名

Cコート

| | | | | | | | |
|----------|------|-------|----|------|-----|----|---|
| (那須烏山) | 25.0 | 128.0 | 3級 | モトミヤ | シユウ | ウラ | 1 |
| (東京ベイ港) | 30.0 | 136.0 | 5級 | マリック | アイ | ナ | 2 |
| (游藝館) | 28.0 | 137.0 | 2級 | スギ | サ | ラ | 3 |
| (神奈川県横浜) | 26.0 | 130.0 | 4級 | ハシモト | ナツキ | キ | 4 |
| (茨城県央) | 31.0 | 146.0 | 4級 | ヒラヤマ | ル | ナ | 5 |



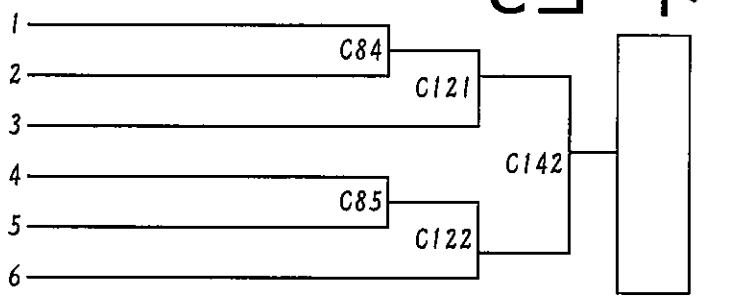
組手 小学女子5年生重量級

所属道場 体重 身長 級
(kg) (cm)

本戦1分 最終延長1分 入賞者 2名

Cコート

| | | | | | | | |
|----------|------|-------|-----|------|-----|---|---|
| (世田谷杉並) | 45.0 | 155.0 | 2級 | ヤノ | ミサト | 里 | 1 |
| (茨城北) | 56.0 | 152.0 | 10級 | オオク | ホ | サ | 2 |
| (小山) | 53.0 | 155.0 | 3級 | イケタ | ハル | カ | 3 |
| (小山) | 42.0 | 150.0 | 4級 | マツモト | イ | ハ | 4 |
| (神奈川県横浜) | 45.0 | 146.0 | 8級 | 伊藤 | ナ | カ | 5 |
| (厚木赤羽) | 48.0 | 158.0 | 1級 | スギ | ミ | ヒ | 6 |



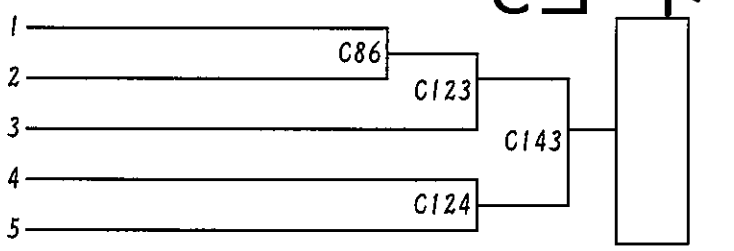
組手 小学女子6年生軽量級

所属道場 体重 身長 級
(kg) (cm)

本戦1分 最終延長1分 入賞者 2名

Cコート

| | | | | | | | |
|----------|------|-------|----|------|----|---|---|
| (湘南) | 34.0 | 138.0 | 6級 | 伊藤 | ユ | ア | 1 |
| (吉祥寺杉原) | 30.0 | 144.0 | 7級 | ナカム | コ | ハ | 2 |
| (栃木) | 34.0 | 140.0 | 4級 | 矢部 | ハル | カ | 3 |
| (湘南) | 33.0 | 145.0 | 5級 | ミヤサキ | ア | イ | 4 |
| (神奈川県横浜) | 33.0 | 142.0 | 1級 | トミムラ | ニ | カ | 5 |



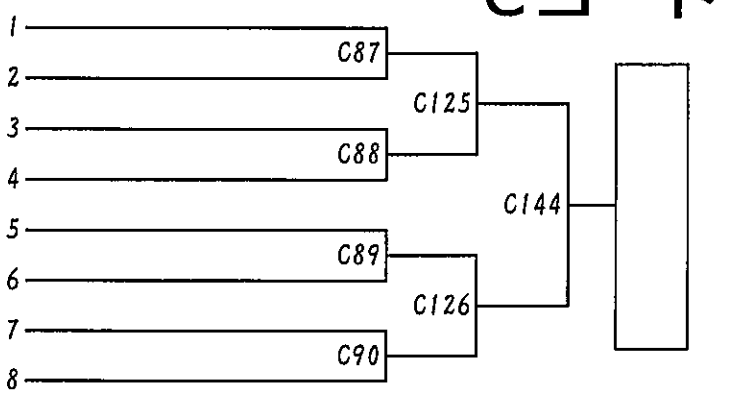
組手 小学女子6年生重量級

所属道場 体重 身長 級
(kg) (cm)

本戦1分 最終延長1分 入賞者 2名

Cコート

| | | | | | | | |
|----------|------|-------|----|------|---|---|---|
| (氏家) | 40.0 | 150.0 | 3級 | ハネ | イ | サ | 1 |
| (群馬) | 37.0 | 150.0 | 5級 | ウエマツ | 植 | ユ | 2 |
| (埼玉中央) | 39.0 | 147.0 | 5級 | オサタ | ヤ | ナ | 3 |
| (城南川崎) | 33.0 | 140.0 | 2級 | サワイ | 井 | ユ | 4 |
| (神奈川県横浜) | 41.0 | 151.0 | 1級 | イシ | カ | カ | 5 |
| (湘南) | 38.0 | 150.0 | 8級 | イナ | カ | カ | 6 |
| (埼玉中央) | 41.0 | 142.0 | 8級 | ヨシ | オ | イ | 7 |
| (宇都宮本部) | 38.0 | 138.0 | 1級 | ヤマ | サ | ウ | 8 |



組手 小学男子1年生軽量級

所属道場 体重 身長 級
(kg) (cm)

本戦1分 最終延長1分 入賞者 4名

Dコート

| 所属道場 | 体重 (kg) | 身長 (cm) | 級 | 選手名 | 対戦相手 | 結果 |
|----------|---------|---------|-----|-------|------|------|
| (城南川崎) | 20.0 | 120.0 | 8級 | 川上 兼青 | 1 | |
| (氏家) | 19.0 | 119.0 | 10級 | 村井 蓮 | 2 | D47 |
| (埼玉中央) | 21.0 | 120.0 | 10級 | 野ノ 航 | 3 | D5 |
| (神奈川県横浜) | 22.0 | 117.0 | 6級 | 中尾 光 | 4 | D48 |
| (日光今市) | 18.0 | 116.0 | 8級 | 特健 慎 | 5 | |
| (千葉県) | 18.0 | 113.0 | 9級 | 小沢 流 | 6 | D49 |
| (那須烏山) | 21.0 | 117.0 | 9級 | 高野 晃 | 7 | |
| (小山) | 20.0 | 116.0 | 8級 | 長濱 光 | 8 | D100 |
| (群馬) | 20.0 | 112.0 | 9級 | 伊藤 泉 | 9 | D50 |
| (世田谷杉並) | 19.0 | 113.0 | 10級 | 稲 耕 | 10 | D6 |
| (氏家) | 18.0 | 111.0 | 無級 | 天女 目 | 11 | D7 |
| (千葉県) | 20.0 | 115.0 | 10級 | 久保 頼 | 12 | D51 |
| (遊藝館) | 20.0 | 112.0 | 6級 | 成田 理 | 13 | |
| (群馬) | 20.0 | 117.0 | 無級 | 嶋方 理 | 14 | D8 |
| (埼玉中央) | 19.0 | 113.0 | 10級 | 徳重 帝 | 15 | D52 |
| (宇都宮本部) | 21.0 | 114.0 | 8級 | 伊藤 輝 | 16 | |
| (神奈川県横浜) | 19.0 | 111.0 | 8級 | 佐藤 綱 | 17 | D53 |
| (東京ベイ港) | 20.0 | 120.0 | 8級 | 宮内 謙 | 18 | |
| (鹿沼) | 19.0 | 112.0 | 10級 | 大貫 謙 | 19 | D9 |
| (原木赤羽) | 22.0 | 122.0 | 10級 | 小倉 康 | 20 | D54 |
| (東京東) | 22.0 | 118.0 | 3級 | 伊藤 尚 | 21 | |

組手 小学男子1年生重量級

所属道場 体重 身長 級
(kg) (cm)

本戦1分 最終延長1分 入賞者 2名

Dコート

| 所属道場 | 体重 (kg) | 身長 (cm) | 級 | 選手名 | 対戦相手 | 結果 |
|---------|---------|---------|----|------|------|------|
| (宇都宮本部) | 28.0 | 122.0 | 無級 | 鈴木 大 | 1 | D55 |
| (東京中野) | 24.0 | 127.0 | 9級 | 上田 龍 | 2 | D103 |
| (東京東) | 38.0 | 138.0 | 8級 | 松田 汰 | 3 | |
| (東京ベイ港) | 23.0 | 125.0 | 8級 | 関 貴 | 4 | D104 |
| (埼玉中央) | 29.0 | 129.0 | 8級 | 中村 友 | 5 | |
| (小山) | 23.0 | 122.0 | 8級 | 萩原 愛 | 6 | D105 |
| (千葉松戸) | 24.0 | 124.0 | 9級 | 三浦 誠 | 7 | |
| (日光今市) | 25.0 | 117.0 | 8級 | 三城 陽 | 8 | D132 |
| (東京ベイ港) | 23.0 | 125.0 | 8級 | 熊谷 健 | 9 | D106 |

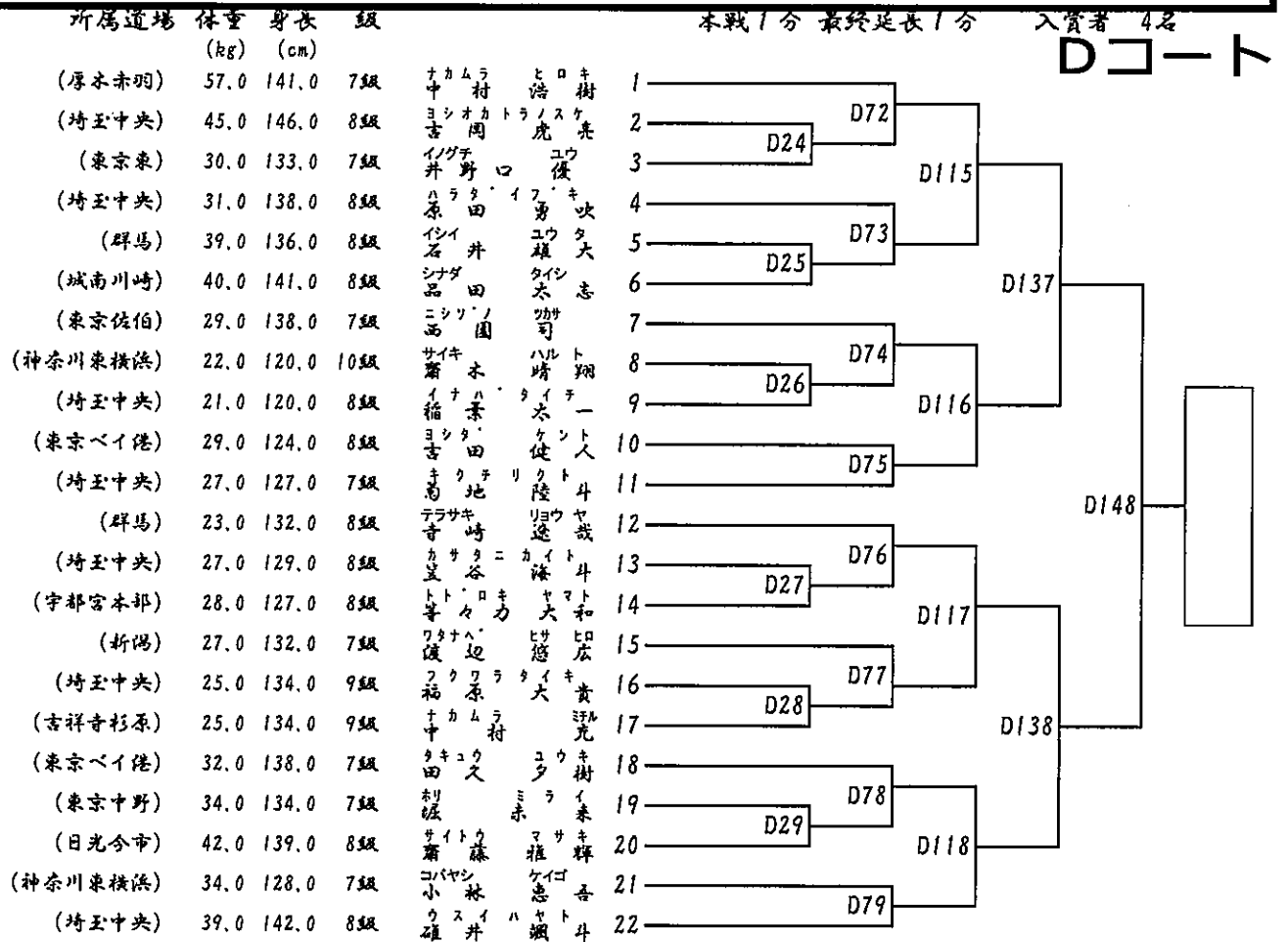
組手 小学男子2年生軽量級

| 所属道場 | 体重 (kg) | 身長 (cm) | 級 | 選手名 | 対戦相手 | 結果 |
|----------|---------|---------|-----|-----|------|--------|
| (湘南) | 22.0 | 123.0 | 7級 | 大和 | シバ | 1 D10 |
| (東京東) | 24.0 | 128.0 | 8級 | 高田 | ハタ | 2 D10 |
| (神奈川東横浜) | 23.0 | 118.0 | 9級 | 高田 | シバ | 3 D11 |
| (宇都宮本部) | 24.0 | 123.0 | 8級 | 高田 | シバ | 4 D11 |
| (氏家) | 24.0 | 121.0 | 10級 | 高田 | シバ | 5 D12 |
| (東京中野) | 21.0 | 122.0 | 8級 | 高田 | シバ | 6 D12 |
| (茨城県央) | 27.0 | 132.0 | 5級 | 高田 | シバ | 7 D13 |
| (埼玉中央) | 24.0 | 120.0 | 8級 | 高田 | シバ | 8 D13 |
| (厚木赤羽) | 23.0 | 117.0 | 7級 | 高田 | シバ | 9 D13 |
| (東京東) | 21.0 | 122.0 | 8級 | 高田 | シバ | 10 D14 |
| (宇都宮本部) | 24.0 | 121.0 | 10級 | 高田 | シバ | 11 D14 |
| (茨城県央) | 27.0 | 132.0 | 8級 | 高田 | シバ | 12 D15 |
| (世田谷杉並) | 21.0 | 125.0 | 10級 | 高田 | シバ | 13 D15 |
| (東京ベイ港) | 26.0 | 123.0 | 7級 | 高田 | シバ | 14 D16 |
| (東京東) | 22.0 | 122.0 | 3級 | 高田 | シバ | 15 D16 |
| (茨城北) | 25.0 | 125.0 | 9級 | 高田 | シバ | 16 D17 |
| (宇都宮本部) | 23.0 | 122.0 | 10級 | 高田 | シバ | 17 D17 |
| (東京中野) | 22.0 | 122.0 | 9級 | 高田 | シバ | 18 D18 |
| (埼玉中央) | 23.0 | 124.0 | 8級 | 高田 | シバ | 19 D18 |
| (茨城県央) | 22.0 | 123.0 | 8級 | 高田 | シバ | 20 D19 |
| (栃本) | 24.0 | 121.0 | 6級 | 高田 | シバ | 21 D19 |
| (遊藝館) | 24.0 | 122.0 | 6級 | 高田 | シバ | 22 D20 |
| (宇都宮本部) | 19.0 | 119.0 | 7級 | 高田 | シバ | 23 D20 |
| (埼玉中央) | 20.0 | 115.0 | 9級 | 高田 | シバ | 24 D20 |
| (宇都宮本部) | 26.0 | 129.0 | 10級 | 高田 | シバ | 25 D20 |
| (神奈川東横浜) | 25.0 | 124.0 | 7級 | 高田 | シバ | 26 D20 |
| (城南川崎) | 24.0 | 128.0 | 7級 | 高田 | シバ | 27 D20 |

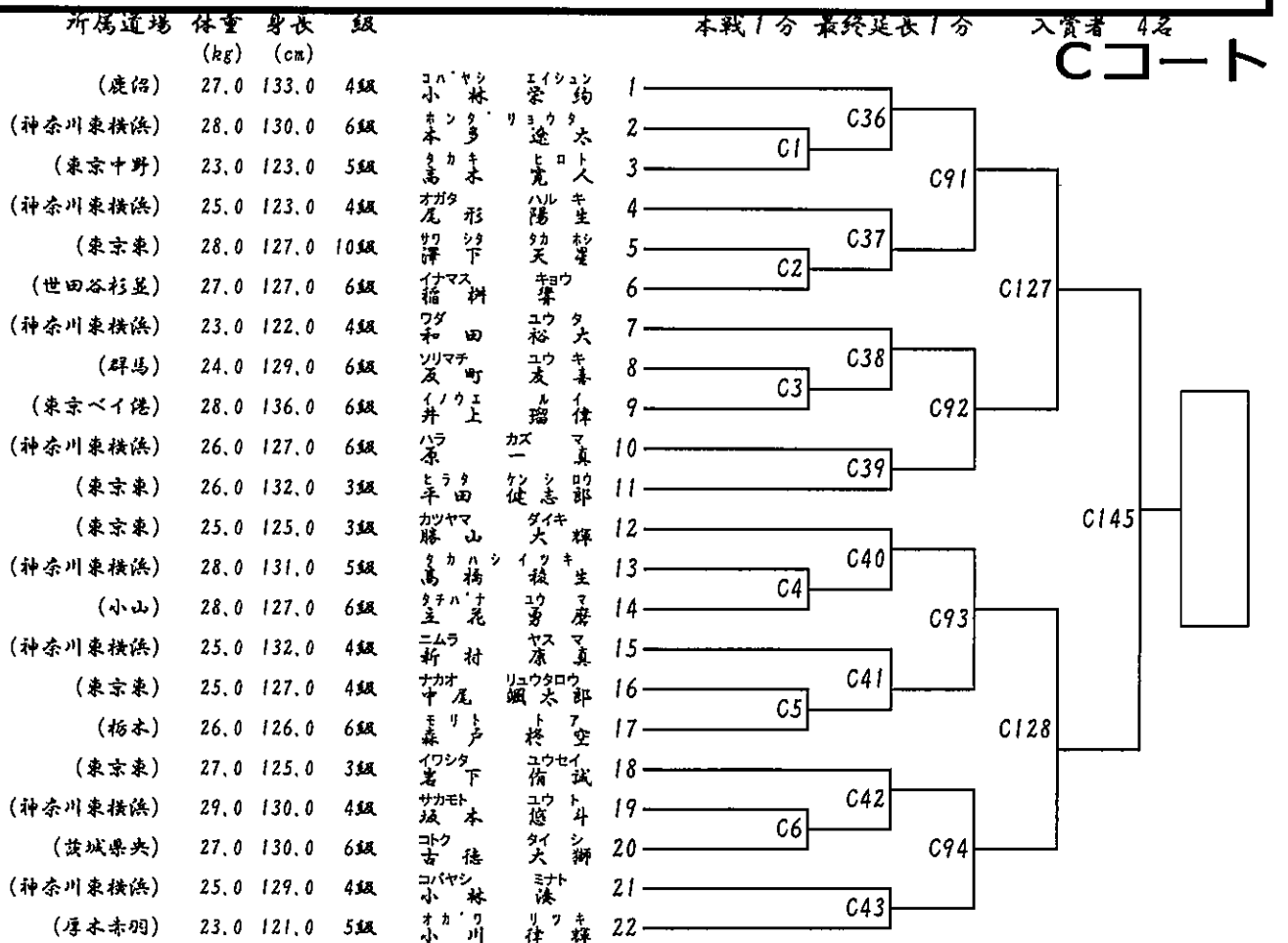
組手 小学男子2年生重量級

| 所属道場 | 体重 (kg) | 身長 (cm) | 級 | 選手名 | 対戦相手 | 結果 |
|----------|---------|---------|-----|-----|------|--------|
| (城南川崎) | 27.0 | 132.0 | 6級 | 坂本 | シバ | 1 D64 |
| (埼玉中央) | 28.0 | 126.0 | 10級 | 佐藤 | シバ | 2 D21 |
| (神奈川東横浜) | 35.0 | 127.0 | 8級 | 佐藤 | シバ | 3 D21 |
| (東京東) | 29.0 | 130.0 | 6級 | 佐藤 | シバ | 4 D65 |
| (遊藝館) | 29.0 | 127.0 | 5級 | 佐藤 | シバ | 5 D65 |
| (城南川崎) | 30.0 | 134.0 | 7級 | 佐藤 | シバ | 6 D66 |
| (那須烏山) | 27.0 | 125.0 | 8級 | 佐藤 | シバ | 7 D22 |
| (神奈川東横浜) | 28.0 | 128.0 | 7級 | 佐藤 | シバ | 8 D22 |
| (茨城県央) | 29.0 | 123.0 | 7級 | 佐藤 | シバ | 9 D67 |
| (東京東) | 28.0 | 128.0 | 4級 | 佐藤 | シバ | 10 D67 |
| (東京東) | 33.0 | 128.0 | 5級 | 佐藤 | シバ | 11 D68 |
| (宇都宮本部) | 30.0 | 124.0 | 10級 | 佐藤 | シバ | 12 D23 |
| (神奈川東横浜) | 33.0 | 128.0 | 8級 | 佐藤 | シバ | 13 D23 |
| (埼玉中央) | 32.0 | 135.0 | 8級 | 佐藤 | シバ | 14 D69 |
| (城南川崎) | 27.0 | 126.0 | 7級 | 佐藤 | シバ | 15 D69 |
| (東京東) | 36.0 | 135.0 | 8級 | 佐藤 | シバ | 16 D70 |
| (神奈川東横浜) | 27.0 | 132.0 | 7級 | 佐藤 | シバ | 17 D70 |
| (遊藝館) | 30.0 | 135.0 | 7級 | 佐藤 | シバ | 18 D71 |
| (城南川崎) | 32.0 | 129.0 | 6級 | 佐藤 | シバ | 19 D71 |

組手 小学男子3年生初級者の部



組手 小学男子3年生上級者軽量級



組手 小学男子3年生上級者重量級

| 所属道場 | 体重 (kg) | 身長 (cm) | 級 | 選手名 | 本戦1分 | 最終延長1分 | 入賞者 4名 |
|----------|---------|---------|----|-------------------|------|--------|--------|
| (神奈川県横浜) | 35.0 | 132.0 | 3級 | マツモト 松本 寛 司 | 1 | | Cコート |
| (東京ベイ港) | 37.0 | 140.0 | 6級 | セキ 健 ユースケ | 2 | C44 | |
| (世田谷杉並) | 30.0 | 140.0 | 6級 | セキズミ 角 リウスケ | 3 | C7 | |
| (東京東) | 30.0 | 130.0 | 3級 | ヨシナカ 吉 永 秀 悦 | 4 | | |
| (東京中野) | 32.0 | 132.0 | 6級 | ハヤシ 林 類 イキ 希 | 5 | C45 | |
| (宇都宮本部) | 30.0 | 132.0 | 6級 | タナカ 田 中 勇 翔 | 6 | C8 | |
| (茨城県央) | 45.0 | 138.0 | 6級 | ワタナベ 健 迎 イッシン | 7 | | |
| (神奈川県横浜) | 35.0 | 123.0 | 5級 | タケウチ 竹内 ヒナト 翔 | 8 | C46 | |
| (東京東) | 41.0 | 136.0 | 3級 | シミズ 清水 シュンタ 俊 休 | 9 | C9 | |
| (城南川崎) | 30.0 | 131.0 | 6級 | コジマ 小島 シュリヤ 茶 里 也 | 10 | C47 | |
| (宇都宮本部) | 32.0 | 129.0 | 6級 | タナカ 田 中 嶺 オ 央 | 11 | | |
| (神奈川県横浜) | 36.0 | 125.0 | 5級 | タケウチ 竹内 サツキ 希 | 12 | C48 | |
| (茨城県央) | 32.0 | 132.0 | 6級 | アンドウ 安 藤 リウマ 侑 真 | 13 | C10 | |
| (東京ベイ港) | 32.0 | 129.0 | 6級 | シハタ 柴 田 ユウセイ 裕 生 | 14 | | |
| (東京東) | 49.0 | 142.0 | 3級 | ヤマダ 山 田 ユウキ 輝 | 15 | C49 | |
| (小山) | 39.0 | 144.0 | 6級 | カシノウ 上 條 ノリチカ 徳 睦 | 16 | C11 | |
| (城南川崎) | 33.0 | 147.0 | 5級 | イカリ 碓 矢 カズキ 輝 | 17 | | |
| (東京東) | 44.0 | 138.0 | 3級 | イシハラ 石 原 隼 斗 | 18 | C50 | |
| (世田谷杉並) | 39.0 | 131.0 | 6級 | ハヤシ 林 コウ 晃 セイ 世 | 19 | C12 | |
| (群馬) | 30.0 | 134.0 | 6級 | オカザキ 岡 崎 ソウ 大 タ | 20 | C98 | |
| (神奈川県横浜) | 33.0 | 135.0 | 5級 | イカワ 市川 シ 紫 キ 軍 | 21 | C51 | |
| (埼玉中央) | 28.0 | 131.0 | 5級 | シテノ 野 アユ マ 真 | 22 | | |

組手 小学男子4年生初級者の部

| 所属道場 | 体重 (kg) | 身長 (cm) | 級 | 選手名 | 本戦1分 | 最終延長1分 | 入賞者 2名 |
|----------|---------|---------|-----|------------------|------|--------|--------|
| (氏家) | 46.0 | 142.0 | 10級 | アマガイ 天 海 ハルキ 希 | 1 | C52 | Cコート |
| (埼玉中央) | 36.0 | 138.0 | 7級 | ラノ 平野 カイト 以 斗 | 2 | C99 | |
| (群馬) | 33.0 | 137.0 | 10級 | シマ 島 カイ ト 斗 | 3 | C131 | |
| (栃木) | 43.0 | 137.0 | 8級 | キクチ 菊地 ユウカ 優 推 | 4 | C100 | |
| (東京ベイ港) | 40.0 | 140.0 | 9級 | イザワ 井澤 ヨシタカ 聡 朗 | 5 | | |
| (埼玉中央) | 24.0 | 130.0 | 7級 | マツモト 松本 カクエイ 英 学 | 6 | C53 | |
| (神奈川県横浜) | 36.0 | 136.0 | 9級 | ハシモト 橋本 イツキ 樹 | 7 | C101 | |
| (鹿沼) | 26.0 | 129.0 | 8級 | オオスキ 大 貴 キン 光 珂 | 8 | C132 | |
| (埼玉中央) | 29.0 | 133.0 | 7級 | マツモト 松本 カスヒロ 和 大 | 9 | C102 | |
| (群馬) | 33.0 | 133.0 | 9級 | シマカタ 嶋 方 コハク 拓 瑠 | 10 | | |

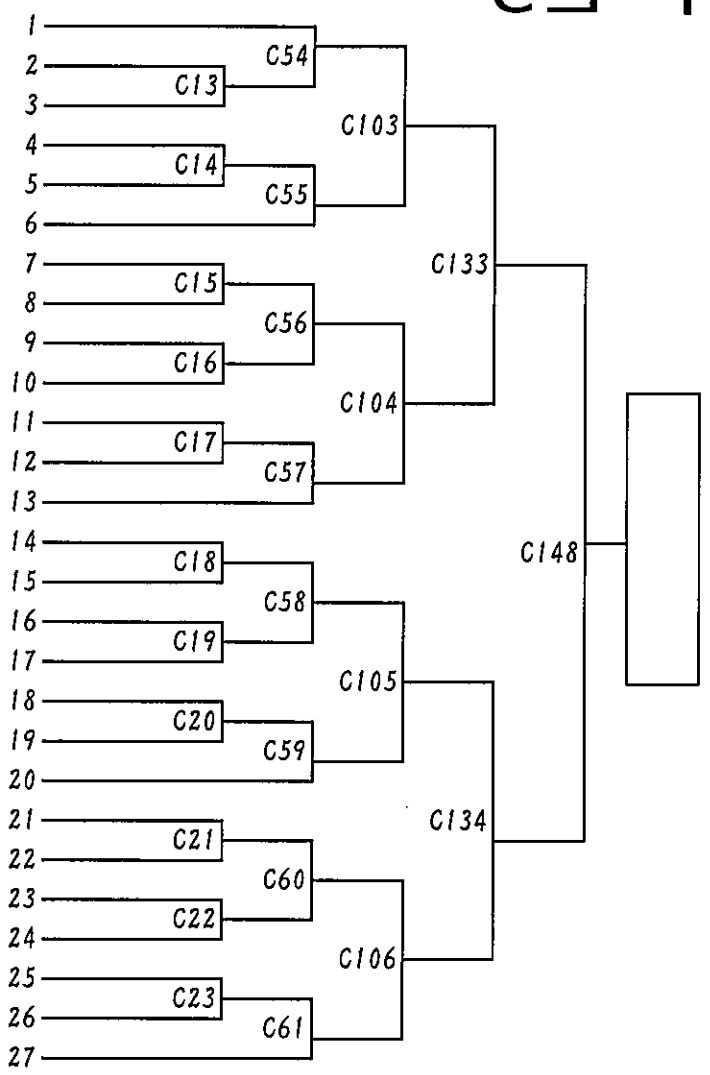
組手 小学男子4年生上級者軽量級

所属道場 体重 (kg) 身長 (cm) 級

本戦1分 最終延長1分 入賞者 4名

Cコート

| 所属道場 | 体重 (kg) | 身長 (cm) | 級 | 選手名 |
|----------|---------|---------|----|-----|
| (栃本) | 29.0 | 137.0 | 2級 | 梅ヶ力 |
| (埼玉中央) | 28.0 | 132.0 | 5級 | 山田 |
| (神奈川県横浜) | 30.0 | 138.0 | 4級 | 谷 |
| (埼玉中央) | 27.0 | 129.0 | 5級 | 根 |
| (遊藝館) | 30.0 | 132.0 | 5級 | 成 |
| (神奈川県横浜) | 30.0 | 133.0 | 4級 | 成 |
| (埼玉中央) | 30.0 | 140.0 | 6級 | 成 |
| (遊藝館) | 32.3 | 140.0 | 4級 | 成 |
| (群馬) | 27.0 | 127.0 | 5級 | 成 |
| (小山) | 24.0 | 128.0 | 6級 | 成 |
| (埼玉中央) | 31.0 | 134.0 | 5級 | 成 |
| (城南川崎) | 28.0 | 132.0 | 4級 | 成 |
| (神奈川県横浜) | 29.0 | 133.0 | 3級 | 成 |
| (神奈川県横浜) | 26.0 | 127.0 | 4級 | 成 |
| (宇都宮本部) | 28.0 | 125.0 | 6級 | 成 |
| (東京中野) | 30.0 | 137.0 | 6級 | 成 |
| (埼玉中央) | 31.0 | 134.0 | 5級 | 成 |
| (遊藝館) | 32.0 | 136.0 | 3級 | 成 |
| (小山) | 32.0 | 133.0 | 6級 | 成 |
| (神奈川県横浜) | 29.0 | 138.0 | 3級 | 成 |
| (茨城県中央) | 30.0 | 133.0 | 4級 | 成 |
| (東京ベイ港) | 30.0 | 130.0 | 4級 | 成 |
| (群馬) | 28.0 | 133.0 | 5級 | 成 |
| (遊藝館) | 26.4 | 136.8 | 4級 | 成 |
| (東京東) | 24.0 | 137.0 | 5級 | 成 |
| (神奈川県横浜) | 28.0 | 132.0 | 5級 | 成 |
| (埼玉中央) | 30.0 | 131.0 | 6級 | 成 |



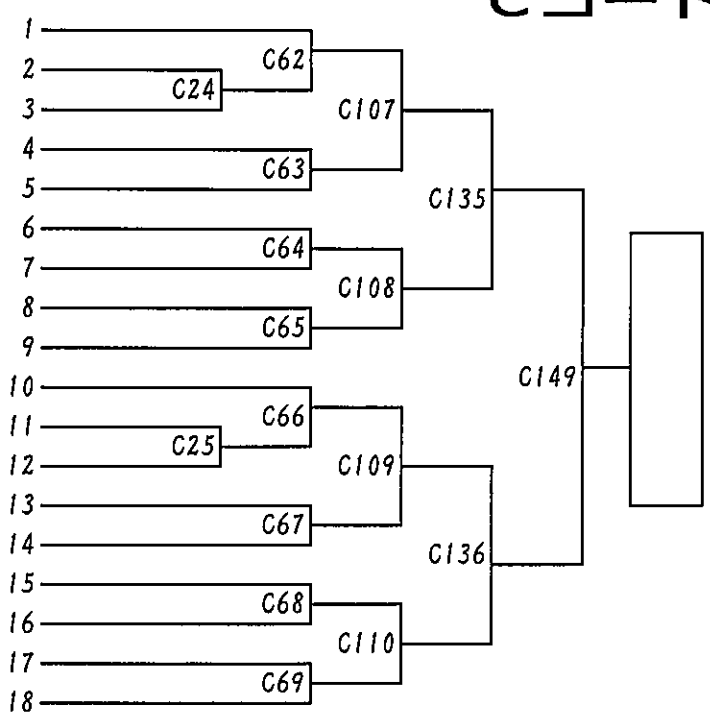
組手 小学男子4年生上級者重量級

所属道場 体重 (kg) 身長 (cm) 級

本戦1分 最終延長1分 入賞者 4名

Cコート

| 所属道場 | 体重 (kg) | 身長 (cm) | 級 | 選手名 |
|----------|---------|---------|----|-----|
| (城南川崎) | 40.0 | 147.0 | 2級 | 村 |
| (東京ベイ港) | 34.0 | 143.0 | 4級 | 村 |
| (総本部) | 38.0 | 146.0 | 4級 | 村 |
| (城南川崎) | 53.0 | 143.0 | 5級 | 村 |
| (東京東) | 53.0 | 143.0 | 3級 | 村 |
| (東京東) | 37.0 | 139.0 | 3級 | 村 |
| (神奈川県横浜) | 37.0 | 137.0 | 4級 | 村 |
| (東京中野) | 41.0 | 141.0 | 5級 | 村 |
| (城南川崎) | 37.0 | 137.0 | 2級 | 村 |
| (栃本) | 34.0 | 137.0 | 5級 | 村 |
| (神奈川県横浜) | 38.0 | 137.0 | 4級 | 村 |
| (総本部) | 39.0 | 135.0 | 6級 | 村 |
| (城南川崎) | 33.0 | 141.0 | 4級 | 村 |
| (東京東) | 35.0 | 138.0 | 3級 | 村 |
| (東京ベイ港) | 40.0 | 139.0 | 4級 | 村 |
| (那須烏山) | 40.0 | 148.0 | 6級 | 村 |
| (世田谷杉並) | 35.0 | 134.0 | 5級 | 村 |
| (城南川崎) | 42.0 | 141.0 | 3級 | 村 |



組手 小学男子5年生初級者の部

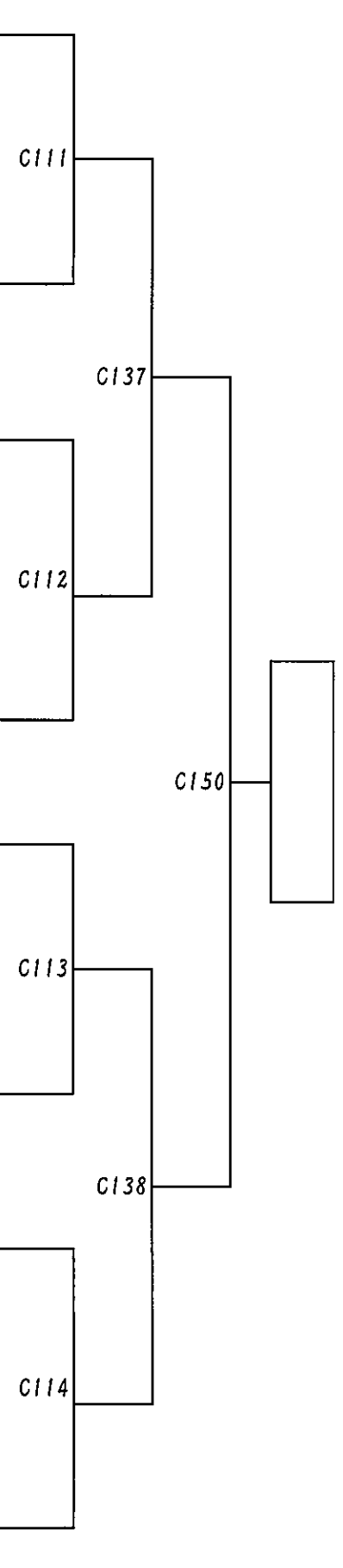
所属道場 体重 (kg) 身長 (cm) 級

本戦1分 最終延長1分

入賞者 4名

Cコート

| 所属道場 | 体重 (kg) | 身長 (cm) | 級 | 選手名 | 対戦者 | 結果 |
|----------|---------|---------|----|--------------|-----|-----|
| (埼玉中央) | 25.0 | 130.0 | 6級 | 高橋 シン 旗 | 1 | |
| (那須烏山) | 32.0 | 134.0 | 8級 | ヒラヤマ 隼 雅 | 2 | C70 |
| (総本部) | 43.0 | 144.0 | 8級 | フシイ 太 威 剛 | 3 | C26 |
| (小山) | 43.0 | 144.0 | 6級 | 高橋 ヤマト 純 | 4 | C27 |
| (吉祥寺杉原) | 33.0 | 133.0 | 5級 | ユキモト ユウノスケ 介 | 5 | C71 |
| (茨城県央) | 32.0 | 132.0 | 5級 | ハク田 ダイジロウ 朗 | 6 | |
| (埼玉中央) | 27.0 | 132.0 | 7級 | カト 藤 ケイイチ 一 | 7 | C28 |
| (宇都宮本部) | 35.0 | 136.0 | 6級 | テラカミ カイト 壺 | 8 | C72 |
| (茨城北) | 32.0 | 135.0 | 7級 | オカヘ 幸 唯 | 9 | C29 |
| (那須烏山) | 35.0 | 139.0 | 5級 | オオササ 拓 臣 | 10 | |
| (埼玉中央) | 29.0 | 142.0 | 8級 | フクラ リョウイチ 一 | 11 | C30 |
| (群馬) | 37.0 | 146.0 | 8級 | ナガイ 永 井 真 | 12 | C73 |
| (神奈川東横浜) | 63.0 | 150.0 | 5級 | シオサワ 樹 樹 | 13 | |
| (神奈川東横浜) | 50.0 | 165.0 | 5級 | イツキ フウ 梧 | 14 | |
| (新潟) | 55.0 | 153.0 | 8級 | カト 藤 タイスケ 介 | 15 | C31 |
| (群馬) | 37.0 | 145.0 | 6級 | カナイ 勇 人 | 16 | |
| (埼玉中央) | 36.0 | 140.0 | 6級 | フシマキ リョウ 途 | 17 | C32 |
| (那須烏山) | 32.0 | 149.0 | 8級 | ヤマシタ ショウヤ 也 | 18 | C75 |
| (宇都宮本部) | 31.0 | 141.0 | 6級 | コハヤシ ナ 央 | 19 | |
| (埼玉中央) | 25.0 | 130.0 | 6級 | 高橋 カイ 松 | 20 | C33 |
| (那須烏山) | 32.0 | 131.0 | 8級 | ヒラヤマ タイ 雅 | 21 | C76 |
| (神奈川東横浜) | 39.0 | 149.0 | 5級 | ニシムラ ユウキ 生 | 22 | C34 |
| (鹿沼) | 35.0 | 135.0 | 6級 | サトウ 陽 ナ 高 | 23 | |
| (茨城県央) | 36.0 | 144.0 | 5級 | マツオ イクミ 隆 | 24 | C35 |
| (小山) | 38.0 | 136.0 | 8級 | モリタ コウシュウ 舟 | 25 | C77 |
| (埼玉中央) | 42.0 | 145.0 | 6級 | フシマキ リン 凛 | 26 | |

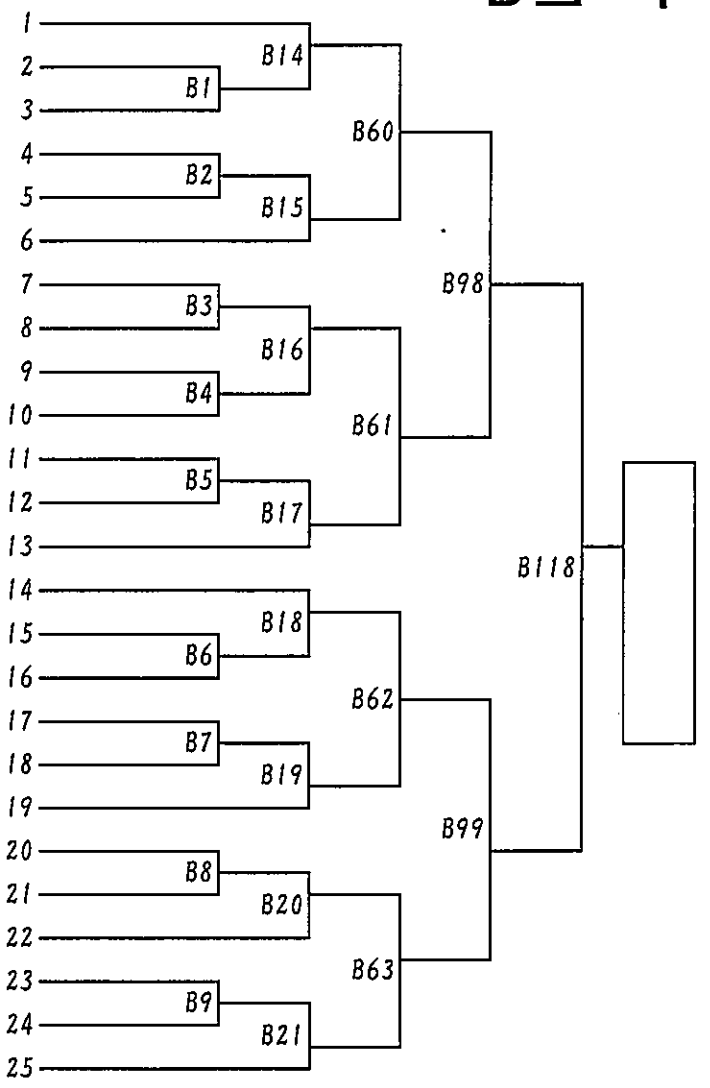


組手 小学男子5年生上級者軽量級

所属道場 体重 身長 級
(kg) (cm)

本戦1分 最終延長1分 入賞者 4名
Bコート

| 所属道場 | 体重 (kg) | 身長 (cm) | 級 | 選手名 | 所属 |
|----------|---------|---------|----|-------|----|
| (世田谷杉星) | 35.0 | 142.0 | 2級 | 塚本 慶 | 川口 |
| (埼玉中央) | 37.0 | 141.0 | 5級 | 門本 同 | 桐 |
| (神奈川県横浜) | 30.0 | 135.0 | 3級 | 田 大 | 洋 |
| (城南川崎) | 34.0 | 141.0 | 4級 | 地 映 | 洋 |
| (茨城県央) | 34.0 | 144.0 | 4級 | 飯村 ハル | 斗 |
| (神奈川県横浜) | 33.0 | 133.0 | 2級 | 中 慶 | 多 |
| (神奈川県横浜) | 28.0 | 133.0 | 4級 | 岡田 大 | 湘 |
| (東京東) | 28.0 | 127.0 | 2級 | 田村 伊 | 太 |
| (城南川崎) | 34.0 | 143.0 | 3級 | 北嶋 浩 | 伊 |
| (神奈川県横浜) | 29.0 | 138.0 | 7級 | 藤 斎 | ハ |
| (神奈川県横浜) | 31.0 | 134.0 | 4級 | 内 悠 | マ |
| (東京ベイ港) | 36.0 | 136.0 | 4級 | 山ナカ 葉 | 上 |
| (日光今市) | 30.0 | 138.0 | 2級 | 高橋 ト | ス |
| (日光今市) | 32.0 | 132.0 | 2級 | 尾形 コ | ウ |
| (東京東) | 27.0 | 128.0 | 4級 | 大友 友 | ハ |
| (神奈川県横浜) | 29.0 | 136.0 | 4級 | 長谷川 来 | シ |
| (神奈川県横浜) | 34.0 | 141.0 | 3級 | 小林 希 | キ |
| (茨城県央) | 30.0 | 139.0 | 4級 | 青山 寛 | カ |
| (世田谷杉星) | 36.0 | 146.0 | 2級 | 岡角 ヤ | ス |
| (千葉県) | 32.0 | 138.0 | 4級 | 小根 ト | ワ |
| (宇都宮本部) | 32.0 | 136.0 | 4級 | 根本 モ | ワ |
| (神奈川県横浜) | 32.0 | 143.0 | 2級 | 後藤 藤 | ワ |
| (神奈川県横浜) | 37.0 | 144.0 | 4級 | 山ケ 山 | マ |
| (城南川崎) | 33.0 | 145.0 | 4級 | 小井 井 | コ |
| (東京東) | 32.0 | 138.0 | 初級 | 吉永 永 | ソ |

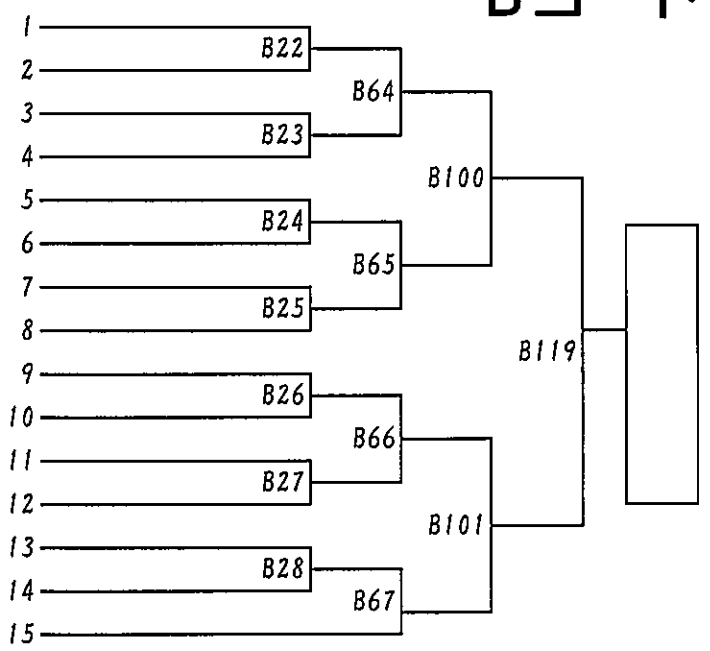


組手 小学男子5年生上級者重量級

所属道場 体重 身長 級
(kg) (cm)

本戦1分 最終延長1分 入賞者 2名
Bコート

| 所属道場 | 体重 (kg) | 身長 (cm) | 級 | 選手名 | 所属 |
|----------|---------|---------|----|------|----|
| (城南川崎) | 42.0 | 142.0 | 2級 | 達 大 | ケ |
| (神奈川県横浜) | 45.0 | 148.0 | 3級 | 鈴木 誠 | 大 |
| (世田谷杉星) | 45.0 | 156.0 | 6級 | 三田 三 | コ |
| (群馬) | 50.0 | 148.0 | 3級 | 澤 晃 | ワ |
| (東京佐伯) | 40.0 | 144.0 | 2級 | 白井 白 | ヒ |
| (栃木) | 36.0 | 135.0 | 4級 | 達 達 | ユ |
| (神奈川県横浜) | 38.0 | 148.0 | 3級 | 山 小 | ユ |
| (東京東) | 77.0 | 151.0 | 2級 | 佐久 久 | マ |
| (千葉県) | 51.0 | 150.0 | 2級 | 野 藍 | シ |
| (群馬) | 43.0 | 155.0 | 5級 | 高橋 高 | コ |
| (城南川崎) | 43.0 | 145.0 | 6級 | 佐美 美 | タ |
| (神奈川県横浜) | 38.0 | 151.0 | 2級 | 小林 小 | カ |
| (神奈川県横浜) | 51.0 | 146.0 | 4級 | 佐藤 藤 | カ |
| (群馬) | 41.0 | 140.0 | 4級 | 本 茂 | ヒ |
| (城南川崎) | 42.0 | 148.0 | 2級 | 安西 安 | ナ |



組手 小学男子6年生初級者の部

所属道場 体重 身長 級
(kg) (cm)

本戦1分 最終延長1分 入賞者 4名

Bコート

| 所属道場 | 体重 (kg) | 身長 (cm) | 級 | 選手名 | 対戦相手 | 試合番号 |
|-----------|---------|---------|-----|---------------|------|------|
| (群馬) | 66.0 | 158.0 | 5級 | カナタ 田 リウセイ | 1 | B29 |
| (神奈川県東横浜) | 50.0 | 152.0 | 7級 | コンドウ 近 藤 キリウ流 | 2 | B68 |
| (氏家) | 39.0 | 139.0 | 10級 | ヨシダ 吉 田 コ虎 | 3 | B30 |
| (東京東) | 34.0 | 146.0 | 6級 | サカモト 坂 本 テツ 鏡 | 4 | B102 |
| (那須烏山) | 40.0 | 155.0 | 8級 | オオササ 大 笹 ハルヤト | 5 | B31 |
| (群馬) | 47.0 | 150.0 | 6級 | オノ 小 野 カヤト | 6 | B69 |
| (神奈川県東横浜) | 41.0 | 145.0 | 8級 | タカハシ 高 橋 リョウタ | 7 | B32 |
| (茨城県央) | 37.0 | 148.0 | 5級 | フカヤ 深 谷 ココロ | 8 | B120 |
| (群馬) | 55.0 | 159.0 | 7級 | マツシマ 松 島 ダイスケ | 9 | B33 |
| (埼玉中央) | 42.0 | 159.0 | 5級 | ヤスムラ 安 村 カスマ | 10 | B70 |
| (神奈川県東横浜) | 31.0 | 137.0 | 5級 | ミヤサキ 宮 崎 キキコ | 11 | B34 |
| (東京東) | 39.0 | 140.0 | 5級 | ナカムラ 中 村 カズキ | 12 | B103 |
| (氏家) | 44.0 | 147.0 | 8級 | イケシ 池 尻 ソウタ | 13 | B35 |
| (茨城県央) | 33.0 | 140.0 | 6級 | サカモト 坂 本 ユウ | 14 | B71 |
| (神奈川県東横浜) | 55.0 | 148.0 | 7級 | フシイ 藤 井 シュウヤ | 15 | B36 |
| (栃木部) | 56.0 | 165.0 | 5級 | フルタ 古 館 コウキ | 16 | |

組手 小学男子6年生軽量級

所属道場 体重 身長 級
(kg) (cm)

本戦1分 最終延長1分 入賞者 2名

Bコート

| 所属道場 | 体重 (kg) | 身長 (cm) | 級 | 選手名 | 対戦相手 | 試合番号 |
|-----------|---------|---------|----|--------------|------|------|
| (千葉松戸) | 32.0 | 140.0 | 3級 | カト 加 藤 ケンタ | 1 | B72 |
| (神奈川県東横浜) | 34.0 | 134.0 | 3級 | オカ 小 川 リウ空 | 2 | B37 |
| (宇都宮本部) | 37.0 | 139.0 | 6級 | アンドウ 安 藤 エツヤ | 3 | B104 |
| (神奈川県東横浜) | 32.0 | 146.0 | 6級 | ミヤハラ 宮 原 マサヤ | 4 | B73 |
| (神奈川県東横浜) | 36.0 | 136.0 | 3級 | クニヒロ 国 広 アズサ | 5 | B38 |
| (氏家) | 36.0 | 137.0 | 2級 | エントウ 遠 藤 シュウ | 6 | B121 |
| (神奈川県東横浜) | 41.0 | 152.0 | 2級 | トオカ 太 岡 リン | 7 | B74 |
| (埼玉中央) | 37.0 | 148.0 | 4級 | オウキ 黄 木 ハルト | 8 | B105 |
| (神奈川県東横浜) | 36.0 | 146.0 | 3級 | タケウチ 竹 内 リョウ | 9 | B39 |
| (神奈川県東横浜) | 34.0 | 140.0 | 4級 | タムラ 田 村 ユウ | 10 | B75 |
| (城南川崎) | 39.0 | 153.0 | 2級 | スズキ 鈴 木 タカヤ | 11 | |

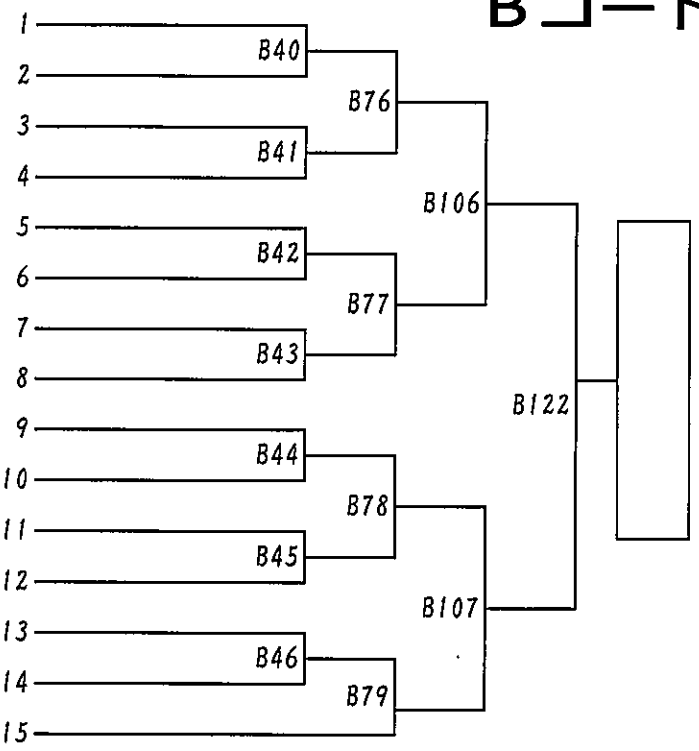
組手 小学男子6年生重量級

所属道場 体重 身長 級
(kg) (cm)

本戦1分 最終延長1分 入賞者 2名

Bコート

| | | | | | |
|----------|------|-------|----|---------|----|
| (城南川崎) | 43.0 | 155.0 | 1級 | ムラバシ 浩介 | 1 |
| (宇都宮本部) | 54.0 | 150.0 | 3級 | ムラノ 野 | 2 |
| (神奈川県横浜) | 45.0 | 150.0 | 3級 | タカ 中 | 3 |
| (東京東) | 67.0 | 159.0 | 2級 | サトウ 藤 | 4 |
| (鹿沼) | 46.0 | 150.0 | 1級 | コハヤシ 林 | 5 |
| (越本部) | 46.0 | 146.0 | 3級 | シムラ 村 | 6 |
| (群馬) | 70.0 | 164.0 | 4級 | イシ 井 | 7 |
| (東京東) | 45.0 | 144.0 | 初級 | サトウ 藤 | 8 |
| (城南川崎) | 52.0 | 154.0 | 2級 | イシ 渡 | 9 |
| (遊藝館) | 48.0 | 162.0 | 1級 | マカヘ 登 | 10 |
| (東京北西) | 52.0 | 160.0 | 2級 | サイウ 藤 | 11 |
| (東京東) | 45.0 | 148.0 | 3級 | カタカ 岡 | 12 |
| (群馬) | 61.0 | 160.0 | 3級 | テラサキ 崎 | 13 |
| (城南川崎) | 53.0 | 159.0 | 3級 | ナリタ 田 | 14 |
| (東京東) | 45.0 | 163.0 | 初級 | コエダ 田 | 15 |



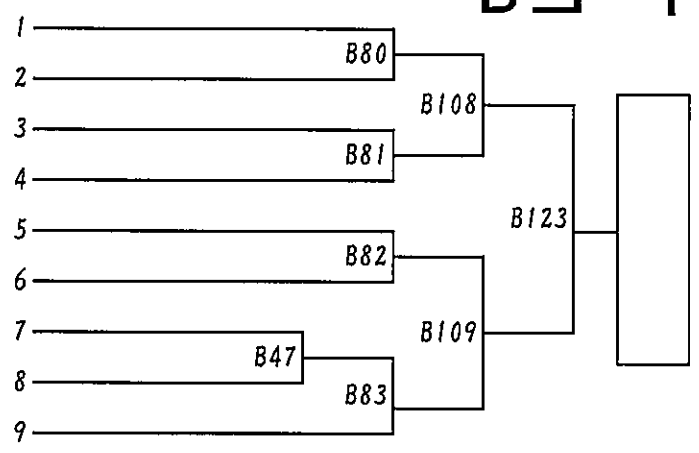
組手 中学女子軽量級

所属道場 体重 身長 級
(kg) (cm)

本戦1分30秒 最終延長1分30秒 入賞者 2名

Bコート

| | | | | | | |
|----------|------|-------|----|--------|-------|---|
| (神奈川県横浜) | 38.0 | 155.0 | 1級 | ツチャ 屋 | ユスキ 稀 | 1 |
| (東京東) | 37.0 | 141.0 | 初級 | ツノカワ 角 | ナツミ 海 | 2 |
| (栃木) | 33.0 | 146.0 | 1級 | ウメヤマ 梅 | ナツキ 月 | 3 |
| (神奈川県横浜) | 44.0 | 150.0 | 1級 | イシカ 石 | ユウカ 香 | 4 |
| (神奈川県横浜) | 42.0 | 156.0 | 1級 | ヤナギ 柳 | アヤネ 香 | 5 |
| (城南川崎) | 44.0 | 157.0 | 2級 | コハヤシ 林 | スズナ 奈 | 6 |
| (神奈川県横浜) | 38.0 | 152.0 | 3級 | コヤマ 山 | モエキ 希 | 7 |
| (東京東) | 40.0 | 149.0 | 2級 | ワタナベ 渡 | シイナ 菜 | 8 |
| (神奈川県横浜) | 44.0 | 156.0 | 6級 | ミヤハラ 宮 | スシ 純 | 9 |



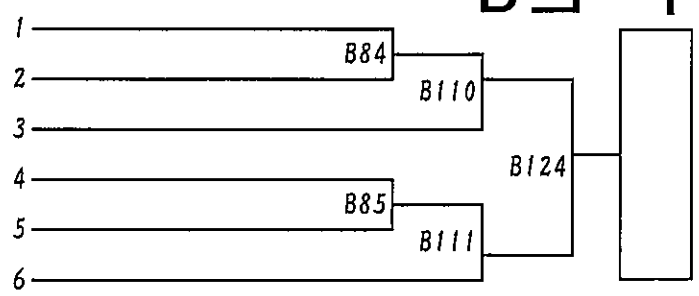
組手 中学女子重量級

所属道場 体重 身長 級
(kg) (cm)

本戦1分30秒 最終延長1分30秒 入賞者 2名

Bコート

| | | | | | | |
|----------|------|-------|----|--------|-------|---|
| (神奈川県横浜) | 46.0 | 156.0 | 5級 | フシイ 井 | レナ 菜 | 1 |
| (東京ベイ港) | 53.0 | 168.0 | 3級 | マリック | サエ 枝 | 2 |
| (城南川崎) | 51.0 | 165.0 | 2級 | モクダイ 目 | ユウナ 菜 | 3 |
| (城南川崎) | 48.0 | 159.0 | 4級 | スズキ 鈴 | サアヤ 矢 | 4 |
| (東京北西) | 48.0 | 152.0 | 7級 | タマオキ 玉 | アヤカ 香 | 5 |
| (神奈川県横浜) | 52.0 | 154.0 | 初級 | ウメヤマ 梅 | アサヒ 香 | 6 |



組手 中学生 軽量級

| 所属道場 | 体重 (kg) | 身長 (cm) | 級 | 選手名 | 対戦相手 | 結果 |
|----------|---------|---------|----|------|------|-----|
| (東京東) | 49.0 | 152.0 | 初級 | 伊藤 樹 | 1 | B48 |
| (神奈川東横浜) | 42.0 | 146.0 | 2級 | 陽川 樹 | 2 | B10 |
| (鹿沼) | 47.0 | 155.0 | 4級 | 内田 大 | 3 | B49 |
| (千葉県) | 45.0 | 152.0 | 2級 | 那須 大 | 4 | B50 |
| (神奈川東横浜) | 47.0 | 162.0 | 1級 | 那須 大 | 5 | B11 |
| (栃木) | 47.0 | 161.0 | 1級 | 那須 大 | 6 | B51 |
| (東京東) | 45.0 | 156.0 | 2級 | 那須 大 | 7 | B87 |
| (神奈川東横浜) | 34.0 | 150.0 | 6級 | 那須 大 | 8 | B12 |
| (厚木赤明) | 41.0 | 150.0 | 6級 | 那須 大 | 9 | B53 |
| (東京東) | 45.0 | 151.0 | 初級 | 那須 大 | 10 | B54 |
| (東京東) | 43.0 | 149.0 | 初級 | 那須 大 | 11 | B89 |
| (神奈川東横浜) | 45.0 | 165.0 | 4級 | 那須 大 | 12 | B13 |
| (千葉県) | 35.0 | 147.0 | 2級 | 那須 大 | 13 | B55 |
| (千葉県松戸) | 36.0 | 147.0 | 3級 | 那須 大 | 14 | |
| (神奈川東横浜) | 49.0 | 162.0 | 1級 | 那須 大 | 15 | |
| (世田谷杉屋) | 42.0 | 152.0 | 2級 | 那須 大 | 16 | |
| (神奈川東横浜) | 38.0 | 150.0 | 1級 | 那須 大 | 17 | |
| (東京東) | 34.0 | 151.0 | 3級 | 那須 大 | 18 | |
| (群馬) | 43.0 | 151.0 | 2級 | 那須 大 | 19 | |
| (茨城県央) | 42.0 | 163.0 | 1級 | 那須 大 | 20 | |

組手 中学生 中量級

| 所属道場 | 体重 (kg) | 身長 (cm) | 級 | 選手名 | 対戦相手 | 結果 |
|----------|---------|---------|----|------|------|------|
| (遊藝館) | 56.2 | 165.0 | 1級 | 伊藤 樹 | 1 | B90 |
| (神奈川東横浜) | 51.0 | 162.0 | 1級 | 伊藤 樹 | 2 | B56 |
| (城南川崎) | 51.0 | 165.0 | 2級 | 伊藤 樹 | 3 | B114 |
| (宇都宮本部) | 52.0 | 163.0 | 1級 | 伊藤 樹 | 4 | B91 |
| (千葉県松戸) | 51.0 | 144.0 | 6級 | 伊藤 樹 | 5 | B57 |
| (城南川崎) | 52.0 | 162.0 | 2級 | 伊藤 樹 | 6 | B92 |
| (神奈川東横浜) | 57.0 | 169.0 | 1級 | 伊藤 樹 | 7 | B115 |
| (那須烏山) | 52.0 | 170.0 | 1級 | 伊藤 樹 | 8 | B58 |
| (氏家) | 56.0 | 168.0 | 6級 | 伊藤 樹 | 9 | B93 |
| (東京東) | 57.0 | 168.0 | 2級 | 伊藤 樹 | 10 | |
| (城南川崎) | 56.0 | 160.0 | 1級 | 伊藤 樹 | 11 | |

組手 中学生 重量級

| 所属道場 | 体重 (kg) | 身長 (cm) | 級 | 選手名 | 対戦相手 | 結果 |
|----------|---------|---------|----|------|------|------|
| (千葉県) | 62.0 | 164.0 | 1級 | 伊藤 樹 | 1 | B94 |
| (神奈川東横浜) | 79.0 | 156.0 | 7級 | 伊藤 樹 | 2 | B116 |
| (千葉県) | 75.0 | 165.0 | 2級 | 伊藤 樹 | 3 | B95 |
| (栃木) | 75.0 | 178.0 | 1級 | 伊藤 樹 | 4 | B96 |
| (千葉県) | 60.0 | 164.0 | 2級 | 伊藤 樹 | 5 | B117 |
| (神奈川東横浜) | 63.0 | 167.0 | 1級 | 伊藤 樹 | 6 | B59 |
| (小山) | 65.0 | 165.0 | 3級 | 伊藤 樹 | 7 | B97 |
| (神奈川東横浜) | 61.0 | 158.0 | 7級 | 伊藤 樹 | 8 | |
| (千葉県) | 80.0 | 163.0 | 初級 | 伊藤 樹 | 9 | |

組手 高校生軽量級

| 所属道場 | 体重 (kg) | 身長 (cm) | 級 | 本戦 1分30秒 | 最終延長 1分30秒 | 入賞者 2名 |
|----------|---------|---------|----|----------------------|------------|--------|
| (神奈川県横浜) | 61.0 | 163.0 | 2級 | ヒライ 井 効 大 | 1 | Aコート |
| (茨城県央) | 52.0 | 167.0 | 1級 | サカモト 坂 本 ツバ 翼 | 2 | |
| (鹿沼) | 53.0 | 164.0 | 4級 | オウチタ 大 内 田 タイカ 大河 | 3 | |
| (氏家) | 58.0 | 162.0 | 2級 | コハヤシ 小 林 ヲサ 司 | 4 | |
| (水戸啓明高校) | 57.0 | 168.0 | 1級 | ミヤベ 宮 部 ル 琉 タ | 5 | |
| (茨城県央) | 59.0 | 166.0 | 1級 | サカモト 坂 本 ユウ 勇 飛 | 6 | |
| (水戸啓明高校) | 53.0 | 167.0 | 1級 | ワタナベ 渡 邊 ユウタ 裕 太 | 7 | |
| (水戸啓明高校) | 53.0 | 164.0 | 2級 | サイレンジ 西 達 寺 シリュウ 志 龍 | 8 | |
| (鹿沼) | 58.0 | 170.0 | 2級 | タケマサ 竹 政 ユウマ 雄 磨 | 9 | |

組手 高校生重量級

| 所属道場 | 体重 (kg) | 身長 (cm) | 級 | 本戦 1分30秒 | 最終延長 1分30秒 | 入賞者 1名 |
|----------|---------|---------|----|----------------|------------|--------|
| (水戸啓明高校) | 75.0 | 175.0 | 2級 | タマイ 井 由 登 | 1 | Aコート |
| (東京北西) | 72.0 | 176.0 | 3級 | シロヤマ 城 ヤマ レイ 嶺 | 2 | |
| (千葉県南) | 68.0 | 169.0 | 3級 | シラ 重 藤 ユウタ 佑 太 | 3 | |
| (東京東) | 63.0 | 169.0 | 初級 | クサナギ 草 薙 タイ 樹 | 4 | |

組手 女子セーフティの部

| 所属道場 | 体重 (kg) | 身長 (cm) | 級 | 本戦 1分30秒 | 最終延長 1分30秒 | 入賞者 1名 |
|----------|---------|---------|-----|-------------------|------------|--------|
| (埼玉中央) | 47.0 | 152.0 | 5級 | タカハシ 高 橋 シカオ 香 織 | 1 | Aコート |
| (目白道場) | 45.0 | 150.0 | 8級 | ヤスオカ 安 岡 ユキ 由 紀 | 2 | |
| (神奈川県横浜) | 49.0 | 154.0 | 初級 | ハセガワ 長 谷 川 ハルカ 遙 | 3 | |
| (東京東) | 49.0 | 165.0 | 10級 | シハラ 石 原 アスカ 明日 香 | 4 | |
| (水戸啓明高校) | 54.0 | 160.0 | 1級 | ヤマガタ 山 形 ヒマリ 日向 葵 | 5 | |
| (栃木) | 56.0 | 158.0 | 1級 | オチアイ 落 合 リオ 桜 | 6 | |

組手 女子フルコンの部

| 所属道場 | 体重 (kg) | 身長 (cm) | 級 | 本戦 1分30秒 | 最終延長 1分30秒 | 入賞者 1名 |
|----------|---------|---------|----|-------------------|------------|--------|
| (千葉県南) | 45.0 | 152.0 | 初級 | ナカオ 中 尾 アヤノ 彩 乃 | 1 | Aコート |
| (氏家) | 53.0 | 153.0 | 1級 | コハヤシ 小 林 ユウコ 祐 子 | 2 | |
| (神奈川県横浜) | 55.0 | 158.0 | 3級 | ミヤタ 宮 田 アマノ 天 音 | 3 | |
| (総本部) | 55.0 | 163.0 | 1級 | オカ川 小 川 ミユキ 美 友 紀 | 4 | |

組手 壮年 4 5 歳 未 満 軽 量 級

| 所属道場 | 体重 (kg) | 身長 (cm) | 級 | 本戦 | 最終延長 | 入賞者 |
|----------|---------|---------|----|-------|-------|-----|
| (神奈川東横浜) | 68.0 | 168.0 | 初級 | 1分30秒 | 1分30秒 | 2名 |
| (茨城北) | 68.0 | 170.0 | 3級 | | | |
| (埼玉中央) | 61.0 | 153.0 | 7級 | | | |
| (宇都宮本部) | 69.0 | 167.0 | 初級 | | | |
| (神奈川東横浜) | 65.0 | 164.0 | 1級 | | | |
| (群馬) | 69.0 | 169.0 | 2級 | | | |
| (東京佐伯) | 69.0 | 176.0 | 7級 | | | |
| (城南川崎) | 69.0 | 172.0 | 2級 | | | |
| (神奈川東横浜) | 64.0 | 170.0 | 初級 | | | |

| | | | | | |
|-------------|---|-----|-----|-----|--|
| ハタノ 波多野 太郎 | 1 | | | | |
| ストウ 須藤 正道 | 2 | A25 | | | |
| サクマ 佐久間 正徳 | 3 | | A63 | | |
| カワマタ 河又 啓一 | 4 | A26 | | | |
| ヒラモト 平本 拓也 | 5 | | | A85 | |
| ハマナ 浜名 裕一 | 6 | A27 | | | |
| コバヤシ 小林 アキラ | 7 | | A64 | | |
| フジワラ 藤原 マサト | 8 | A2 | | | |
| サコノ 迫野 和久 | 9 | A28 | | | |

組手 壮年 4 5 歳 未 満 重 量 級

| 所属道場 | 体重 (kg) | 身長 (cm) | 級 | 本戦 | 最終延長 | 入賞者 |
|----------|---------|---------|----|-------|-------|-----|
| (小山) | 82.0 | 176.0 | 1級 | 1分30秒 | 1分30秒 | 2名 |
| (神奈川東横浜) | 80.0 | 176.0 | 7級 | | | |
| (東京北西) | 71.0 | 166.0 | 7級 | | | |
| (東京東) | 75.0 | 168.0 | 2級 | | | |
| (神奈川東横浜) | 78.0 | 175.0 | 2級 | | | |
| (遊藝館) | 80.0 | 182.0 | 5級 | | | |
| (厚木赤羽) | 90.0 | 176.0 | 7級 | | | |
| (東京東) | 91.0 | 177.0 | 2級 | | | |

| | | | | | |
|----------------|---|-----|-----|-----|--|
| ハキワラ 萩原 シン | 1 | | | | |
| チダ 田 浩貴 | 2 | A29 | | | |
| タケウチ 竹内 トモアキ | 3 | | A65 | | |
| ミヨシ 三好 シン | 4 | A30 | | | |
| ツカハラ 塚原 シンイチロウ | 5 | | | A86 | |
| クリハラ 栗原 武弘 | 6 | A31 | | | |
| モリイ 森井 コウ | 7 | | A66 | | |
| サトウ 関 周 | 8 | A32 | | | |

組手 壮年 4 5 歳 以 上 軽 量 級

| 所属道場 | 体重 (kg) | 身長 (cm) | 級 | 本戦 | 最終延長 | 入賞者 |
|----------|---------|---------|-----|-------|-------|-----|
| (神奈川東横浜) | 60.0 | 170.0 | 初級 | 1分30秒 | 1分30秒 | 4名 |
| (千葉松戸) | 67.0 | 171.0 | 10級 | | | |
| (東京ベイ港) | 69.0 | 169.0 | 5級 | | | |
| (大田原) | 69.0 | 177.0 | 2級 | | | |
| (神奈川東横浜) | 64.0 | 172.0 | 1級 | | | |
| (宇都宮本部) | 68.0 | 175.0 | 8級 | | | |
| (神奈川東横浜) | 69.0 | 168.0 | 3級 | | | |
| (総本部) | 60.0 | 171.0 | 1級 | | | |
| (城南川崎) | 63.0 | 163.0 | 1級 | | | |
| (神奈川東横浜) | 62.0 | 164.0 | 4級 | | | |
| (茨城県央) | 58.0 | 160.0 | 2級 | | | |
| (神奈川東横浜) | 69.0 | 175.0 | 1級 | | | |
| (大田原) | 56.0 | 163.0 | 5級 | | | |
| (総本部) | 69.0 | 166.0 | 2級 | | | |
| (埼玉中央) | 69.0 | 168.0 | 8級 | | | |
| (神奈川東横浜) | 69.0 | 172.0 | 初級 | | | |

| | | | | | |
|---------------|----|-----|-----|-----|--|
| タグチ 田口 裕晃 | 1 | | | | |
| クノ 黒田 ヨシ | 2 | A3 | | | |
| ナンバ 南波 晃彦 | 3 | | A33 | | |
| トキニワ 時庭 ヨシヒロ | 4 | A4 | | | |
| ナカジマ 中島 アキラ | 5 | | | A67 | |
| クスノキ 楠 貴志 | 6 | A5 | | | |
| スズキ 鈴木 英明 | 7 | | A34 | | |
| ウエハラ 上原 ヨウタロウ | 8 | A6 | | | |
| カネコ 金子 トシアキ | 9 | | A7 | | |
| ヨコヤマ 横山 正美 | 10 | | A35 | | |
| スズキ 鈴木 秀樹 | 11 | A8 | | | |
| ストウ 須藤 タカユキ | 12 | | | A68 | |
| クワハラ 桑原 ヒロユキ | 13 | | | | |
| サトウ 佐藤 マサフミ | 14 | A9 | | | |
| コミ 小見 ユー | 15 | A36 | | | |
| サカキ 種原 アツシ | 16 | A10 | | | |

組手 壮年45歳以上重量級

所属道場 体重 身長 級 本戦 1分30秒 最終延長 1分30秒 入賞者 2名

Aコート

| 所属道場 | 体重 (kg) | 身長 (cm) | 級 | 選手名 | 対戦相手 | 試合番号 |
|----------|---------|---------|----|--------|------|------|
| (小山) | 91.0 | 175.0 | 初級 | アオキ 康 | ヤスヒロ | 1 |
| (神奈川県横浜) | 71.0 | 173.0 | 8級 | イトリ 徹 | 伊藤 徹 | 2 |
| (茨城県央) | 75.0 | 170.0 | 2級 | カワサキ 時 | マナブ | 3 |
| (神奈川県横浜) | 73.0 | 176.0 | 初級 | コバヤシ 林 | カズヒロ | 4 |
| (埼玉中央) | 80.0 | 170.0 | 1級 | イカリ元 碓 | ケイタ | 5 |
| (東京東) | 86.0 | 178.0 | 3級 | シノダ 信 | シゲアキ | 6 |
| (游藝館) | 86.0 | 176.0 | 初級 | ナカムラ 村 | ミヤ | 7 |
| (城南川崎) | 84.0 | 175.0 | 2級 | カクモリ 森 | カズユキ | 8 |
| (神奈川県横浜) | 78.0 | 175.0 | 3級 | ヤシマ 矢 | ヒロカス | 9 |
| (世田谷杉並) | 78.0 | 185.0 | 2級 | アカギ 赤 | マサユキ | 10 |
| (目白道場) | 75.0 | 178.0 | 初級 | カワサキ 時 | ナオキ | 11 |
| (東京東) | 79.0 | 177.0 | 9級 | タカハシ 高 | シゲル | 12 |
| (神奈川県横浜) | 76.0 | 177.0 | 2級 | タナカ 中 | ジュン | 13 |
| (小山) | 90.0 | 182.0 | 初級 | シマタ 嶋 | ヨシマサ | 14 |

組手 一般初級者軽量級

所属道場 体重 身長 級 本戦 1分30秒 最終延長 1分30秒 入賞者 2名

Aコート

| 所属道場 | 体重 (kg) | 身長 (cm) | 級 | 選手名 | 対戦相手 | 試合番号 |
|----------|---------|---------|----|--------|------|------|
| (游藝館) | 68.0 | 168.0 | 5級 | イシ 貴 | カフミ | 1 |
| (大田原) | 68.0 | 175.0 | 6級 | イナカ 稲 | トモフミ | 2 |
| (総本部) | 60.0 | 165.0 | 6級 | ナカサワ 中 | ヒサト | 3 |
| (宇都宮本部) | 69.0 | 171.0 | 6級 | テウジ 了 | ツヤ | 4 |
| (神奈川県横浜) | 64.0 | 170.0 | 9級 | イシノ 生 | ケビン | 5 |
| (総本部) | 65.0 | 166.0 | 6級 | フクイ 福 | ハル | 6 |
| (群馬) | 68.0 | 173.0 | 6級 | シガイ 新 | マサト | 7 |

組手 一般初級者重量級

所属道場 体重 身長 級 本戦 1分30秒 最終延長 1分30秒 入賞者 2名

Aコート

| 所属道場 | 体重 (kg) | 身長 (cm) | 級 | 選手名 | 対戦相手 | 試合番号 |
|---------|---------|---------|----|--------|------|------|
| (宇都宮本部) | 78.0 | 175.0 | 8級 | ニシダ 西 | マコト | 1 |
| (游藝館) | 73.0 | 180.0 | 7級 | コン 今 | シゲヒト | 2 |
| (埼玉中央) | 85.0 | 174.0 | 6級 | トミク 富 | ヤスアキ | 3 |
| (栃木) | 85.0 | 186.0 | 無級 | ホサカ 保 | ナオト | 4 |
| (游藝館) | 78.0 | 175.0 | 5級 | ハナ 場 | アキラ | 5 |
| (埼玉中央) | 78.0 | 176.0 | 5級 | タカハシ 高 | ノブヒト | 6 |

組手 一般上級者 軽量級

| 所属道場 | 体重 (kg) | 身長 (cm) | 級 | 選手名 | 本戦2分 | 最終延長2分 | 入賞者 | 2名 |
|----------|---------|---------|----|--------|------|--------|-----|----|
| (城南川崎) | 63.0 | 166.0 | 2級 | 元田 賢太郎 | 1 | | | |
| (神奈川東横浜) | 64.0 | 169.0 | 初級 | 西岡 弘義 | 2 | A46 | | |
| (厚木赤羽) | 58.0 | 163.0 | 2級 | 加瀬 一希 | 3 | | A75 | |
| (宇都宮本部) | 60.0 | 160.0 | 初級 | 山崎 大洋 | 4 | A47 | | |
| (水戸啓明高校) | 63.0 | 176.0 | 初級 | 佐久間 日向 | 5 | | A91 | |
| (小山) | 64.0 | 168.0 | 1級 | 石川 聖也 | 6 | A48 | | |
| (城南川崎) | 60.0 | 170.0 | 2級 | 永井 康多 | 7 | | A76 | |
| (東京東) | 62.0 | 163.0 | 初級 | 賀越 晴夢 | 8 | A49 | | |

Aコート

組手 一般上級者 中量級

| 所属道場 | 体重 (kg) | 身長 (cm) | 級 | 選手名 | 本戦2分 | 最終延長2分 | 入賞者 | 2名 |
|----------|---------|---------|----|--------|------|--------|-----|----|
| (埼玉中央) | 74.0 | 175.0 | 初級 | 崎田 育吾 | 1 | | | |
| (茨城北) | 74.0 | 180.0 | 2級 | 石川 正也 | 2 | A50 | | |
| (游藝館) | 67.0 | 168.0 | 4級 | 小川 賢 | 3 | A17 | | |
| (神奈川東横浜) | 72.0 | 170.0 | 2級 | 福島 鏡聖 | 4 | | A77 | |
| (宇都宮本部) | 70.0 | 174.0 | 初級 | 鈴木 龍太 | 5 | A51 | | |
| (神奈川東横浜) | 72.0 | 183.0 | 1級 | 木元 赴仁 | 6 | | A92 | |
| (埼玉中央) | 74.0 | 178.0 | 1級 | 西堂 晃連 | 7 | A52 | | |
| (埼玉熊谷) | 65.0 | 166.0 | 1級 | 宇都宮 辰徳 | 8 | | A78 | |
| (千葉松戸) | 72.0 | 173.0 | 4級 | 谷田 英律 | 9 | A18 | | |
| (総本部) | 74.0 | 175.0 | 初級 | 岡田 皓大 | 10 | A53 | | |

Aコート

組手 一般上級者 重量級

| 所属道場 | 体重 (kg) | 身長 (cm) | 級 | 選手名 | 本戦2分 | 最終延長2分 | 入賞者 | 2名 |
|--------|---------|---------|----|--------|------|--------|-----|----|
| (千葉南) | 105.0 | 182.0 | 初級 | 長谷川 翔平 | 1 | | | |
| (城南川崎) | 85.0 | 176.0 | 2級 | 菊地 裕介 | 2 | A79 | | |
| (茨城北) | 73.0 | 180.0 | 初級 | 小祝 稔明 | 3 | | A93 | |
| (埼玉中央) | 82.0 | 177.0 | 初級 | 村上 公一 | 4 | A54 | | |
| (小山) | 76.0 | 180.0 | 2級 | 稲葉 斗 | 5 | | A80 | |

Aコート